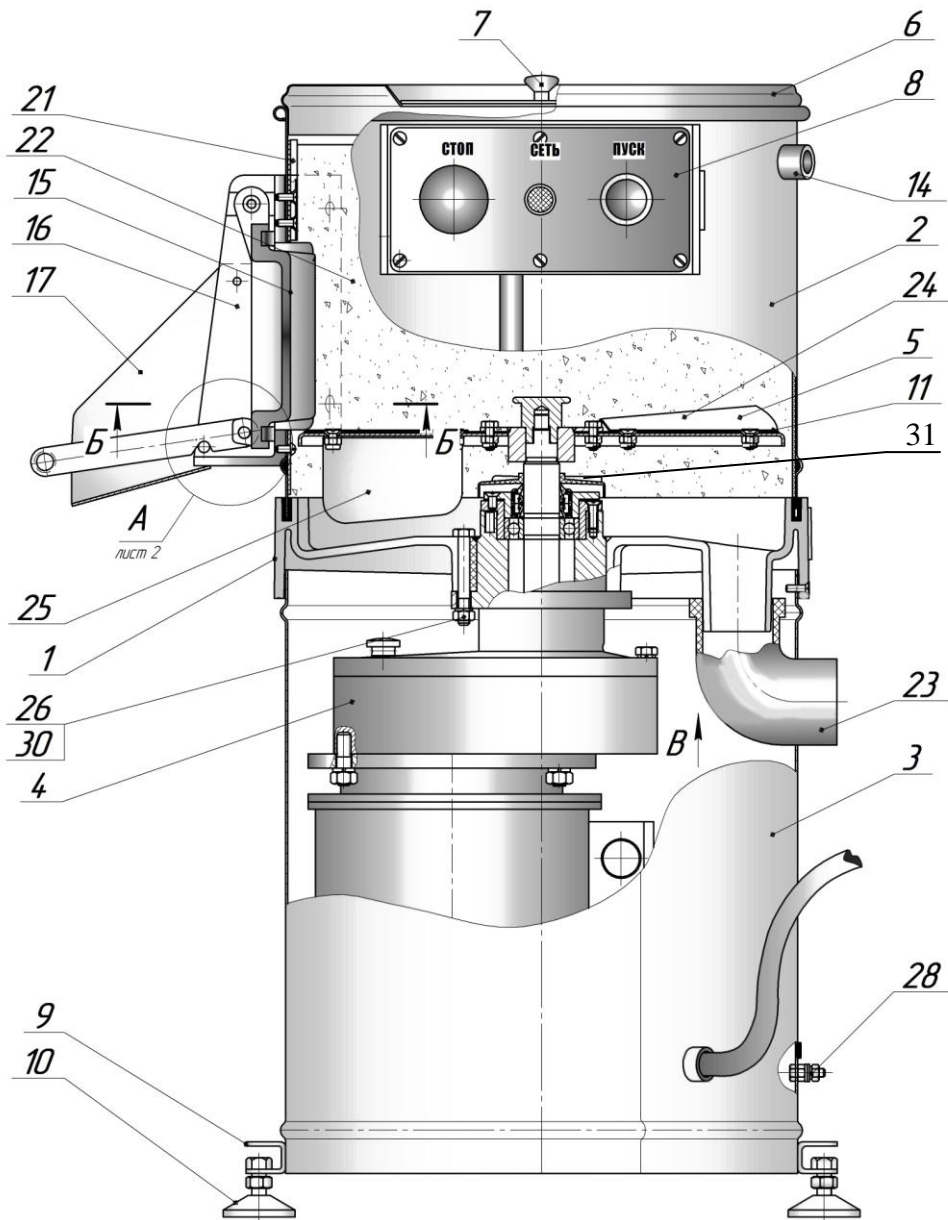
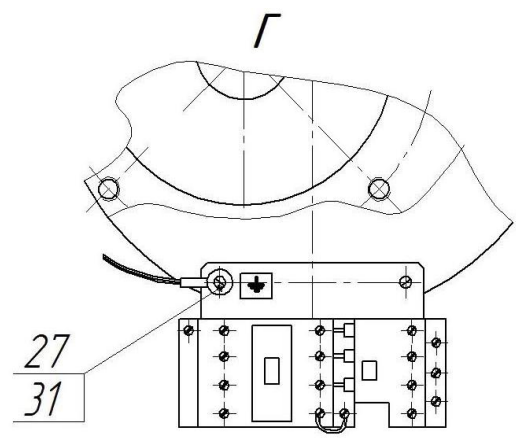
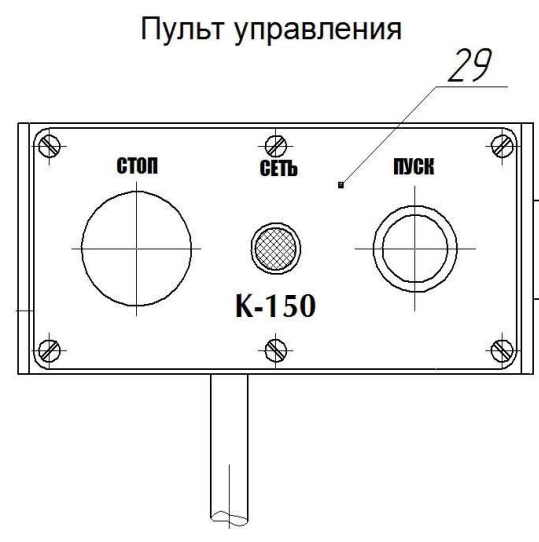
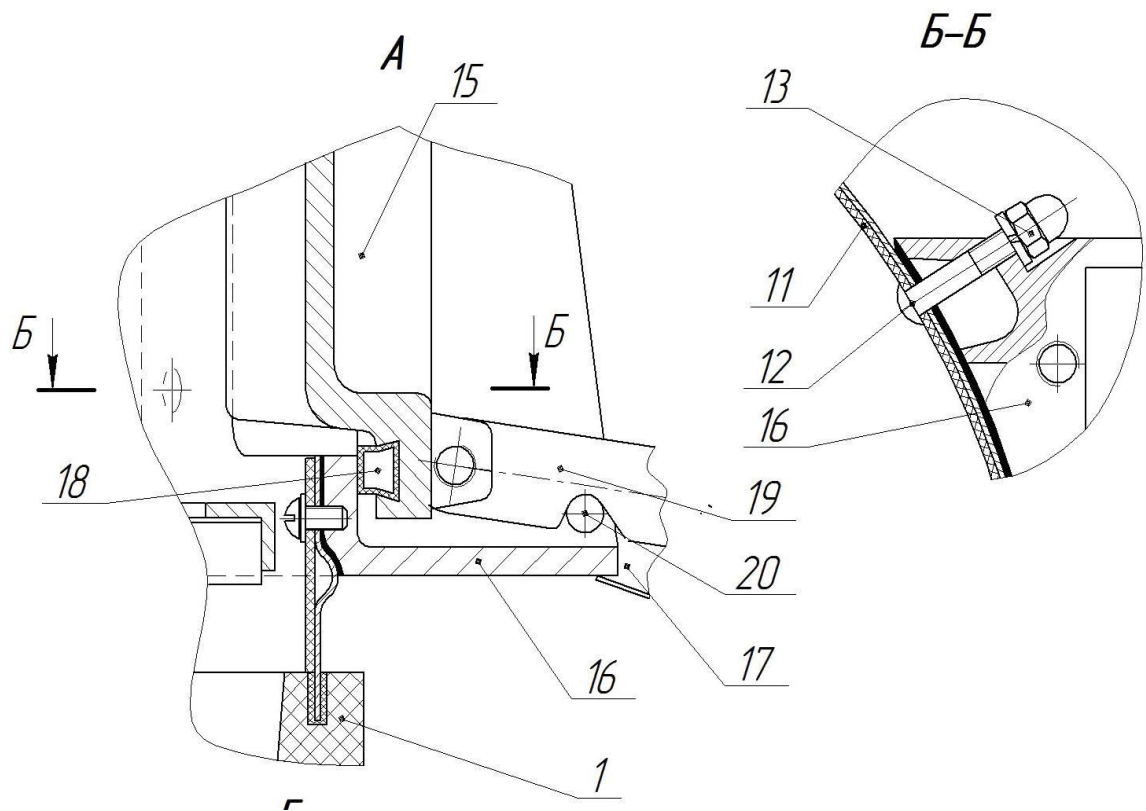


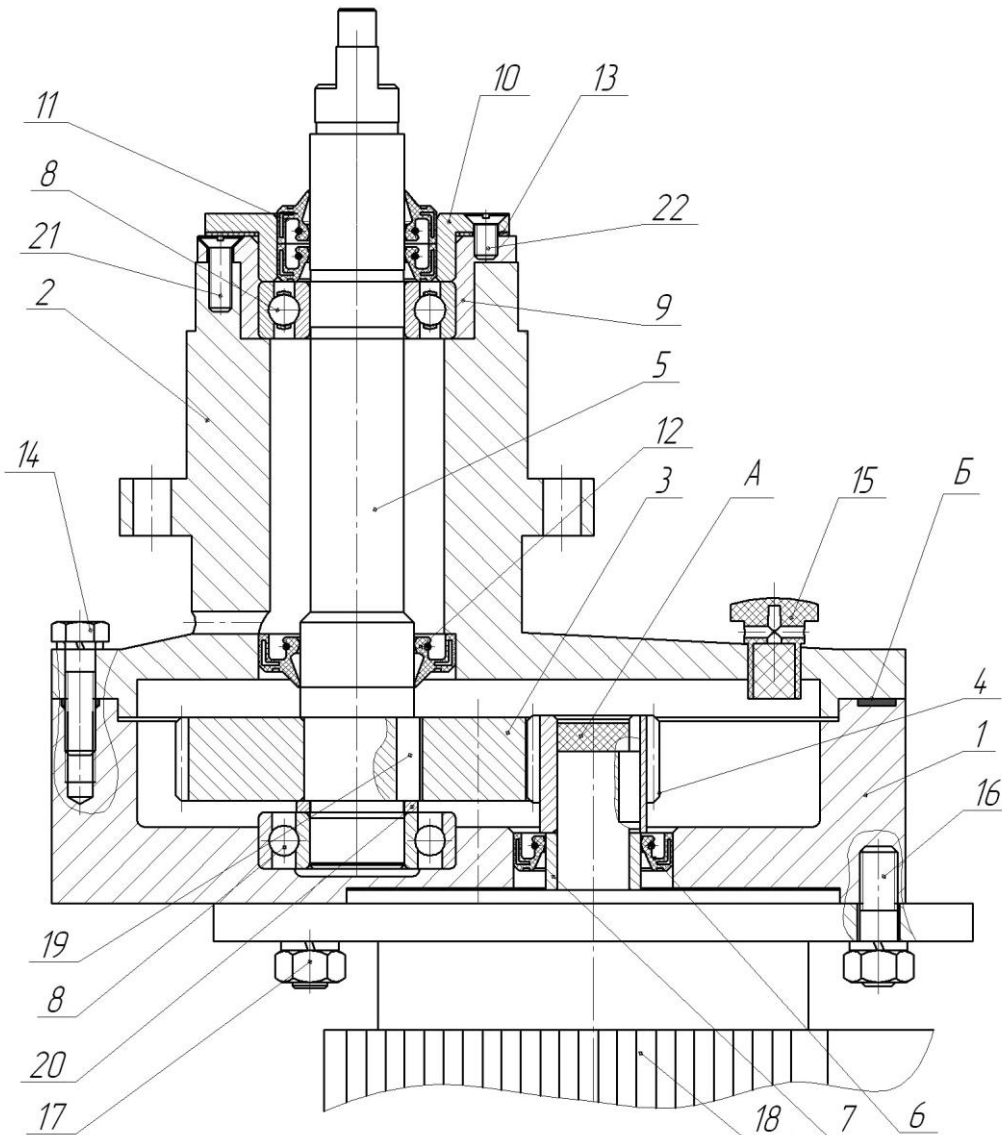
Машина картофелеочистительная К-150



1 – корпус	К-150.01.001 (армамид)
2 – обечайка	К-150.01.003
3 – обечайка нижняя	К-150.02.000
4 – мотор-редуктор в сборе	К-150.17.000
5 – диск абразивный	К-200.04.000-03
6 – воронка загрузочная	К-200.00.001
7 – крышка	К-200.02.000
8 – пульт управления	К-150.03.000
9 – кронштейн (приварен к поз.3)	МО.03.121-01
10 – опоры регулируемые	К-200.16.000-02
11 – вкладыш тёрочный	К-200.04.005-02
12 – винт (4шт.)	DIN 7985 M6x35-A2-Ph
13 – гайка (4шт.)	M6-7H.5.096 ГОСТ 11860
14 – форсунка	К-200.00.006
15 – дверка	К-200.18.000-01
16 – основание дверки	К-150.00.002
17 – лоток	К-200.00.030
18 – прокладка резиновая	К-200.18.006-01
19 – рычаг зажима	К-200.18.100
20 – ось (2шт.)	К-200.00.026
21 – планка прижимная	К-150.00.001
22 – полотно тёрочное	К-150.00.005
23 – отвод (полипропилен)	Политэк ПП 50x87,5° или РР-Н НТВ Д 50x87,5°
24 – накладка (входит в поз.5)	К-200.04.003-04
25 – лопасть (входит в поз.5)	К-200.04.004-02
26 – гайка (3шт.)	M8-7H.5.136
29 – панель пульта	К-150.03.001
30 – болт (3шт.)	M8-8gx55.21.12X18H10T ГОСТ7798
31 – отражатель	К-200П.00.006
Электрооборудование:	
Контактор малогабаритный	КМИ-10910, 9А, 400В, АС-3
Реле электротепловое	РТИ 1307, 1,6-2,5А
Кнопка «ПУСК»	КЕ-011, исп. 1, 2,4 1 зам., зеленая или черная
Кнопка «СТОП»	КЕ-021, исп. 2, 1 разомк., грибок красный
Арматура светосигнальная	ЭСА-12К 220В



Мотор-редуктор К-150.17.000 машины К-150



- | | |
|-----------------------------|---|
| 1 – основание редуктора | K-200.17.001-01 |
| 2 – крышка редуктора | K-200.17.002 |
| 3 – колесо зубчатое (z=58) | K-200.17.007-01 |
| 4 – шестерня (z=20) | K-200.17.006 |
| 5 – вал | K-200.17.003-02 |
| 6 – манжета | 1.2-25x42-3 ГОСТ8752 |
| 7 – втулка | K-200.17.008 |
| 8 – шарикоподшипник (2 шт.) | 205 ГОСТ8338 |
| 9 – втулка | K-200.17.005 |
| 10 – крышка | K-200.17.101 |
| 11 – манжета | 2.2-25x42-3 ГОСТ8752 |
| | 1.2-25x42-3 ГОСТ8752 |
| 12 – манжета | 2.2-30x52-3 ГОСТ8752 |
| 13 – прокладка | УММ-5.00.06 |
| 14 – болт | M8-8gx30.096 ГОСТ7798 |
| 15 – пробка-сапун | ПМ.12.008-01 |
| 16 – шпилька (4шт.) | K-200.17.010 (M10-8gx25) |
| 17 – гайка (4шт.) | M10-7H.096 ГОСТ5915 |
| 18 – электродвигатель | АИР71А6, исп.ИМ3081,
3-фазный, 380В, 0,37кВт,
1000 об/мин |
| 19 – шпонка 8x7x18 | K-200.17.012 |
| 20 – шайба регулировочная | ПМ.12.002 |
| 21 – винт (2шт.) | VM6-8gx20.21.12X18H10T |
| 22 – винт (4шт.) | VM6-8gx12.21.12X18H10T
ГОСТ17475 |

Применяемая смазка – смесь:
 - масло редукторное 0,2кг
 - солидол 0,05кг

И-Т-Д-460 ТУ38.10111337-90
 ГОСТ 1033

Канавку Б по стыку поз. 1 и 2
 заполнить:

Герметик силиконовый
 бесцветный 0,01кг