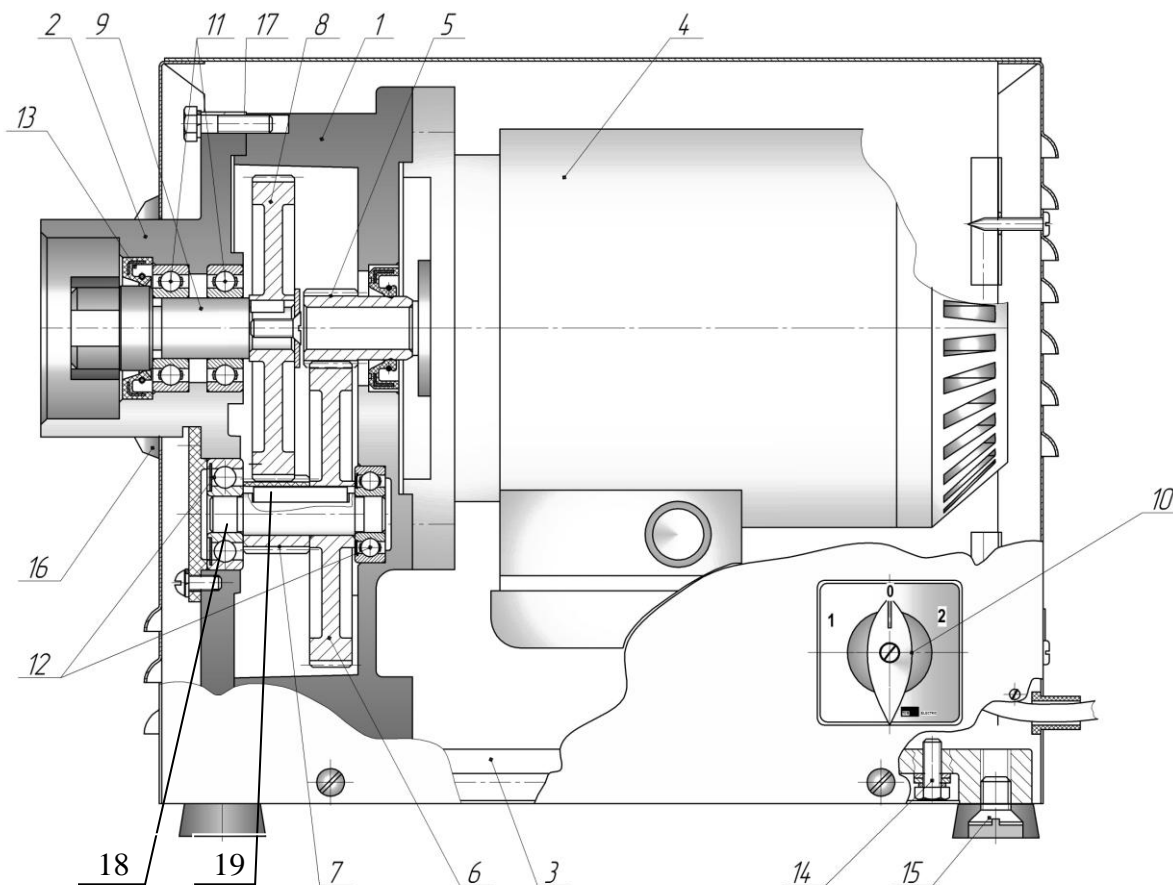


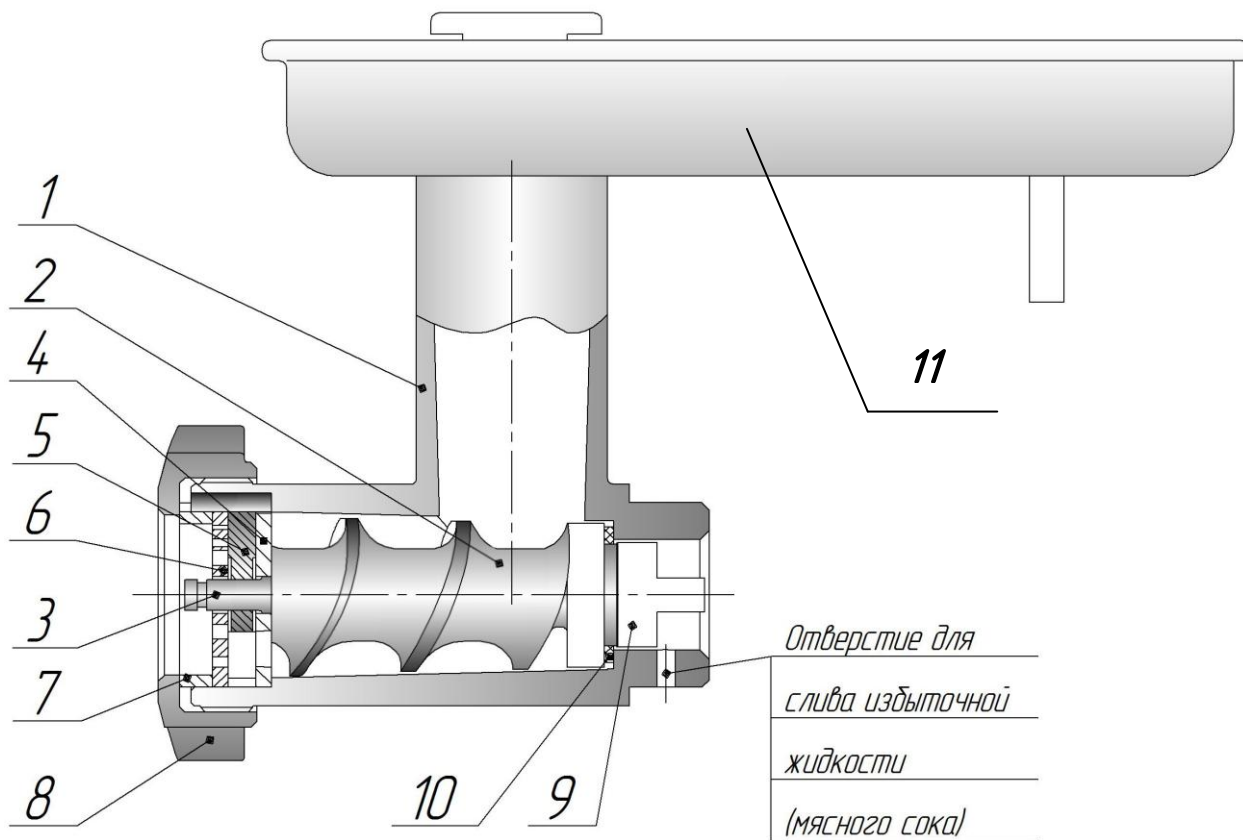
Мясорубка М-50С

1 – привод	М-50СМ.01.000
2 – насадка-мясорубка	М-50СМ.04.000 или НМ-60
3 – болт, ставится через ввёртыш	МОПШ-1.15.00 М-50СМ.01.003
4 – толкатель	ММ.11.000
5 – лоток в сборе	М-50СМ.06.000



Привод М-50СМ.01.000 для мясорубки М-50С

1 – основание редуктора	М-50СМ.02.001
2 – крышка редуктора,	М-50СМ.02.002
3 – рама (плита подредукторная)	М-50С.01.001-01
4 – электродвигатель	SEg65-2IM1, 1-фазный, 220В, 0,55кВт, 3000 об/мин
5 – шестерня моторная	М-50СМ.02.005-04
6 – колесо зубчатое	М-50СМ.02.006-05
7 – шестерня 2-ой ступени	М-50СМ.02.007-04
8 – колесо зубчатое	М-50СМ.02.008-05
9 – вал верхний в сборе	М-50С.02.100
10 – переключатель в сборе, в него входит переключатель	М-50С.07.000
11 – подшипник (2шт.)	КПУ11-25/75 SQ0715-0174
12 – подшипник (2шт.)	80104 ГОСТ7242
13 – манжета	80301 ГОСТ7242
манжета на моторной шестерне	2.2-28x47-3 ГОСТ 8752
14 – зажим заземления:	1.2-22x40-3 ГОСТ 8752
болт	М6-8gx16.48.029 ГОСТ 7798
гайка	М6-6Н.04.05 ГОСТ 5927
шайба пружинная	6 65Г 05 ГОСТ 6402
шайба латунь (2 шт.)	6.32.Л63.029 ГОСТ 11371
15 – ножки (4 шт)	РЧ-30М.01.004
16 – кольцо	М-50СМ.01.004
17 – болт (6шт.)	М6-8gx25.48.05 ГОСТ 7798
18 – вал нижний	М-50СМ.02.003
19 – шпонка	5x5x28 ГОСТ 23360-78
Имеются сборки:	
Привод	М-50СМ.01.000
Мотор-редуктор	М-50С.02.000
Кожух	М-50СМ.11.000-02



**Насадка-мясорубка HM-60 или M-50CM.04.000
для мясорубки M-50C**

1 – корпус в сборе, в него входят: Корпус шпонка	M-50CM.04.100 M-50CM.01.101 M-50CM.04.102
2 – шнек	M-50C.04.200-01
3 – палец (входит в шнек поз.2)	M-50C.04.201-01
4 – решетка подрезная	ММПИИ-1.00.01
5 – нож двусторонний	ММПИИ-1.00.05
6 – решетка ножевая (наружный диаметр 60мм, диаметр отв. Ø5мм – 42 отверстия)	ММПИИ-1.00.03
7 – кольцо упорное	ММПИИ-1.00.07-01
8 – гайка	ММПИИ-1.00.06
9 – хвостовик (входит в шнек поз.2)	M-50C.04.202-01
10 – кольцо	M-50C.04.003
11 – лоток в сборе	M-50CM.06.000