

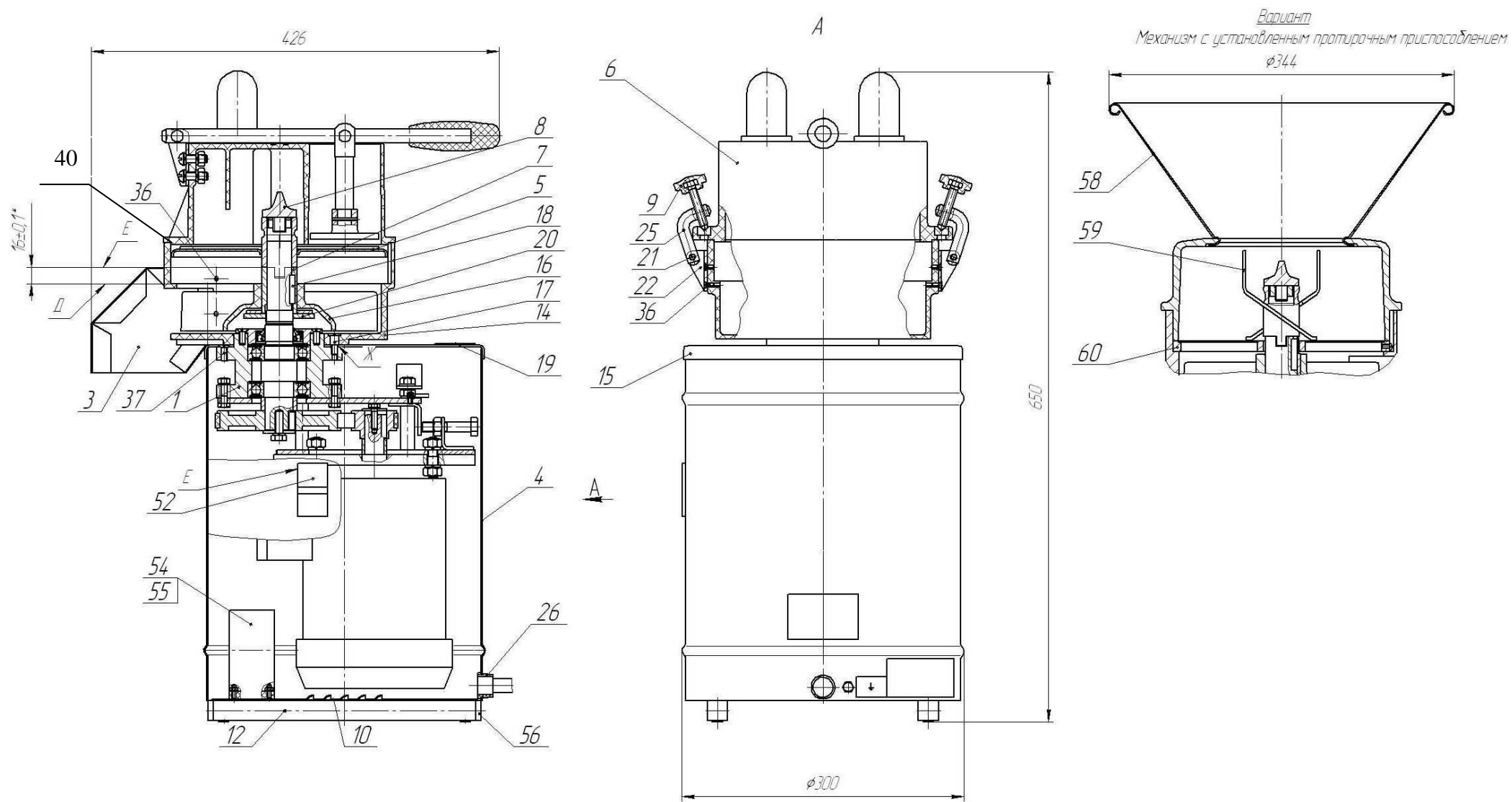
ООО «ЗАВОД «ТОРГМАШ»

# Каталог деталей

---

Машина овощерезательно-протирачная  
ОМ-350/380  
(без подставки)

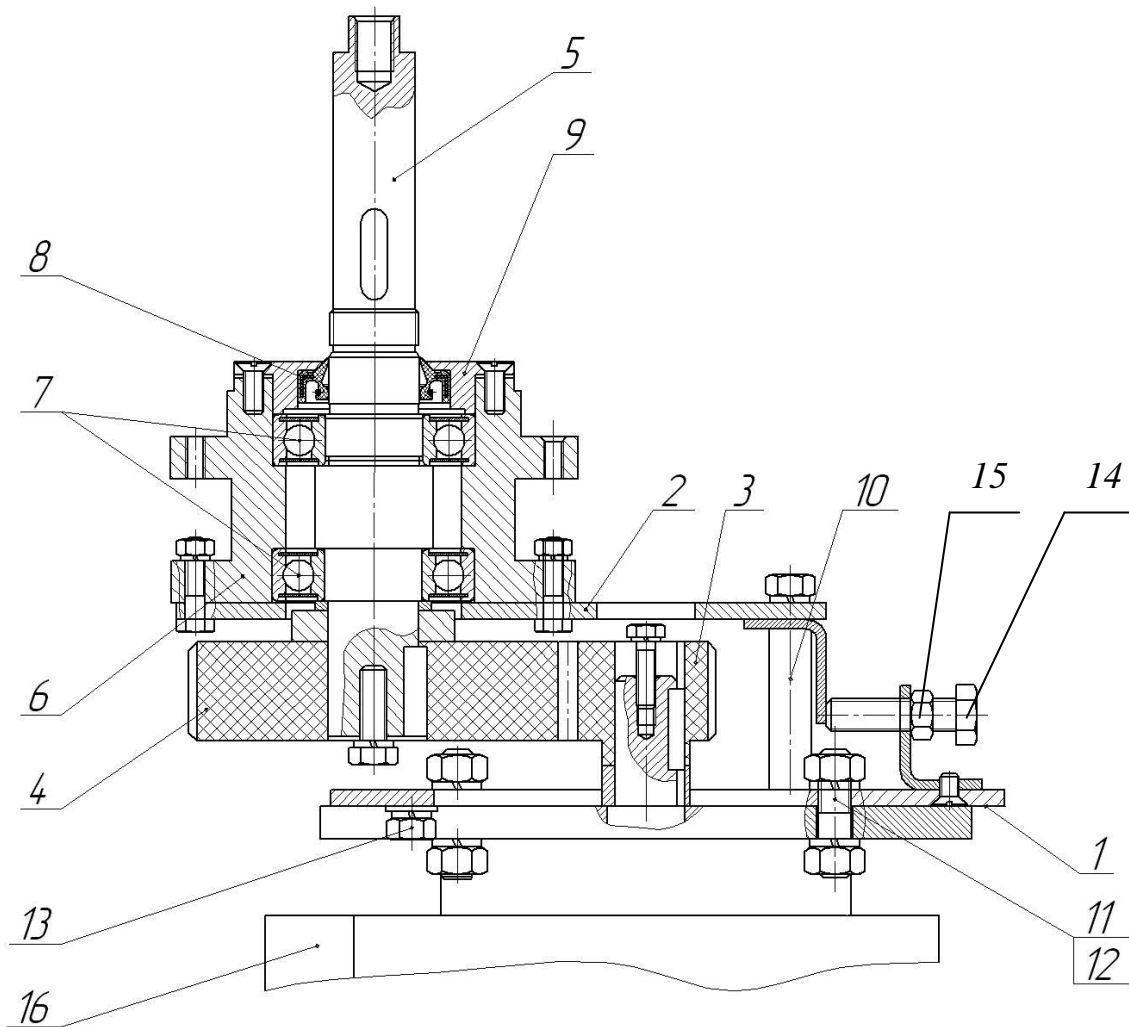
г.ПЕРМЬ  
2023 год



Машина овощерезательно-протирачная ОМ-350/380 (без подставки)

### Машина овощерезательно-протирочная ОМ-350/380 (без подставки)

|  |  |  |  |
|--|--|--|--|
| <p>1 – мотор-редуктор в сборе<br/> 14 – корпус<br/> 3 – лоток<br/> 4 – обечайка в сборе<br/> <b>6 – приспособление загрузочное</b><br/> 20 – гайка регулировочная<br/> 7 – стакан<br/> 18 – шпонка<br/> 16 – сбрасыватель<br/> 10 – лист нижний в сборе (дно)<br/> <b>5 – ножи дисковые:</b><br/> <b>Нож дисковый 2мм</b><br/> <b>Нож дисковый 10 мм</b><br/> <b>Нож комбинированный 10x10мм</b><br/> <b>Нож комбинированный 2x2мм</b><br/> <b>Диск шинковочный 1,5x3мм</b><br/> <b>Диск терочный ~1,5x1,5 мм</b><br/> <b>Решетка ножевая 10x10мм</b><br/> 8 – болт<br/> 12 – опора (2 шт.)<br/> 9 – болт (2шт.)<br/> 15 – крышка<br/> 17 – фиксатор (палец) (3шт.)<br/> 21 – штифт (2шт.)<br/> 22 – кронштейн (2шт.)<br/> 36 – винт (8шт.)<br/> 37 – винт (4шт.)<br/> 39 – винт (4 шт.) крепление опор, на схеме не показан</p> | <p>ОМ-350/380.11.000<br/> ОМ-350/220.00.001-03<br/> ОМ-350/220.03.000-06<br/> ОМ-350/380.04.000<br/> <b>ОМ-350/220.02.000 или МО.03.000</b><br/> МОПШ-1.00.20<br/> МОПШ-1.02.00-02<br/> МОПШ-1.00.11<br/> ОМ-350/220.00.004<br/> ОМ-350/380.05.000<br/> <br/> <b>МО.20.000</b><br/> <b>МО.24.000</b><br/> <b>МО.22.000</b><br/> <b>04.16.00</b><br/> <b>МО.17.000-01</b><br/> <b>МО.19.000</b><br/> <b>МО.18.000</b><br/> МОПШ-1.11.00<br/> ОМ-350.00.005<br/> МОПШ-1.15.00<br/> ОМ-350/220.04.003-02<br/> ОМ-350/220.00.010<br/> ОМ-350/220.00.003<br/> ОМ-350/220.00.007<br/> ВМ4-6gx10.21.12X18H10T ГОСТ 17475<br/> ВМ6-8gx16.21.12X18H10T ГОСТ 17475<br/> ВМ8-8gx16.48.05 ГОСТ 17473</p> | <p>25 – кронштейн (2 шт.)<br/> 26 – кабельный ввод<br/> 40 – уплотнение<br/> 52 – кнопка сдвоенная<br/> <br/> 54 – контактор<br/> 55 – реле электротепловое<br/> 56 – опора (4 шт.)<br/> <br/> 58 – воронка протирочная, состоит:<br/> Воронка<br/> корпус<br/> 60 – диск протирочный<br/> 59 – ротор лопастной</p> <p><b>Имеется сборка:</b><br/> <b>Корпус в сборе</b></p> | <p>МО.00.002-01<br/> PG16 IP54 YSA20-14-16-54-K41<br/> ОМ-350.09.006<br/> ПЕ-22-PPBB Dekraft<br/> <br/> KM103-009A-380B-11 Dekraft<br/> PT03-09-18-1,2A-1,8A Dekraft<br/> H20-20ЧЕ<br/> <br/> МО.26.000<br/> МО.03.029<br/> МОПШ-1.00.10-04<br/> МП-800.11.00<br/> МОПШ-1.04.00<br/> <br/> <b>ОМ-350.09.000</b><br/> <b>(входят поз. 3, 9, 14, 21, 22, 25, 36, 40)</b></p> |
|--|--|--|--|



### Мотор-редуктор ОМ-350/380.11.000 машины ОМ-350/380

|                                |  |
|--------------------------------|--|
| 1 – плита электродвигателя     | ОМ-350/220.06.311-01   |
| 2 – плита корпуса              | ОМ-350/220.06.211-01   |
| 3 – шестерня                   | ОМ-350/220.11.601  |
| 4 – колесо зубчатое            | ОМ-350М1.02.104-01   |
| 5 – вал                        | ОМ-350/220.06.203-01   |
| 6 – корпус                     | ОМ-350/220.06.201-01   |
| 7 – шарикоподшипник (2шт.)     | 80206 ГОСТ 7242  |
| 8 – манжета                    | 2.2-28x47-3 ГОСТ 8752  |
| 9 – крышка                     | ОМ-350/220.06.101-01   |
| Есть крышка в сборе с манжетой | ОМ-350/220.06.100-01   |
| 10 – стойка (4шт.)             | ОМ-350/220.06.011-01   |
| 11 – болт (4шт.)               | М10-8gx30.096 ГОСТ7798   |
| 12 – гайка (4шт.)              | М10-7Н.096 ГОСТ 5915   |
| 13 – гайка (8шт.)              | М8-7Н.096 ГОСТ 5915  |
| 14 – болт регулировочный       | М10-8gx40.096 ГОСТ7798   |
| 15 – контргайка                | М10-7Н.096 ГОСТ 5915   |
| 16 – электродвигатель          | АИР71А4, исп. ІМ3081,<br>3-фазный, 380В, 0,55кВт,<br>1500 об/мин |