



**ООО «Завод «Торгмаш»**  
614068, г. Пермь, ул. Сергея Данщина, д.7  
<http://www.torgmash.perm.ru/> E-mail:  
[sb.torgmash@mail.ru](mailto:sb.torgmash@mail.ru)



# МЯСОРУБКА

модель **М-300Ч**

**Руководство по эксплуатации**

М-300Ч РЭ

**Паспорт**

М-300Ч ПС



## **ВНИМАНИЕ!**

1 Завод изготовитель оставляет за собой право вносить в конструкцию изделия не принципиальные изменения и усовершенствования без отражения их в настоящем руководстве.

2 Детали из пластмассы после окончания работы привода тщательно промыть и тщательно протереть. Категорически запрещается сушить их на горячих плитах или в сушильных шкафах во избежание деформации.

3 Завод проводит систематические работы по улучшению качества мясорубки и анализы отказов в процессе эксплуатации.

4 В период гарантийного срока завод устраняет отказы и неисправности в работе мясорубки только при условии:

а) передачи (пересылки) заводу оформленного «Акта пуска мясорубки в эксплуатацию» в течение 12 календарных дней со дня ввода мясорубки в эксплуатацию;

б) направление на завод оформленного «Акта-рекламации» о выходе из строя мясорубки, отказе составных частей или комплектующих;

в) соблюдение всех требований «Руководства по эксплуатации мясорубки».

г) предъявления изделия для выполнения гарантийного обслуживания в чистом виде в полной комплектации.

При нарушении перечисленного завод снимает с себя все обязательства по гарантии.

**Примечание – Оформленные «Акт пуска машины в эксплуатацию» и «Акт-рекламация» должны быть заверены печатью.**

На ООО «Завод «Торгмаш»  
с 2004 года действует сертифицированная  
**СИСТЕМА МЕНЕДЖМЕНТА КАЧЕСТВА**  
в соответствии с требованиями **ГОСТ ISO 9001-2015**

Мясорубка М-300С соответствует требованиям:  
**ТР ТС 010/2011 "О безопасности машин и оборудования"**,  
утв. Решением Комиссии Таможенного союза от 18.10.2011 года № 823.  
**ТР ТС 020/2011 "Электромагнитная совместимость технических средств"**,  
утв. Решением Комиссии Таможенного союза от 9.12.2011 года № 879.  
**ТР ТС 004/2011 "О безопасности низковольтного оборудования"**,  
утв. Решением Комиссии Таможенного союза от 16.08.2011 года № 768.  
Регистрационный номер декларации о соответствии  
**ЕАЭС N RU Д-РУ.РА01.В.73879/20**  
Дата регистрации декларации о соответствии 19.08.2020



Не допускается работа мясорубки (не более 2-3 мин.) без загрузки мясорубки продуктом, что приводит к быстрому нагреву и износу ножей и решеток.

## ВВЕДЕНИЕ

Настоящее руководство по эксплуатации (РЭ) распространяется на мясорубку модель М-300Ч (в дальнейшем тексте именуемую изделием). Руководство по эксплуатации предназначено для ознакомления с конструкцией изделия, правилами его эксплуатации, технического обслуживания и ремонта, условиями монтажа и регулирования и содержит следующие, объединенные в РЭ документы:

- техническое описание (ТО);
- инструкция по эксплуатации (ИЭ);
- инструкция по техническому обслуживанию (ИО);
- инструкция по монтажу, пуску, регулированию и обкатке изделия на месте его применения (ИМ);
- паспорт (ПС).

Изделие требует тщательного ухода в процессе эксплуатации своевременного технического обслуживания и ремонта.

Незнание сведений, изложенных в РЭ, может привести к неправильному обращению с изделием, к нарушениям в его работе и преждевременному выходу из строя.

РЭ предназначено для обслуживающего персонала, прошедшего техническое обучение (техминимум) и инструктаж по технике безопасности для механиков, производящих обслуживание и ремонт торгово-технологического оборудования, а также для работников ремонтных организаций.

## 1 ТЕХНИЧЕСКОЕ ОПИСАНИЕ (ТО)

### 1.1 Введение

Техническое описание знакомит с назначением, техническими данными, устройством, принципом работы изделия и другими сведениями, необходимыми для обеспечения правильного его использования.

В тексте ТО даются ссылки на рисунки, помещенные в конце настоящего РЭ.

### 1.2 Назначение

Мясорубка М-300Ч предназначена для измельчения кускового жилованного мяса и рыбы при производстве фарша для различных мясных и рыбных блюд и набивки колбас в предприятиях общественного питания (столовые, кафе, рестораны), предприятиях торговли и др. предприятиях по изготовлению полуфабрикатов.

Изделие исполняется в климатическом исполнении УХЛ категории размещения 4.2 по ГОСТ 15150-69. В состав изделия входят (*рисунок 1*):

**Приводной механизм** – для приведения в действие насадки-мясорубки;

**Насадка-мясорубка** – для приготовления мясного и рыбного фарша.

### 1.3 Технические данные

Технические данные должны соответствовать данным, указанным в таблице 1.  
Таблица 1

Наименование параметра	Норма
Производительность техническая, кг/час, не менее	300
Производительность при повторном измельчении фарша, кг/ч, не менее	100
Питающая электросеть: род тока	трехфазный переменный
Номинальное напряжение, В	380
Номинальное значение частоты тока, Гц	50
Номинальная мощность электродвигателя, кВт, не менее	1,1
Частота вращения шнека, мин <sup>-1</sup>	200±10
Наружный диаметр ножевых решеток, мм	82
Диаметр отверстий ножевых решеток, мм	3; 5; 9; 13
Габаритные размеры, мм, не более	
– длина	530
– ширина	480
– высота	450
Масса, кг, не более	40

### 1.4 Устройство и работа изделия

#### 1.4.1 Устройство и работа приводного механизма.

Приводной механизм (рисунки 3) состоит из червячного редуктора 1, фланца 2, электродвигателя 3, кнопок управления 4,5,6, рамы 7, кожуха 8 и загрузочного лотка 9.

На передней части кожуха приводного механизма находится выходной вал 12 и шпильки 14 к которым прифланцовывается корпус мясорубки и фиксируется резьбовыми зажимами 10.

Загрузочное отверстие зафиксированной мясорубки совпадает с предохранителем загрузочного лотка 11, что исключает возможность попадания пальцев руки обслуживающего персонала к шнеку работающей мясорубки.

Работа приводного механизма происходит следующим образом: вращение от мотор – редуктора 1 передается выходному валу 12 через фланец 2. От выходного вала вращение передается шнеку насадки-мясорубки.


#### Описание работы электросхемы мясорубки (рисунки 8).

Мясорубка подключается к сети трёхфазного переменного тока частотой 50 Гц напряжением 380В. Для работы необходимо на стене вблизи мясорубки установить автоматический выключатель (приобретается потребителем) и подвести к нему от силового шкафа силовой 4-х жильный кабель. Электродвигатель М1, кнопки управления SB1, SB2, и SB3 соединены кабелем с реверсивным пускателем и электротепловым реле, от которой через втулку выведен 4-х жильный кабель, концы которого при монтаже необходимо соединить с автоматическим выключателем согласно электросхемы.

Для пуска машины необходимо включить автоматический выключатель. При этом должна загореться кнопка управления (зеленый свет). Нажать на кнопку «ПУСК» SB1.

Для остановки машины необходимо нажать на кнопку управления «СТОП» SB2. После окончания работы необходимо отключить автоматический выключатель.

Защита двигателя от перегрузки осуществляется тепловым реле КК1 пускателя реверсивного КМ1 КМ2, а от токов короткого замыкания автоматическим выключателем.

 **В случае перегрузки двигателя выключается тепловое реле и соответственно сам пускатель КМ1, при этом приводной механизм останавливается и гаснет кнопка «Пуск».**

**Повторное включение машины возможно через 3-5 мин, после того как загорится кнопка «Пуск» (зеленый свет).**

**ВНИМАНИЕ! Машина обязательно должна быть заземлена.**

**Для защиты от короткого замыкания необходимо подключать машину к автоматическому выключателю (приобретается потребителем) с характеристиками ~380В, 4А (типа ВА-51)**

Для включения и выключения электродвигателя на лицевой стороне привода установлены кнопки «ПУСК», «СТОП» и «РЕВЕРС».

При нажатии на клавишу «ПУСК» мясорубка включается.

При нажатии на клавишу «СТОП» мясорубка выключается.

При нажатии на клавишу «РЕВЕРС» мясорубка кратковременно включается в обратную сторону (против часовой стрелки).

#### 1.4.2 Устройство и работа мясорубки (рисунок 2)

Мясорубка состоит из корпуса 9, в котором вращается шнек 10. На стальной палец 7 алюминиевого шнека насажены изготовленные из углеродистой стали: подрезная решетка 1, двусторонние ножи 2 и ножевые решетки 3, 4 с разными диаметрами отверстий. Ножевые решетки прижимаются к ножам гайкой 6 через упорное кольцо 5.

Мясорубка снабжена толкателем 13 (рисунок 3). Ножевые решетки 3, 4 и подрезная решетка 1 удерживаются от проворачивания запрессованной в корпус шпонкой 8.

На внутренней поверхности корпуса имеются спиральные ребра, удерживающие от проворачивания мясо, подаваемое вращающимся шнеком. Корпус мясорубки присоединяется фланцевым хвостовиком к приводному механизму и фиксируется двумя зажимами 10 (рисунок 3).

Мясорубка снабжена набором ножевых решеток с отверстиями различных диаметров (рисунки 4, 5) для получения фарша разной степени измельчения и съемником (рисунок 6), которым извлекают из корпуса мясорубки шнек (вставляют для этого съемник в проточку пальца шнека).

#### **Работа мясорубки:**

— мясо, предварительно разрезанное на куски весом до 100г., толкателем 13 (рисунок 3) подается в мясорубку. Вращающийся шнек 10 захватывает мясо и с помощью имеющихся на внутренней полости корпуса 9 спиральных ребер подает его к ножам.

— подрезная решетка 1 надрезает мясо, а вращающийся двусторонний нож 2 разрезает его на более мелкие части.

Далее мясо продавливается через ножевую решетку 3, разрезается вторым двусторонним ножом 2 и продавливается через вторую ножевую решетку 4.

### **1.5 Инструмент и принадлежности**

Поставляемые инструмент и принадлежности имеют следующее назначения:

- толкатель – для подачи кусков мяса к шнеку мясорубки;
- съёмник – для извлечения шнека, решеток и ножей из корпуса мясорубки.

### **1.6 Маркировка**

1.6.1 На каждом приводном механизме прикреплена фирменная табличка, содержащая:

- товарный знак предприятия–изготовителя;
- обозначение изделия;
- номинальное значение напряжения электрической сети;
- номинальная мощность электродвигателя;
- условное обозначение степени защиты по ГОСТ 14254–96;
- месяц и год выпуска;
- заводской номер;
- единый знак обращения.



Надписи выполняются термотрансферным способом.

1.6.2 На упаковочном ящике маркируется предупредительный знак «Верх. Не кантовать»

### **1.7 Тара и упаковка**

1.7.1 Каждое изделие упаковывается в деревянный ящик или в коробку из гофрированного картона, в соответствии с конструкторской документацией предприятия-изготовителя.

Тара невозвратная, использованию в процессе монтажа и эксплуатации не подлежит.

1.7.2 Перед упаковыванием изделие подвергнуто временной противокоррозионной защите по варианту ВЗ-1 для группы изделий II–1 по ГОСТ 9.014–78 с применением масла К–17 по ГОСТ 10877–76. Допускается применение других консервационных масел, оговоренных ГОСТ 9.014-78.

## **2 ИНСТРУКЦИЯ ПО ЭКСПЛУАТАЦИИ (ИЭ)**

### **2.1 Общие указания**


Мясорубка обслуживается одним работником–оператором. Работа состоит из следующих основных операций:

- установка насадки–мясорубки на приводной механизм;
- подготовка продуктов к переработке;
- переработка продуктов;
- санитарная обработка приводного механизма и насадки–мясорубки после окончания работы.

### **2.2 Указание мер безопасности при эксплуатации**

2.2.1 Все лица, допускаемые к эксплуатации изделия, должны знать его устройство и пройти инструктаж по технике безопасности.

2.2.2 Нельзя включать электродвигатель приводного механизма предварительно надежно не закрепив зажимами насадку-мясорубку в фланце приводного механизма.

2.2.3  **ЗАПРЕЩАЕТСЯ РАБОТАТЬ НА МЯСОРУБКЕ БЕЗ ЗАГРУЗОЧНОГО ЛОТКА**

***Запрещается направлять и проталкивать застрявший продукт руками в горловину мясорубки.***

***Запрещается снимать насадку-мясорубку с привода до полной остановки электродвигателя.***

## **2.3 Подготовка к работе**

### **2.3.1 Подготовка к работе приводного механизма.**

Перед началом работы включите приводной механизм на холостом ходу. Для этого включите автоматический выключатель. При этом засветится индикаторная лампочка в кнопке управления приводного механизма. Включите кнопку «ON» (ПУСК).

Убедитесь в правильности вращения вала приводного механизма (см. направление стрелки на кожухе).

Затем остановите приводной механизм. Для этого нажмите кнопку «OFF» (СТОП).

### **2.3.2 Общие указания по подготовке к работе.**

Перед началом работы промойте рабочие органы и поверхности, соприкасающиеся с продуктом, горячей водой и просушите.

### **2.3.3 Подготовка к работе насадки-мясорубки (рисунок 4).**

а) установите и зафиксируйте корпус мясорубки зажимами 10, совместив шпильки 14 (рисунок 3) приводного механизма с отверстиями фланца мясорубки;

б) смажьте хвостовик шнека несоленым жиром и вставьте шнек в корпус мясорубки до упора так, чтобы шип шнека вошел в паз вала приводного механизма;

в) убедитесь в правильности заточки режущих органов;

г) в зависимости от требуемой степени измельчения фарша устанавливайте ножи и решетки в следующей последовательности:

#### ***Основной набор (рисунок 4):***

— вставьте в корпус подрезную решетку 1 **широкой кромкой к ножу** так, чтобы паз на подрезной решетке скользил по шпонке, запрессованной в корпусе мясорубки;

— наденьте на палец шнека двусторонний нож 2 так, чтобы режущие кромки его были направлены в сторону вращения шнека (против часовой стрелки);

— вставьте в корпус ножевую решетку 3 с отверстиями  $\varnothing$  9 мм;

— наденьте на палец шнека второй двусторонний нож;

— вставьте в корпус ножевую решетку 4 с отверстиями  $\varnothing$  5 мм или  $\varnothing$  3 мм;

— вставьте в корпус упорное кольцо 5;

— навинтите нажимную гайку 6 так, чтобы ножевые решетки были плотно прижаты к ножам, затем отвинтите гайку на 1/4 оборота.

#### ***Набор для крупной резки (рисунок 5):***

— вставьте в корпус подрезную решетку 5;

— наденьте на палец шнека двусторонний нож 4 с направлением режущих кромок против часовой стрелки;

— вставьте в корпус ножевую решетку 3 с отверстиями  $\varnothing$  9 мм;

— вставьте в корпус два упорных кольца 2;

— навинтите нажимную гайку 1, как указано выше.

- Допускается использовать набор, состоящий из подрезной решетки, двустороннего ножа, ножевой решетки с отверстиями  $\varnothing 5$  мм и двух упорных колец;
- д) вставьте в горловину корпуса мясорубки загрузочную тарелку;
  - е) включите приводной механизм (см. п. 2.3.1);
  - ж) навинчивайте нажимную гайку до появления в редукторе легкого шума и возрастания сопротивления навинчиванию гайки;
  - з) выключите приводной механизм;
  - и) подготовьте тару для фарша

## **2.4 Требования к качеству сырья для мясорубки.**

Для измельчения используют охлажденную мякоть (говядины, свинины, баранины) из шейной части, пашины и обрезков, получаемых при зачистке крупнокусковых полуфабрикатов, и мякоть пашины из туш 2 категории. Мясо должно быть нарезано на кусочки весом до 100 граммов и тщательно очищено от костей и хрящей. Даже сравнительно небольшие кости могут быть причиной поломки ножевых решеток и выкрашивания ножей мясорубки в следствии чего кости и кусочки металла могут попасть незамеченными в пищу. Удаление из мяса жил и сухожилий желательно, но не обязательно. Если они не удаляются, то их следует прорезать в нескольких местах для того, чтобы из них не могли образоваться волокна, которые наматываясь на ножи и палец шнека, нарушают нормальную работу мясорубки, вплоть до ее заклинивания.

При использовании набора с одной ножевой решеткой ( $\varnothing 5$  или  $\varnothing 9$  мм) прорезание жил не обязательно.

## **2.5 Порядок работы.**

### **2.5.1 Порядок работы на мясорубке:**

- а) включите мясорубку (см. п.2.3.1);
- б) продукт из загрузочной тарелки равномерно подавайте к вращающемуся шнеку толкателем. Увлекаемый шнеком продукт проходит через отверстия подрезной решетки к первому двустороннему ножу, которым разрезается на части. Прижимаемый шнеком к первой ножевой решетке продукт продавливается через ее отверстия и измельчается вторым двусторонним ножом на более мелкие кусочки. Затем продукт продавливается через отверстия второй мелкой ножевой решетки и выходит в виде готового фарша;



***Не допускается длительная работа мясорубки вхолостую (без загрузки продукта), так как при сухом трении ножи и ножевые решетки быстро выходят из строя.***

- в) после окончания работы выключите приводной механизм;
- г) разберите мясорубку и произведите ее санитарную обработку

### **2.5.2 Требования к качеству переработанного продукта.**

2.5.2.1 Измельченное мясо – масса однородная, без кусочков плохо измельченного мяса.

Температура измельченного мяса не должна превышать первоначальную более чем на  $5^{\circ}\text{C}$ . При измельчении не должно быть заметного выделения мясного сока.

2.5.2.2 Измельченная рыба – масса однородная.

Качество измельчения мяса следует проверять визуально - сок не вытекает из-под зажимной гайки и не скапливается в рабочей полости корпуса, а фарш не возвращается в зону загрузочной горловины.



## 2.6 Санитарно-гигиенические требования

### 2.6.1 Общие указания.

Изделие всегда должно содержаться в чистоте. Ежедневно после окончания работы необходимо производить санитарную обработку.

### 2.6.2 Порядок санитарной обработки приводного механизма:

- протрите наружные поверхности.

### 2.6.3 Порядок санитарной обработки насадки–мясорубки:

- отвинтите зажимы мясорубки ;
- отвинтите от корпуса мясорубки нажимную гайку;
- съемником вытащите шнек из корпуса вместе с ножами и решетками;
- удалите остатки продукта с рабочих поверхностей и промойте горячей водой;
- прочистите и промойте дренажное отверстие Ø6мм во фланце корпуса насадки-мясорубки поз. 2 (рис. 1);
- вытрите насухо и просушите горячим воздухом ~60°C (кроме пластмассовых деталей);
- уложите рабочие органы мясорубки и принадлежности на полку стеллажа.

## 2.7 Характерные неисправности и методы их устранения

Таблица 2

Неисправность	Вероятная причина	Метод устранения
Двигатель не работает Сильный нагрев корпуса редуктора	Не подведено питание к приводному механизму Отсутствует смазка в мотор-редукторе	Проверить силовые цепи Залить смазку в редуктор
Мясорубка не режет, а мнет продукт Сок вытекает через отверстие для хвостовика шнека Фарш возвращается в зону загрузочной горловины.	Неправильная регулировка нажимной гайки Ножи тупые и не прилегают к плоскости ножевых решеток, плоскости ножевых решеток сработались	Выключить приводной механизм, вынуть ножевые решетки и ножи, очистить от жил вставить обратно и отрегулировать нажимную гайку. Заточить ножи и ножевые решетки
Повышенный шум в редукторе или остановка мясорубки	Чрезмерно завинчена нажимная гайка	Ослабить нажимную гайку
Внезапная остановка мясорубки	В рабочую камеру попала кость или большой кусок соединительной ткани	Кратковременно включить «РЕВЕРС». Разобрать мясорубку и очистить шнек и решетки.

## 2.8 Правила хранения

Изделие должно храниться в упакованном виде в сухих закрытых помещениях. Хранение на открытых площадках не допускается.

## **2.9 Транспортирование**

Изделие может транспортироваться любым видом транспорта в соответствии с предупредительными надписями на таре.

## **3 ИНСТРУКЦИЯ ПО ТЕХНИЧЕСКОМУ ОБСЛУЖИВАНИЮ И РЕМОНТУ (ИО)**

### **3.1 Введение**

Инструкция по техническому обслуживанию и ремонту изделия предусматривает порядок и правила технического обслуживания при работе изделия, регламентированном техническом обслуживании и подготовке к эксплуатации и хранению, а также устанавливает перечень работ и проверок, проводимых при текущем ремонте.

### **3.2 Общие указания**

3.2.1 Для поддержания изделия в течение всего периода эксплуатации в исправном состоянии рекомендуется проводить:

- регламентированное техническое обслуживание (ТО)
- техническое обслуживание при использовании изделия;
- текущий ремонт (ТР);
- капитальный ремонт (К).

3.2.2 Работы по техническому обслуживанию при использовании изделия должны выполняться персоналом предприятия, эксплуатирующего изделие.

3.2.3 Устранение неисправностей, возникающих в процессе эксплуатации и работы по регламентированному техническому обслуживанию и текущему ремонту изделия выполняются специализированным ремонтно-монтажным комбинатом или специалистами технических служб предприятия эксплуатирующего изделие (если такие службы имеются).

3.2.4 Техническое обслуживание и текущий ремонт проводятся непосредственно на месте эксплуатации изделия.

3.2.5 Текущий ремонт необходим для обеспечения нормальной работоспособности изделия и состоит в замене или восстановлении его отдельных частей.

3.2.6 Капитальный ремонт – плановый ремонт, который предусматривается графиком ППР и выполняется на ремонтном предприятии. Он необходим для полного восстановления ресурса изделия с заменой его частей, включая базовые. Капитальный и текущий ремонт могут быть плановыми и неплановыми. Неплановый ремонт проводится с целью устранения последствий отказов или происшествий.

3.2.7 На предприятии, эксплуатирующем изделие, должен быть заведен журнал учета работ, проводимых в процессе регламентированного технического обслуживания и текущего ремонта.

### **3.3 Указание мер безопасности при выполнении работ по техническому обслуживанию и ремонту.**

Лица, выполняющие работы по эксплуатации, техническому обслуживанию и ремонту изделия, обязаны строго соблюдать меры безопасности указанные в настоящем руководстве по эксплуатации, а также действующие — «Правила технической эксплуатации электроустановок потребителей» (ПТЭ), «Правила техники безопасности электроустановок потребителей» (ПТБ), «Правила устройств электроустановок» (ПУЭ).

В дополнение к общим указаниям необходимо:

- все виды работ проводить на отключенной от электросети машине;
- применять только исправный инструмент и принадлежности.

### 3.4 Система технического обслуживания и ремонта

3.4.1 Для изделия рекомендуется следующая структура ремонтного цикла: 5ТО-ТР-5ТО-ТР-5ТО-ТР-5ТО-ТР-5ТО-ТР-5ТО-ТР-5ТО-ТР-5ТО-К.

3.4.2 Ресурс работы изделия с момента ввода в эксплуатацию:

- до капитального ремонта – 48 месяцев;
- до списания с баланса из-за полного физического износа – 8 лет.

3.4.3 Продолжительность:

- ремонтного цикла – 4 года;
- ремонтного периода – 6 месяцев;
- периода между техническим обслуживанием – 1 месяц

3.4.4 Количество в ремонтном цикле:

- техническом обслуживании – 40;
- текущих ремонтов – 7;
- капитальных ремонтов – 1.

Трудоемкость (нормо-час):

- при регламентированном техническом обслуживании – 0,9;
- при текущем ремонте – 2,4;
- при капитальном ремонте – 4,8.

3.4.5 Нормируемые показатели надежности:

- долговечность – 8 лет;
- безотказность – 500 час.

### 3.5 Перечень основных работ и проверок, выполняемых при техническом обслуживании

Таблица 3

Наименование работ и проверок	Методы проверок, порядок проведения работ и устранение неисправностей
<b>Приводной механизм</b>	
Проведение наружного осмотра приводного механизма	Визуально
Проверка работы приводного механизма на холостом ходу	Проверка производится включением кнопки «ПУСК»
Проверка работы электродвигателя (включите кнопку «ПУСК»)	На слух. Приводной механизм может работать с незначительным и равномерным шумом.
Проверка состояния резьбовых соединений	Проверка производится ключом и отверткой
Проверка состояния заземления электрической аппаратуры	На ощупь. Обеспечить полное прилегание головки болта или винта к заземляющему проводу или корпусу машины с помощью ключа.
Наличие смазки	Проверка производится согласно «Таблице смазки машины» (таблица 5)
<b>Мясорубка</b>	
Состояние режущей кромки ножей	Визуально
Состояние рабочей плоскости ножевой решетки	Визуально
Зазор между направляющими ребрами корпуса и шнека не более 1мм	Визуально

### 3.6 Перечень основных работ и проверок, выполняемых при текущем ремонте

Таблица 4

Наименование работ и проверок	Методы проверок, порядок проведения работ и устранение неисправностей
Работы и проверки, предусмотренные техническим обслуживанием	Согласно п.3.5
Замена деталей подшипниковых узлов при их повреждении или износе	Для осмотра и замены деталей подшипниковых узлов необходимо отключить напряжение, снять верхний лоток, снять облицовку приводного механизма. Произвести осмотр При необходимости разобрать червячный редуктор и заменить дефектные детали. Заполнить редуктор маслом согласно паспорта редуктора
Заточка режущих кромок рабочих органов сменных механизмов	Заточку производить в соответствии с рисунком 8
<i>Проведение дополнительного инструктажа с работниками общественного питания при нарушении ими правил эксплуатации изделия.</i>	

Произведенные работы при текущем ремонте записываются в журнале.

#### 3.7 Заточка режущих органов

##### 3.7.1 Заточка ножей мясорубки (рисунок 8).

Необходимо постоянно следить за состоянием решеток и ножей (своевременно затачивать и притирать их). Ножи затачиваются по боковой поверхности на заточном станке или вручную. Плоские стороны ножей, прилегающие к ножевым решеткам, подрезной нож и сами решетки шлифуются по плоскостям на плоскошлифовальном станке, а затем притираются на чугунных плитах. Для притирания рекомендуется применять наждачные микропорошки, растертые на плите с керосином. Притирку производят до получения матовой поверхности по всей плоскости.

#### 3.8 Смазка

Смазка подшипников и червячных колес производится путем разбрызгивания масла, залитого в корпус редуктора. Червячный редуктор заправлен маслом на весь срок эксплуатации редуктора, поэтому нет необходимости в замене смазки.

Сведения о местах и способах смазки приведены в таблице 5.

##### 3.8.1 Порядок смены смазки во фланце 2 (рисунок 3) приводного механизма:

- отключить напряжение;
- отвернуть 4 верхних винта и снять верхний лоток;
- отвернуть винты задней крышки;
- отвернуть 2 винта крепящие планку с эл. аппаратурой;
- отвернуть 2 шпильки крепления корпуса мясорубки;
- отвернуть 4 винта и снять облицовку приводного механизма;
- отвернуть 4 болта крепящие фланец, снять стопорную шайбу фланца, шпонку и выпрессовать вал.
- промойте детали керосином и нанесите новую смазку;

Подшипники электродвигателя смазываются пластичной смазкой при каждой профилактической разборке электродвигателя. Для смазки подшипников электродвигателя при его профилактическом осмотре порядок разборки приводного механизма следующий (рисунок 3):

- проделайте предыдущие пять операций пункта 3.8.1;
- отсоедините концы проводов, идущие от электродвигателя к электроаппаратуре;
- отверните гайки, крепящие фланец электродвигателя;
- снимите электродвигатель;
- провести осмотр и смазать подшипники.

Сборку производите в обратном порядке.

3.8.3 Хвостовик шнека мясорубки каждый раз перед началом работы необходимо смазать животным пищевым несоленым жиром.

#### **ТАБЛИЦА СМАЗКИ МАШИНЫ**

Таблица 5

<b>Наименование мест смазки</b>	<b>Применение смазочных материалов</b>	<b>Число смазываемых мест</b>	<b>Периодичность замены смазки</b>
Фланец	ЦИАТИМ 221 ГОСТ 9433-80	1	Первый раз через 3 месяца, затем 2 раза в год
Подшипники качения электродвигателя	ЦИАТИМ 221 ГОСТ 9433-80	2	Первый раз через 2 года, в последующем через каждые 2 года, 0,05кг
Хвостовик шнека мясорубки	Животный пищевой несоленый жир	1	Ежедневно перед началом работы
Редуктор червячный	Масло редукторное <i>Mobilgear 634</i>	1	Заправлен на весь срок эксплуатации. Замена не требуется.

### **3.9 Консервация**

3.9.1 Консервация изделия производится при ее остановке на период, превышающий 2 месяца.

3.9.2 Перед консервацией необходимо отсоединить изделие от сети и отсоединить заземляющий контур.

3.9.3 Порядок консервации:

- произвести тщательную санитарную обработку мясорубки и ее рабочих органов;
- покрыть антикоррозионной смазкой все металлические поверхности изделия, не имеющие гальванических или лакокрасочных покрытий;
- мясорубка, все комплектующие и запасные части должны быть завернуты в бумагу и уложены в тару или на стеллаж в сухом помещении.

## **4 ИНСТРУКЦИЯ ПО МОНТАЖУ, ПУСКУ, РЕГУЛИРОВАНИЮ И ОБКАТКЕ ИЗДЕЛИЙ НА МЕСТЕ ИХ ПРИМЕНЕНИЯ (ИМ)**

### **4.1 Указания мер безопасности при монтаже**

4.1.1 Электромонтаж должен соответствовать «Правилам устройств электроустановок» и Правилам техники безопасности.

4.1.2 Монтажные инструменты (гаечные ключи, оправки, отвертки, напильники и др.) должны всегда находиться в исправном состоянии. Работать неисправным инструментом воспрещается.

4.1.3 При перемещении ящика с мясорубкой к месту монтажа необходимо соблюдать следующие требования:

- а) очистить путь от всех посторонних предметов;
- б) полы должны быть чистыми и нескользкими.

## 4.2 Подготовка к монтажу

4.2.1 До места монтажа мясорубка должна быть доставлена в упакованном виде.

4.2.2 Распакуйте ящик в следующей последовательности:

- а) снимите ленту, которая обтягивает ящик по бокам;
- б) откройте крышку ящика;
- в) отложите отдельно завернутые в бумагу комплектующие части и документацию;
- г) вскройте пакет с документацией, по паспорту проверьте комплектность поставки мясорубки;
- д) открутите транспортировочные болты от дна ящика;
- е) установите амортизаторы из комплекта монтажных частей.

4.2.3 Произведите расконсервацию, для чего с металлических частей удалите антикоррозионную смазку. Антикоррозионная смазка может быть удалена с помощью ветоши, тряпок из бязи, слегка смоченных в бензине или уайт-спирите. После этого необходимо промыть поверхности горячей водой и просушить.

## 4.3 Монтаж

4.3.1 Мясорубка должна быть установлена в помещении соответствующем санитарным требованиям, с учетом удобного обслуживания и габаритных размеров и должно соответствовать нормам и требованиям пожарной безопасности.

4.3.2 Порядок установки мясорубки следующий:

- установите приводной механизм на столе непосредственно в рабочей зоне.

4.1.1 Монтаж, пуск, регулирование и обкатку должны выполнять специалисты, прошедшие техническое обучение по специальной программе, инструктаж по технике безопасности, имеющие соответствующие удостоверения и квалификационную группу по технике безопасности не ниже 3, изучившие конструкцию машины и настоящее РЭ.

4.2.2 Специалисты, выполняющие вышеуказанные работы, обязаны строго соблюдать меры безопасности, определенные подразделами 2.1 и 3.2 настоящего РЭ, а также общие указания мер безопасности при выполнении работ.

В дополнение к общим указаниям:

- *следить, чтобы при подключении машины к электросети последняя была обесточена;*
- *использовать только исправный инструмент и принадлежности;*
- *при пусковых работах следить за правильностью установки и надежностью крепления корпуса и рабочих органов;*
- *быть особенно внимательным, находясь вблизи движущихся частей машины.*

4.1.3 Электрическое подключение машины и ее заземление должны быть выполнены в соответствии с правилами устройств электроустановок.

4.1.4 Питание машины электроэнергией должно производиться от отдельно проложенной для этой цели электрической линии.

4.3.8 Мясорубка, подключенная с нарушением требований безопасности, изложенных в данном руководстве, является потенциально опасной.

4.3.9 Производитель не несет ответственности за ущерб здоровью и собственности, если он вызван несоблюдением указанных норм установки.

#### **4.4 Наладка и монтажные испытания**

После окончания монтажа, до ввода мясорубки в эксплуатацию, следует произвести монтажные испытания приводного механизма на холостом ходу.

В начальный период пуск собственно приводного механизма производится кратковременным включением, и только убедившись, что электродвигатель и редуктор работают с равномерным шумом без каких-либо заеданий, стука, шума, включают приводной механизм на продолжительный режим работы. При этом выходной вал 12 (*рисунок 3*) должен вращаться в направлении, указанном стрелкой на передней стенке кожуха.

#### **4.5 Пуск (опробование)**

Перед пуском в работу необходимо убедиться в правильности включения приводного механизма в сеть, наличии заземления, устойчивости приводного механизма на столе.

Насадка-мясорубка перед пуском должна быть закреплена в горловине приводного механизма при помощи двух зажимов. Пуск (опробование) производится на холостом ходу, в процессе которого проверяется взаимодействие движущихся частей на отсутствие заклинивания при кратковременном включении.

#### **4.6 Регулирование**

Приводной механизм и насадка-мясорубка на заводе – изготовителе при сборке отрегулированы, поэтому при монтаже и при пуске специальной регулировки не требуется.

**5 ПАСПОРТ**

**5.1 Общие сведения**

Наименование изделия – мясорубка  
Модель –**М-300Ч**  
Месяц и год выпуска .....  
Наименование завода-изготовителя – ООО «Завод «Торгмаш»  
Заводской номер – .....

**5.2 Комплект поставки**

1 Мясорубка М-300Ч.00.000 .....– 1 шт.

**Комплект принадлежностей**

- 1 Лоток М-300Ч.05.000.....– 1 шт.
- 2 Толкатель ММ.11.000.....– 1 шт.
- 3 Съёмник ММ.00.006.....– 1 шт.
- 4 Насадка для набивки колбас ММ.12.000.....– 1 шт. – за отдельную плату

**Комплект монтажных частей**

- 1 Розетка 114 стационарная, ОУ ЗР+РЕ 16А 380В IP44.....– 1 шт.
- 2 Вилка 014 переносная, ЗР+РЕ 16А 380В IP44.....– 1 шт.
- 3 Опора регулируемая ОРУ 43-10х40 ..... – 4 шт.

**Комплект сменных частей**

- 1 Решетка ножевая (Ø отв. 3 мм) ММ.00.002.....– 1 шт.– за отдельную плату
- 2 Решетка ножевая (Ø отв.13 мм) ММ.00.007.....– 1 шт.– за отдельную плату
- 3 Кольцо упорное ММ.00.001-01.....– 1 шт.
- 4. Кольцо М-300М.02.006..... – 1 шт. – за отдельную плату

**ЗИП**

- 1 Манжета 1.2-38х58-3 ГОСТ 8752-79.....– 1 шт.– за отдельную плату
- 2 Решетка подрезная ММ.00.003.....– 1 шт.– за отдельную плату
- 3 Нож двусторонний ММ.00.004-01 .....– 1 шт.– за отдельную плату

**Мясорубка собрана:**

- 1 Решетка подрезная ММ.00.003-01.....– 1 шт.
- 2 Решетка ножевая (Ø отв. 5 мм) ММ.00.002-01....– 1 шт.
- 3 Решетка ножевая (Ø отв. 9 мм) ММ.00.002-02....– 1 шт.
- 4 Нож двусторонний ММ.00.004-01 .....– 2 шт.
- 5 Кольцо упорное ММ.00.001-01.....– 1 шт.
- 6 Кольцо М-300М.02.006..... – 1 шт.

**Документация:**

- 1 Руководство по эксплуатации М-300Ч.00.000 РЭ
  - 2 Паспорт М-300Ч.00.000 ПС
- } в одной брошюре



### 5.3 Свидетельство о приемке

Мясорубка **М-300Ч** заводской номер .....  
соответствует техническим условиям ТУ 28.93.17-006-00242430-2017 и  
признана годной к эксплуатации

Дата выпуска (месяц и год) .....

М.П.

Мастер .....

Контрольный мастер .....

### 5.4 Свидетельство об упаковывании

Мясорубка **М-300Ч** заводской номер ..... упакована  
ООО «Завод «Торгмаш» согласно требованиям, предусмотренным  
действующей технической документацией

Дата упаковки (месяц и год) .....

Упаковку произвел .....

Изделие после упаковки принял .....

### 5.5 Свидетельство о консервации

Мясорубка **М-300Ч** заводской номер ..... подвергнута на  
ООО «Завод «Торгмаш» консервации согласно требованиям, предусмотренным  
действующей технической документацией.

Дата консервации (месяц и год) .....

Срок консервации 12 месяцев

Консервацию произвел .....

Изделие после консервации принял .....

## **5.6 Гарантийные обязательства**

5.6.1 Гарантийный срок для изделия – 12 месяцев со дня отгрузки в адрес Покупателя, но не более 18 месяцев со дня изготовления изделия.

5.6.2 В течение всего гарантийного срока эксплуатации изделия предприятие изготовитель гарантирует безвозмездное устранение выявленных дефектов и замену вышедших из строя составных частей изделия или изделия в целом.

### **5.6.3. Условия предоставления гарантии:**

1. Предприятие изготовитель обязуется выполнить условия гарантии только при предоставлении потребителем акта ввода изделия в эксплуатацию, который подписывается представителем ремонтно-монтажной организации и администрацией предприятия общественного питания и подтверждает, что изделие введено в эксплуатацию с соблюдением требований настоящего РЭ.

2. Доставка изделия, составных частей изделия подлежащих гарантийному ремонту, осуществляется покупателем самостоятельно и за свой счет, если иное не оговорено в дополнительных письменных соглашениях.

3. Изделие должно предъявляться для выполнения гарантийного обслуживания в чистом виде в полной комплектации (согласно п. 5.2).

### **5.6.4. Гарантийные обязательства не распространяются на следующие случаи:**

- повреждения изделия по вине Покупателя, вследствие ненадлежащего использования, нарушения правил хранения, эксплуатации или транспортировки изделия, проведения погрузочно-разгрузочных работ;
- наличие механических повреждений;
- проведение самостоятельного ремонта или ремонта третьими лицами;
- нарушение требований к эксплуатации изделия, изложенных в руководстве по эксплуатации (использование изделия не по назначению, несоблюдение норм загрузки, изменение напряжения или частоты электропитания и т.п.) или в случае аварии по причинам, не связанным с дефектами изделия.
- нарушения маркировки производителя или невозможность считывания серийного номера с изделия или гарантийного талона;
- наличия исправлений или помарок в гарантийном документе;
- повреждений, вызванных стихийными бедствиями, ударом молнии, пожаром, иными неблагоприятными факторами (повышенная влажность, низкие температуры) или обстоятельств непреодолимой силы;
- повреждений, вызванных попаданием вовнутрь изделия посторонних предметов, веществ, жидкостей, насекомых;
- эксплуатация изделия, находящегося в неисправном состоянии;
- повреждений, вызванных использованием нестандартных материалов и запчастей;
- отсутствие регламентированного технического обслуживания в соответствии с руководством по эксплуатации;
- установка и запуск изделия не сертифицированным персоналом, в случаях, когда участие при установке и запуске квалифицированного персонала прямо оговорено в технической документации или других письменных соглашениях.

## 5.7 Сведения о рекламациях

Рекламации предприятию-изготовителю предъявляются потребителем изделия в порядке и в сроки, установленные соответствующими документами о порядке приемки продукции.

В случае появления неисправностей в период гарантийного срока эксплуатации, потребителем должен быть составлен акт-рекламация и выслан заводу:

614068, г. Пермь, ул. Сергея Данщина, д.7, ООО «Завод «Торгмаш»  
ОТК: тел. (342) 237-15-91, e-mail: otk.torgmash@mail.ru

## 6 СДАЧА СМОНТИРОВАННОГО ИЗДЕЛИЯ В ЭКСПЛУАТАЦИЮ

Ввод в эксплуатацию оформляется актом, который подписывается представителем ремонтно-монтажной организации и администрацией предприятия общественного питания. Копия акта должна быть выслана на завод в течение 12 календарных дней со дня ввода машины в эксплуатацию.

## 7 ТРЕБОВАНИЯ БЕЗОПАСНОСТИ ПРИ УТИЛИЗАЦИИ

Утилизацию мясорубки М-300С производить по общим правилам переработки вторичного сырья.

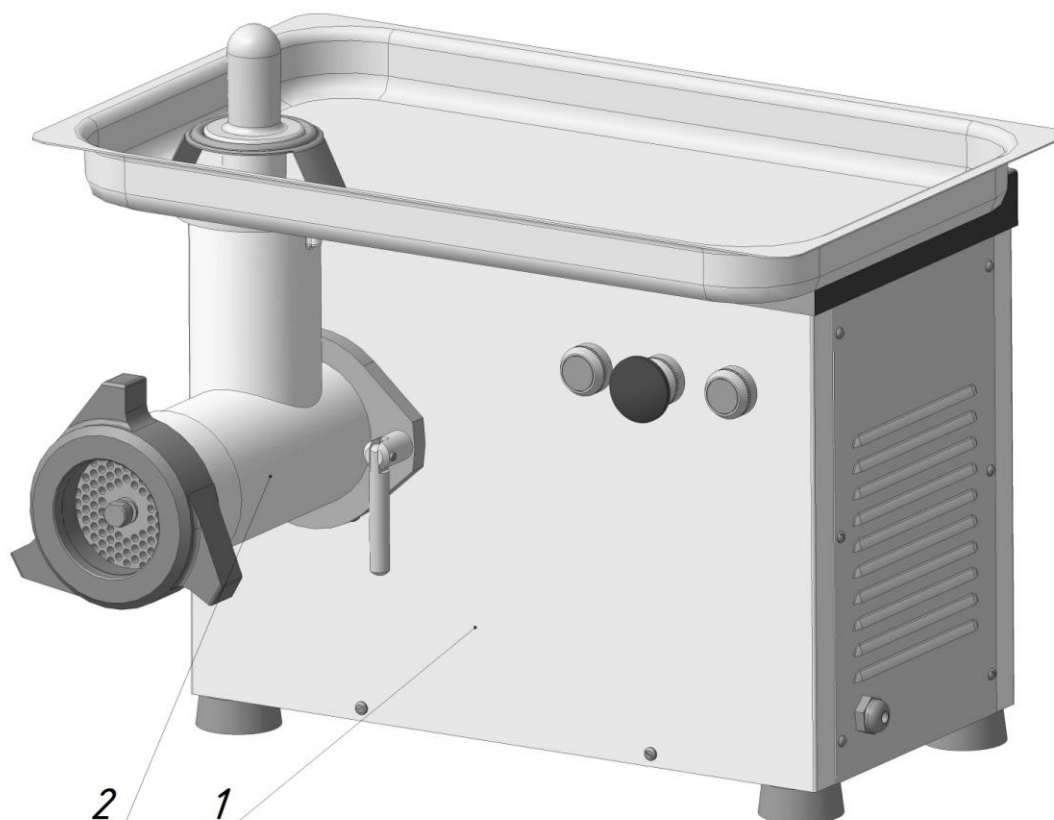
## СВЕДЕНИЯ О ЗАКРЕПЛЕНИИ ИЗДЕЛИЯ ПРИ ЭКСПЛУАТАЦИИ

Наименование изделия и обозначение	Должность, фамилия и инициалы	Основание (наименование, номер и дата документа)		Примечание
		закрепление	открепление	

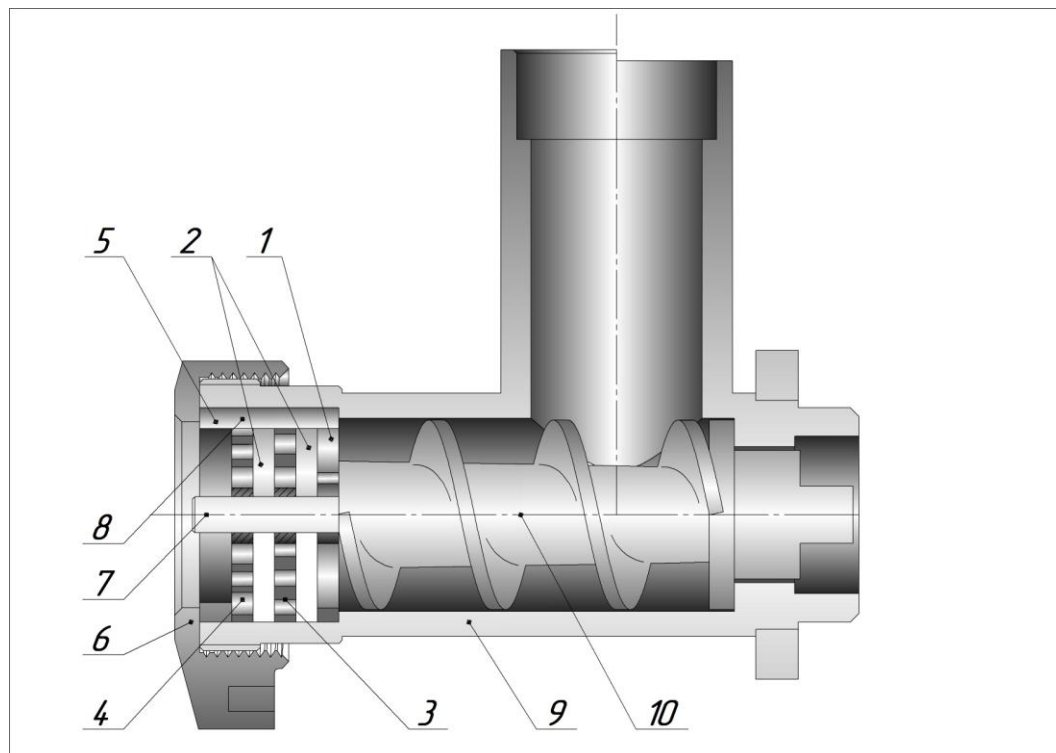
## СВЕДЕНИЯ О СОДЕРЖАНИИ ДРАГОЦЕННЫХ МЕТАЛЛОВ

Таблица 6

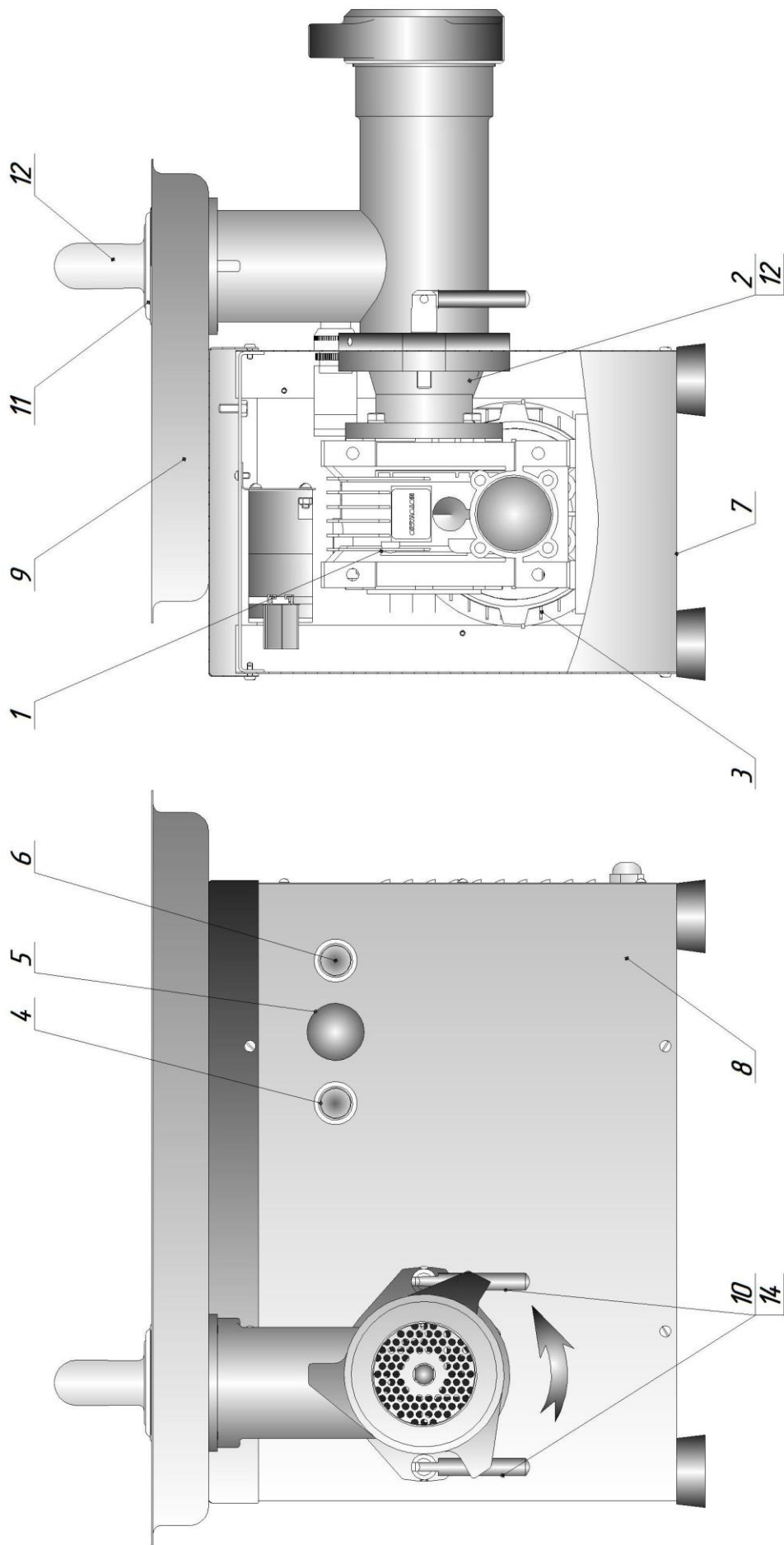
Наименование	Обозначение	Сборочные единицы		Масса в 1 шт., г	Масса в изделии, г
		Кол-во	Кол-во в изделии		
<b>Серебро</b>					
Пускатель реверсивный	ПМ12-010500	1	1	2,26	2,26
Реле электротепловое	РТЛ-1008-М2, 2,5 – 4,0А	1	1	0,16	0,16
Итого					2,42



**Рисунок 1 – Мясорубка М-3004**  
 1 – приводной механизм, 2 – насадка – мясорубка.

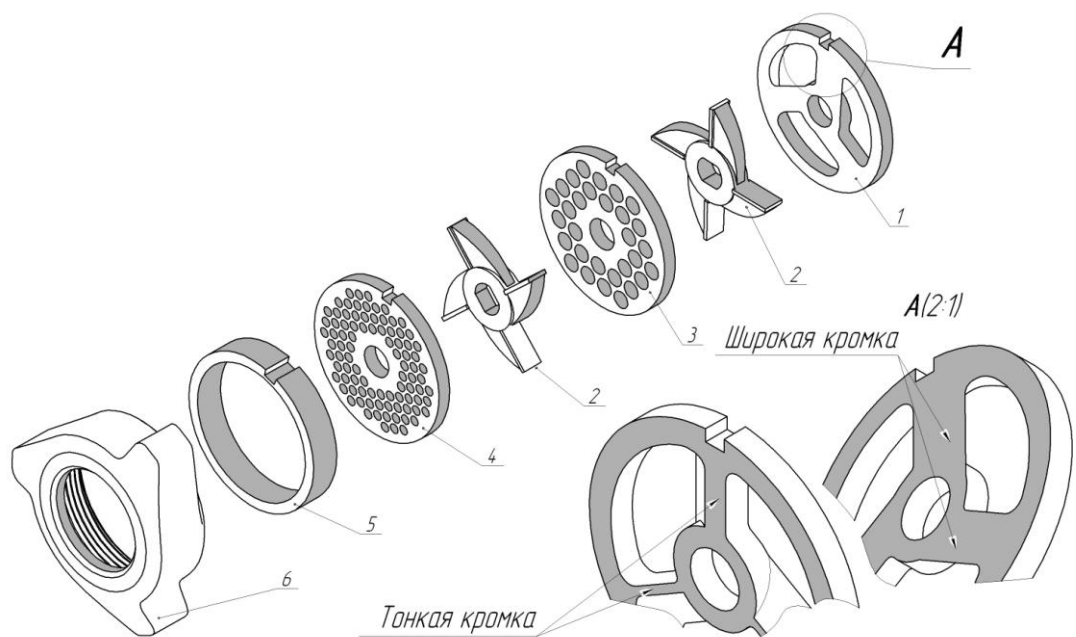


**Рисунок 2 – Насадка мясорубка**  
 1 – решётка подрезная, 2 – нож двусторонний, 3 и 4 решётки ножевые,  
 5 – кольцо упорное, 6 – гайка нажимная, 7 – палец, 8 – шпонка, 9 – корпус, 10 – шнек.



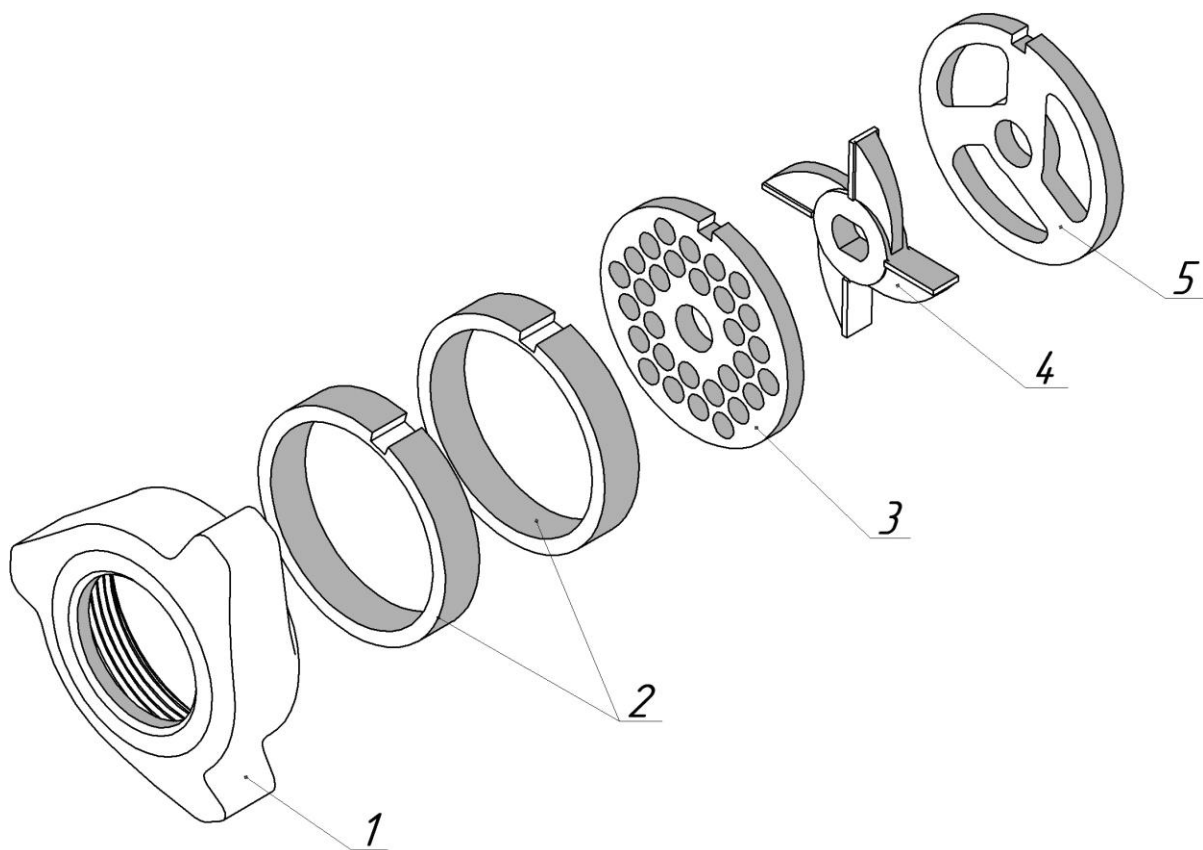
**Рисунок - 3 Мясорубка М-3004**

- 1 - червячный мотор-редуктор, 2 - фланец, 3 - эл. двигатель, 4,5,6 - кнопки управления  
 7 - рама, 8 - кожух, 0 - загрузочный лоток, 10 - зажимы, 11 - предохранитель, 12 - выходной вал,  
 13 - толкатель, 14 - шпильки.



**Рисунок 4 – Основной набор мясорубки - «полный унгер»**

1 – решетка подрезная, 2 – нож двусторонний, 3 – решетка ножевая с  $\varnothing$  отв.9 мм, 4 – решетка ножевая с  $\varnothing$  отв. 3 или 5мм, 5 – кольцо упорное, 6 – гайка нажимная.

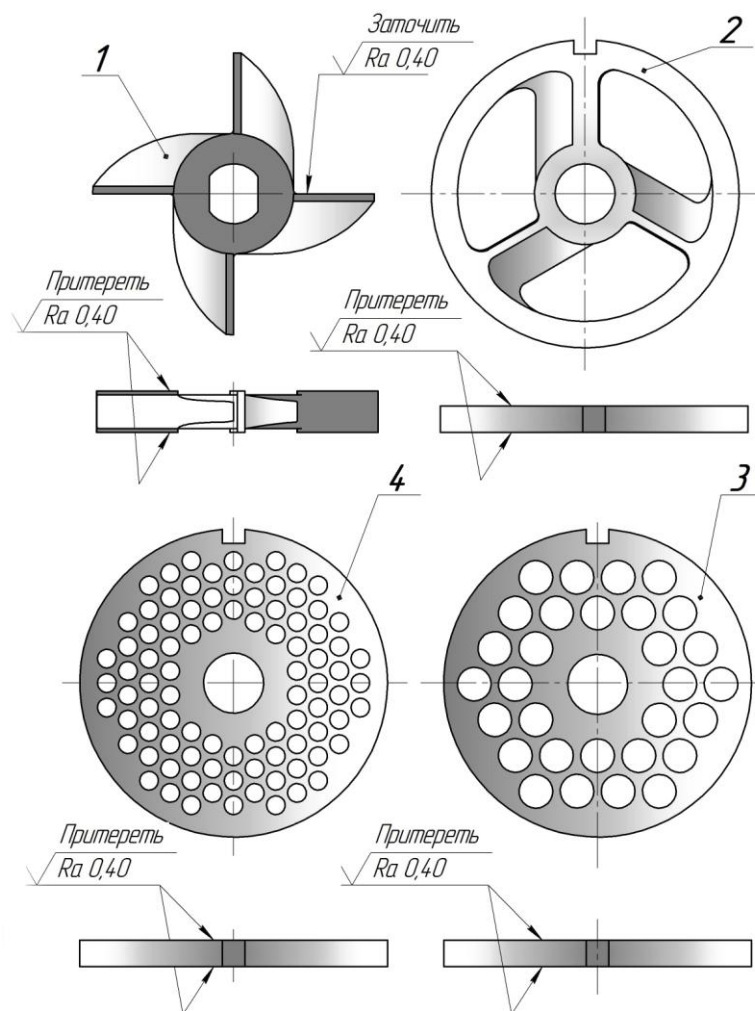


**Рисунок 5 – Набор для крупной резки мясорубки «полунгер»**

1 - гайка, нажимная, 2 - кольцо упорное, 3 - решетка ножевая  $\varnothing$  отв. 9 мм, 4 - нож двусторонний, 5 - решетка подрезная.



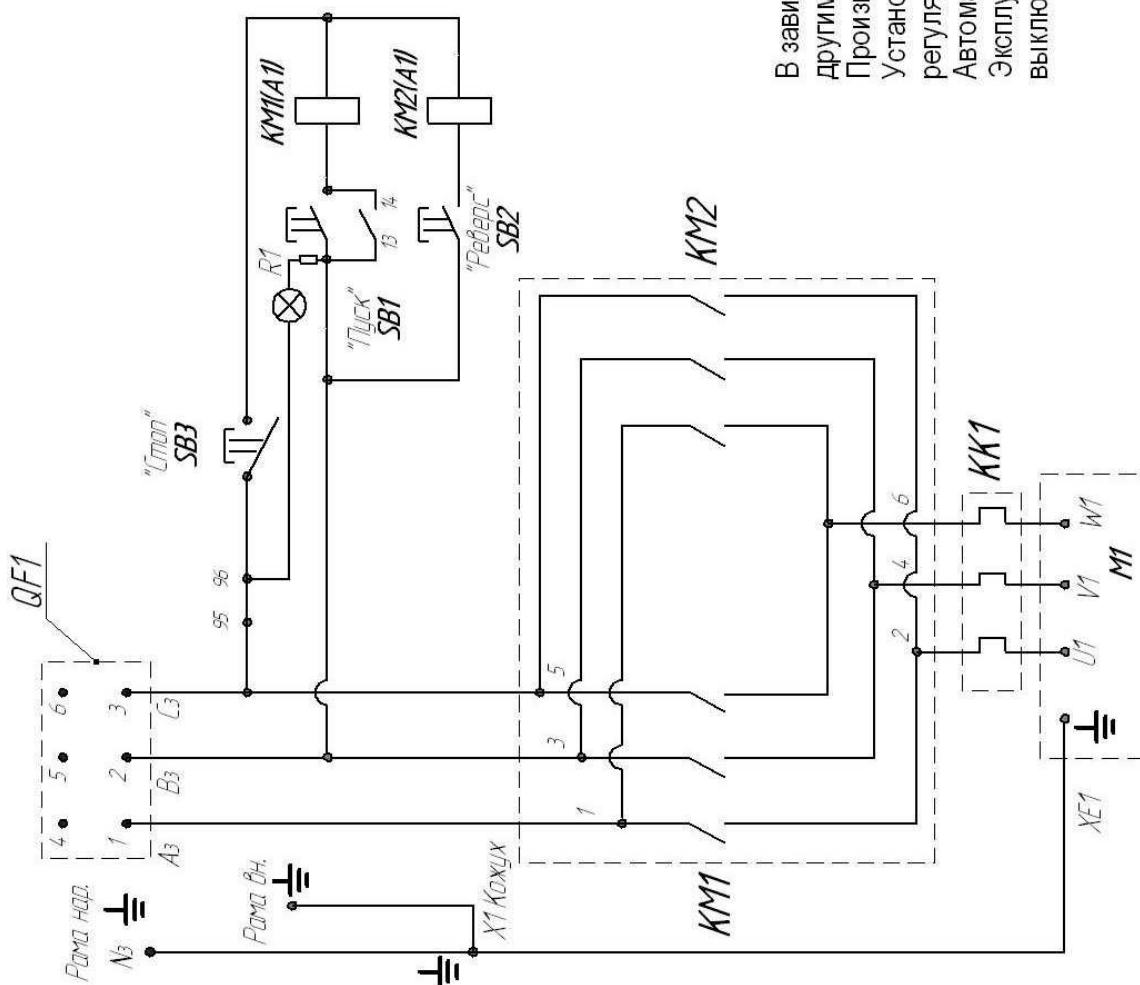
**Рисунок 6 – Съемник к мясорубке**



**Рисунок 7 – Нож и решетки мясорубки**

1 – нож двусторонний, 2 – решетка подрезная,  
3- решетка ножевая, 4 – решетка ножевая

№	Наименование	Кол.	Прим.
КМ1	Пускатель реверсивный ПМ2-010500	1	
КМ2	УХЛ4 В, 50Гц, I <sub>н</sub> - 10А, Ус-400В, IP00	1	
КК1	Реле электротепловое РТИ 130В, 2,5-4,0 А	1	
SB1	ABLFS-22 с зеленой подсветкой	1	
SB2	ABLFS-22 с белой подсветкой	1	
SB3	AEA-22 "красный грибок" без фиксации	1	
M1	Электродвигатель АИР80 А4У3 исп.1М3681 малый фланец (380В, 11 кВт, 1500 об/мин)	1	
R1	Резистор С2-33(Млт) 0,25-0,5 Вт, 80 КОм	1	
РШ	Разетка 114 стационарная ОУ ЗР+РЕ 16А 380В IP44 Вилка 014 переносная ЗР+РЕ 16А 380В IP44	1	



В зависимости от исполнения машина может быть укомплектована другими аналогичными комплектующими.  
 Произвести заземление корпуса машины зажим XE1 и N3.  
 Установить переключатель на электротепловом реле в положение "Авто" и регулятор уровня тока в положение 3,5А.  
 Автоматический выключатель QF1 устанавливается потребителем.  
 Эксплуатировать мясорубку без установленного в эл. сети автоматического выключателя ЗАПРЕЩАЕТСЯ.

Рисунок 8 - Мясорубка М-3004

Схема электрическая принципиальная



**ПАМЯТКА**  
**по обращению с мясорубкой М-300Ч**

1 К обслуживанию мясорубки допускаются лица, обученные техническому минимуму, прошедшие специальный инструктаж, знакомые с устройством изделия и принципом ее действия.

2 Подготовка к работе.

2.1 Подготовка к работе мясорубки М-300Ч:

— перед началом работы включите мясорубку на холостом ходу. Для этого включите автоматический выключатель. При этом засветится индикаторная лампочка в кнопке управления мясорубки.

Включите кнопку «ON» (ПУСК).

— убедитесь в правильности вращения вала приводного механизма (см. направление стрелки на кожухе).

— затем остановите приводной механизм. Для этого нажмите кнопку «OFF» (СТОП).

2.2 Общие указания по подготовке к работе мясорубки:

— перед началом работы промойте рабочие органы и поверхности, соприкасающиеся с продуктом, горячей водой и просушите;

— смажьте хвостовик шнека мясорубки несоленым животным жиром и вставьте шнек в корпус;

— убедитесь в правильности заточки режущих органов;

— в зависимости от требуемой степени измельчения фарша установите ножи и ножевые решетки;

— закрепите гайкой;

— подготовьте тару

— установите корпус мясорубки в горловину мясорубки до упора. Зафиксируйте корпус мясорубки во фланце горловины зажимами наворачив их на шпильки.

— включите мясорубку.

***В случае перегрузки двигателя выключается тепловое реле и соответственно сам пускатель КМ1, при этом приводной механизм останавливается и гаснет кнопка «Пуск».***

***Повторное включение машины возможно через 3-5 мин, после того как загорится кнопка «Пуск» (зеленый свет).***

## ИНСТРУКЦИЯ

### по технике безопасности мясорубки М-300Ч

- 1 Все лица, допускаемые к эксплуатации мясорубки, должны знать ее устройство и пройти инструктаж по технике безопасности.
- 2 Нельзя включать электродвигатель приводного механизма, предварительно надежно не закрепив корпус мясорубки в его горловине, в противном случае возможно проворачивание в момент пуска и ранение обслуживающего персонала.
- 3 Корпус мясорубки запрещается снимать с приводного механизма до полной остановки электродвигателя.
- 4 При работе мясорубки запрещается проталкивать продукт в рабочую камеру руками; необходимо пользоваться специальным толкателем.
- 5 Запрещается работа мясорубки без установленного загрузочного лотка.
- 6 Заточка ножей производится только квалифицированным работником после ознакомления с руководством по эксплуатации и с обязательной отметкой в журнале.

#### **ВНИМАНИЕ!**



***Мясорубка обязательно должна быть заземлена***

***Категорически запрещается работать на мясорубке со снятым загрузочным лотком.***

Линия отреза

**АКТ**  
**пуска машины в эксплуатацию**

Настоящий акт составлен \_\_\_\_\_ г.  
(дата)

Владельцем \_\_\_\_\_  
*мясорубки М-3004*  
(наименование изделия)

Изготовленной \_\_\_\_\_  
(должность, Ф.И.О. владельца)  
*ООО «Завод «Торгомаш»*  
(наименование предприятия изготовителя)

заводской номер машины \_\_\_\_\_

в том, что \_\_\_\_\_  
*мясорубка М-3004*  
(наименование машины)

дата выпуска \_\_\_\_\_ г.

пущена в эксплуатацию \_\_\_\_\_ г.

в \_\_\_\_\_  
(наименование, почтовый адрес эксплуатирующего предприятия)

механиком \_\_\_\_\_  
(Ф.И.О. механика, наименование монтажной организации)

и передано на обслуживание механику \_\_\_\_\_  
(Ф.И.О. механика)

\_\_\_\_\_ почтовый адрес организации, осуществляющей ТО и ремонт)

Линия отреза

**Учет рекламаций**

<b>Дата предъявления рекламаций</b>	<b>Краткое содержание</b>	<b>Меры, принятые по рекламации и их результаты</b>

### Фактическая периодичность ТО машины

Суточное время работы предприятия с \_\_\_\_\_ до \_\_\_\_\_ часов

Среднесуточная работа машины \_\_\_\_\_ часов

Количество выходных дней в неделе работы предприятия \_\_\_\_\_

Условия эксплуатации:

- 1 \_\_\_\_\_
- 2 \_\_\_\_\_
- 3 \_\_\_\_\_
- 4 \_\_\_\_\_
- 5 \_\_\_\_\_
- 6 \_\_\_\_\_

Линия отреза

Владелец \_\_\_\_\_

(подпись)

Представитель спецкомбината \_\_\_\_\_

(подпись)

Механик по монтажу \_\_\_\_\_

(подпись)

Принял на обслуживание механик \_\_\_\_\_

(подпись)

Линия отреза

### УЧЕТ

выполнения технического обслуживания и текущего ремонта

Дата	Наименование работы и причина ее выполнения	Должность, фамилия и подпись		Примечание
		выполнявшего работу	проверившего работу	

**АКТ-РЕКЛАМАЦИЯ**

Настоящий акт составлен \_\_\_\_\_ г.  
(дата)

Владельцем мясорубки М-300Ч  
(наименование изделия)

\_\_\_\_\_  
(должность, Ф.И.О. владельца)

Представителем завода или незаинтересованной стороны \_\_\_\_\_

Представителем СПК \_\_\_\_\_

Наименование машины, (марка, тип) мясорубка М-300Ч

Предприятие-изготовитель ООО «Завод» Торгмаш»

Заводской номер \_\_\_\_\_

Дата выпуска \_\_\_\_\_

Дата пуска в эксплуатацию \_\_\_\_\_

Эксплуатирующее предприятие \_\_\_\_\_

И его почтовый адрес \_\_\_\_\_

Комплектность машины (да, нет) \_\_\_\_\_

Что отсутствует \_\_\_\_\_

**Данные об отказе машины**

Дата отказа \_\_\_\_\_

Внешние проявления отказа \_\_\_\_\_

Предполагаемые причины отказа \_\_\_\_\_

\_\_\_\_\_  
\_\_\_\_\_  
\_\_\_\_\_  
\_\_\_\_\_  
\_\_\_\_\_  
\_\_\_\_\_  
\_\_\_\_\_  
\_\_\_\_\_  
\_\_\_\_\_  
\_\_\_\_\_  
\_\_\_\_\_

Линия отреза

<b>Условия эксплуатации в момент отказа</b> (нужное подчеркнуть)	1 Нормальные 2 Не соответствующие нормам
<b>Условия выявления</b> (нужное подчеркнуть)	1 При монтаже 2 При включении 3 При эксплуатации 4 При ТО и Р 5 При хранении 6 При транспортировке
<b>Последствия отказа</b> (нужное подчеркнуть)	1 Полная потеря работоспособности 2 Частичная

Адресные данные об отказавшей сборочной единице или детали:

Наименование, марка, тип, номер рисунка, позиция \_\_\_\_\_

\_\_\_\_\_

\_\_\_\_\_

\_\_\_\_\_

Для устранения причин отказа необходимо:

<b>Способ устранения</b> (нужное подчеркнуть)	1 Замена детали 2 Ремонт детали 3 Регулировка изделия 4 Замена изделия 5 Укомплектование ЗИП
--------------------------------------------------	----------------------------------------------------------------------------------------------------------

Владелец \_\_\_\_\_  
(подпись)

М.П.

Представитель или незаинтересованная сторона \_\_\_\_\_  
(подпись)

Представитель СПК \_\_\_\_\_