



ООО «Завод «Торгмаш»

614068, г. Пермь, ул. Сергея Данщина, 7
<http://www.torgmash.perm.ru/> E-mail:
sb.torgmash@mail.ru



РЫБОЧИСТКА

модель УКМ-09

**РУКОВОДСТВО ПО ЭКСПЛУАТАЦИИ (РЭ)
ПАСПОРТ (ПС)**



ВНИМАНИЕ!

1 Завод изготовитель оставляет за собой право вносить в конструкцию рыбочистки не принципиальные изменения и усовершенствования без отражения их в настоящем руководстве.

2 Детали из пластмассы после окончания работы привода тщательно промыть и тщательно протереть. Категорически запрещается сушить их на горячих плитах или в сушильных шкафах во избежание деформации.

3 Завод проводит систематические работы по улучшению качества рыбочистки и анализу отказов в процессе эксплуатации.

4 В период гарантийного срока завод устраняет отказы и неисправности в работе рыбочистки только при условии:

а) передачи (пересылки) заводу оформленного «Акта пуска рыбочистки в эксплуатацию» в течение 12 календарных дней со дня ввода рыбочистки в эксплуатацию;

б) направление на завод оформленного «Акта-рекламации» о выходе из строя рыбочистки, отказе составных частей или комплектующих;

в) соблюдение всех требований «Руководства по эксплуатации рыбочистки»;

г) предъявления изделия для выполнения гарантийного обслуживания в чистом виде в полной комплектации.

При нарушении перечисленного завод снимает с себя все обязательства по гарантии.

Примечание – Оформленные «Акт пуска машины в эксплуатацию» и «Акт-рекламация» должны быть заверены печатью.

*На ООО «Завод «Торгмаш»
с 2004 года действует сертифицированная
СИСТЕМА МЕНЕДЖМЕНТА КАЧЕСТВА
в соответствии с требованиями ГОСТ ISO 9001-2015*

*Машина кухонная универсальная типа УКМ соответствует требованиям:
ТР ТС 010/2011 "О безопасности машин и оборудования",
утв. Решением Комиссии Таможенного союза от 18.10.2011 года № 823.
ТР ТС 020/2011 "Электромагнитная совместимость технических средств",
утв. Решением Комиссии Таможенного союза от 9.12.2011 года № 879.
ТР ТС 004/2011 "О безопасности низковольтного оборудования",
утв. Решением Комиссии Таможенного союза от 16.08.2011 года № 768.
Регистрационный номер декларации о соответствии
ЕАЭС N RU Д-РУ.АЕ56.В.01072/18
Дата регистрации декларации о соответствии 27.11.2018*

ВВЕДЕНИЕ

Настоящее руководство по эксплуатации (РЭ) распространяется на рыбочистку **УКМ-09** (в дальнейшем тексте именуемую изделием).

Руководство по эксплуатации предназначено для ознакомления с конструкцией изделия, правилами его эксплуатации, технического обслуживания и ремонта, условиями монтажа и регулирования и содержит следующие, объединенные в РЭ, документы:

- техническое описание (ТО);
- инструкция по эксплуатации (ИЭ);
- инструкция по техническому обслуживанию (ИО);
- инструкция по монтажу, пуску, регулированию и обкатке изделия на месте ее применения (ИМ);
- паспорт (ПС).

Изделие требует тщательного ухода в процессе эксплуатации и своевременного технического обслуживания и ремонта.

Незнание сведений, изложенных в РЭ, может привести к неправильному обращению с изделием, к нарушению его работы и преждевременному выходу из строя.

РЭ предназначено для обслуживающего персонала, прошедшего техническое обучение (техминимум) и инструктаж по технике безопасности, для механиков, производящих обслуживание и ремонт торгово-технологического оборудования, а также для работников ремонтных организаций.

1 ТЕХНИЧЕСКОЕ ОПИСАНИЕ (ТО)

1.1 Введение

Техническое описание знакомит с назначением, техническими данными, устройством, принципом работы изделия и другими сведениями, необходимыми для обеспечения правильного его использования.

В тексте ТО даются ссылки на рисунки, помещенные в конце настоящего РЭ.

1.2 Назначение

Рыбочистка УКМ-09 предназначена для очистки рыб чешуйчатых пород от чешуи.

Рыбочистка изготавливается в климатическом исполнении УХЛ категории размещения 4.2 по ГОСТ 15150-69.

В ее состав входят:

1 Приводной механизм **ПМ** – для приведения в действие рыбочистки (рисунок 1);

2 Рыбочистка **РЧ** – для очистки рыб чешуйчатых пород от чешуи. (рисунок 2).

1.3 Технические данные

Технические данные приводного механизма ПМ

Таблица 1

Наименование параметра	Значение
Частота вращения приводного вала, мин ⁻¹	380 ± 15
Питающая электросеть: – род тока – номинальное напряжение, В – номинальное значение частоты тока, Гц	трехфазный, переменный 380 50
Номинальная мощность электродвигателя, кВт, не более	0,75
Удельная энергоёмкость кВт/кгч, не более (значение параметра при максимальной производительности и номинальной мощности)	0,025
Габаритные размеры, мм, не более – длина – ширина – высота	525 310 305
Масса, кг, не более – приводного механизма	38,5

Технические данные рыбочистки РЧ

Таблица 2

Наименование параметра	Значение
1 Производительность техническая, кг/ч, не менее	40
2 Габаритные размеры, мм, не более – длина – ширина – высота	1650 125 125
3 Масса, кг, не более	4

1.4 Устройство и работа рыбочистки

1.4.1 Устройство и работа приводного механизма

Приводной механизм (рисунок 1) состоит из редуктора 1, электродвигателя 13, рамы 18, кожуха 14.

Редуктор 1 состоит из зубчатого колеса 22, сидящего на валу 3 на шпонке, на том же валу сидит шестерня 23. Вал 3 вращается в двух радиальных шарикоподшипниках 2. Вращение от шестерни 23 передается зубчатому колесу 8, которое при помощи шпонки передает вращение приводному валу 6. Колесо 8 крепится на валу 6 при помощи шайбы и болта. Вал 6 вращается в двух

радиальных шарикоподшипниках 7 и на выходе из редуктора уплотнен манжетой 5. Осевые усилия воспринимает упорный подшипник 4. С наружной стороны горловины привода расположена рукоятка 17 с кулачком 16, служащим для фиксации хвостовика насадки-мясорубки. Головка болта 15 служит для правильной ориентировки при установке насадки и от проворота.

Шейка оси 21, на которой сидит кулачок, эксцентрична и позволяет регулировать положение кулачка поворотом оси. Фиксируется ось болтом и гайкой.

Электродвигатель 13 цилиндрическим выступающим поясом центрируется в корпусе редуктора и крепится к нему с помощью четырех шпилек с гайками и пружинными шайбами. На валу электродвигателя на шпонке укреплен шестерня 10. С наружной стороны на раме 18 установлен заземляющий зажим 24.

На боковую стенку привода выведены кнопка управления «ПУСК» с зеленой подсветкой 11 и кнопка «СТОП» 12. Кожух 14 винтами крепится к раме 18. В верхней части редуктора установлена пробка-сапун 9. Работа приводного механизма происходит следующим образом: вращение от электродвигателя через шестерню 10 передается колесу 22, сидящему на валу 3 на шпонке, а затем через шестерню 23, сидящую на том же валу 3 колесу 8.

От колеса 8 через шпонку вращение передается приводному валу 6. От приводного вала вращение передается шнеку насадки-мясорубки.

Описание работы электросхемы приводного механизма (*рисунок 4*).

Машина подключается к сети трёхфазного переменного тока частотой 50 Гц напряжением 380В. Для работы необходимо вблизи машины установить автоматический выключатель (*приобретается потребителем*) и подвести к нему от силового шкафа 4-х жильный кабель. Электродвигатель М1, кнопки управления SB1 и SB2 соединены кабелем с контактором малогабаритным и электротепловым реле, от которой через втулку выведен 4-х жильный кабель.

Кабель приводного механизма при монтаже необходимо соединить с автоматическим выключателем через разъем РШ/ВШ из комплекта монтажных частей.

Для пуска машины необходимо включить автоматический выключатель. При этом кнопка управления должна загореться (*зеленый свет*). Нажать на кнопку «ПУСК» (SB1).

Для остановки машины необходимо нажать на кнопку управления «СТОП» (SB2). После окончания работы необходимо отключить автоматический выключатель.

Защита двигателя от перегрузки осуществляется тепловым реле КК1 контактора малогабаритного К1, а от токов короткого замыкания автоматическим выключателем.



В случае перегрузки двигателя выключается тепловое реле и соответственно сам контактор К1, при этом приводной механизм останавливается и загорается кнопка «Стоп» (красный свет).

Повторное включение теплового реле и контактора происходит автоматически через 3-5 мин, при этом должна погаснуть кнопка «Стоп» и загореться кнопка «Пуск» (зеленый свет).



Рыбочистка обязательно должна быть заземлена.

Для защиты от короткого замыкания необходимо подключать рыбочистку к автоматическому выключателю (*приобретается потребителем*) с характеристиками ~380В, 4А (типа ВА-51).

1.4.2 Устройство и работа рыбочистки РЧ.

Рыбочистка (рисунок 2) состоит из редуктора 1, рукоятки со скребком 2 и гибкого вала 3. Гибкий вал соединяется с редуктором и рукояткой при помощи гаек 4. Рабочим органом является скребок 16.

Скребок – это металлическая фреза, на поверхности которой расположены зубцы. Сверху скребок закрыт защитным кожухом для предотвращения разбрасывания чешуи и защиты рук работника, и для предотвращения зареза скребка в мясо рыбы. Скребок навинчивается на расположенный в рукоятке валик с левой резьбой и приводится в движение от редуктора при помощи гибкого вала. Редуктор хвостовиком устанавливается в горловине привода. При работе гибкий вал необходимо держать в вытянутом состоянии.

1.5 Маркировка

1.5.1 На каждом приводе прикреплена фирменная табличка, содержащая:

- товарный знак предприятия-изготовителя;
- обозначение машины;
- номинальное значение напряжения электрической сети;
- номинальная мощность электродвигателя;
- условное обозначение степени защиты по ГОСТ 14254-96;
- месяц и год выпуска;
- заводской номер.
- единый знак обращения .



Надписи выполняются термотрансферным способом.

1.5.2 На упаковочном ящике маркируется предупредительный знак «Верх. Не кантовать».

1.5 Тара и упаковка

1.5.1 Каждое изделие упаковывается в деревянный ящик, изготовленный в соответствии с конструкторской документацией предприятия – изготовителя. Приводной механизм крепится к днищу ящика двумя болтами. Рыбочистка, удерживаются от перемещения специальными планками; в местах соприкосновения изделий прокладывается прокладка. Тара использованию в процессе монтажа и эксплуатации не подлежит.

1.5.2 Перед упаковыванием изделие подвергнуто временной противокоррозионной защите по варианту ВЗ-1 для группы изделий II–1 по ГОСТ 9.014-78 с применением масла К–17 по ГОСТ 10877-76. Допускается применение - других консервационных масел, оговоренных ГОСТ 9.014-78.

2 ИНСТРУКЦИЯ ПО ЭКСПЛУАТАЦИИ (ИЭ)

2.1 Указание мер безопасности при эксплуатации

2.1.1 Все лица, допускаемые к эксплуатации изделия УКМ-09, должны знать его устройство и пройти инструктаж по технике безопасности.

2.1.2 Нельзя включать электродвигатель приводного механизма, предварительно надежно не закрепив рыбочистку в его горловине, в противном случае возможно проворачивание присоединяемой рыбочистки в момент пуска и ранение обслуживающего персонала.

2.1.3 Следует устанавливать и снимать рыбчистку только после полной остановки приводного механизма.

2.1.4 Следует соблюдать осторожность при обращении с рабочим органом (фрезой) во избежание пореза рук.

2.1.4 Запрещается снимать рыбчистку с приводного механизма до полной остановки электродвигателя.



ВНИМАНИЕ! Приводной механизм обязательно должен быть заземлен.

2.2 Подготовка изделия к работе

2.2.1 Подготовка к работе приводного механизма ПМ (рисунок 1).

Перед началом работы включите приводной механизм на холостом ходу. Для этого включите автоматический выключатель. При этом засветится индикаторная лампочка в кнопке управления приводного механизма. Включите кнопку «ON» (ПУСК).

Убедитесь в правильности вращения вала приводного механизма (см. направление стрелки на кожухе).

Затем остановите приводной механизм. Для этого нажмите кнопку «OFF» (СТОП).

2.2.2 Общие указания по подготовке к работе.

Перед началом работы промойте рабочие органы и поверхности, соприкасающиеся с продуктом, горячей водой и просушите. Поднимите рукоятку приводного механизма вверх. Установите рыбчистку хвостовиком в горловину приводного механизма до зацепления шипа вала рыбчистки. Для этого, возможно, потребуется повернуть рыбчистку влево или вправо вокруг оси хвостовика, после чего рыбчистку установить в рабочее положение до упора в горловину. Поворотом рукоятки приводного механизма вниз зажмите рыбчистку.

2.2.3 Подготовка рыбчистки РЧ к работе:

- перед началом работы установите скребок взяв в правую руку рукоятку, **выпрямите и натяните гибкий вал**;
- включите привод и проверьте работу на холостом ходу, после чего приступайте к очистке рыбы.

2.3 Работа изделия

Работа изделия включает:

- переработку продукта;
- санитарную обработку после переработки каждого вида продукта и после окончания работы.

2.3.1 Порядок работы на рыбчистке РЧ:

- включите приводной механизм;
- подготовленную рыбу помещают на разделочную доску, левой рукой придерживают рыбу за хвостовой плавник, а правой проводят по ней скребком от хвоста к голове, **при этом гибкий вал должен быть в выпрямленном состоянии**;

- очистив рыбу с одной стороны, ее поворачивают и очищают с другой стороны, а также в труднодоступных местах (*у жабр и плавников*);
- перемещать скребок нужно отрывистыми движениями - это улучшает качество очистки и повышает производительность труда.

2.3.2 Санитарно-гигиенические требования

2.3.2.1 Общие указания

Приводной механизм и рыбочистка всегда должны содержаться в чистоте. Ежедневно после окончания работы необходимо производить санитарную обработку рыбочистки.

2.3.2.2 Порядок санитарной обработки ПМ. Протрите наружные поверхности влажной, а затем сухой тряпкой.



ВНИМАНИЕ! Приводной механизм нельзя мыть водяной струей.

2.3.9.10 Порядок санитарной обработки рыбочистки РЧ:

- отвинтите скребок с помощью отвертки и ключа;
- промойте скребок в горячей воде;
- скребок, защитный кожух, гибкий вал и привод протрите влажной а затем сухой тряпкой и уложите на стеллаж.



ВНИМАНИЕ! Резьба на скребке левая. Чтобы вывинтить скребок из вала его нужно вращать его по часовой стрелке.

2.4 Характерные неисправности и методы их устранения

Таблица 3

Наименование механизма	Обозначение	Неисправность	Вероятная причина	Метод устранения
Приводной механизм	ПМ	Двигатель не работает	Не подведено питание к приводному механизму	Проверить силовые цепи
		Двигатель гудит, вал не вращается	Обрыв фазы двигателя	Немедленно выключить приводной механизм. Проверить электрические цепи, устранить обрыв фазы
Рыбочистка	РЧ	Скребок не вращается	Лопнул гибкий сердечник	Заменить гибкий вал

2.5 Правила хранения

Рыбчистка должна храниться в упакованном виде в сухих закрытых помещениях. Хранение на открытых площадках не допускается.

2.6 Транспортирование

Рыбчистка может транспортироваться любым видом транспорта в соответствии с предупредительными надписями на таре.

3 Инструкция по техническому обслуживанию и ремонту (ИО)

3.1 Введение

Инструкция по техническому обслуживанию и ремонту изделия предусматривает порядок и правила технического обслуживания изделия, регламентированного технического обслуживания и подготовке к эксплуатации и хранению, а также устанавливает перечень работ и проверок, проводимых при текущем ремонте.

3.2 Общие указания

3.2.1 Для поддержания рыбчистки в течение всего периода эксплуатации в исправном состоянии рекомендуется проводить:

- регламентированное техническое обслуживание (ТО);
- техническое обслуживание при использовании изделия;
- текущий ремонт (ТР);
- капитальный ремонт (К).

3.2.2 Работы по техническому обслуживанию при использовании изделия должны выполняться персоналом предприятия, эксплуатирующего изделие.

3.2.3 Устранение неисправностей, возникающих в процессе эксплуатации изделия, и работы по регламентированному техническому обслуживанию и текущему ремонту изделия выполняются специализированным ремонтно-монтажным комбинатом или специалистами технических служб предприятия, эксплуатирующего изделие (если такие службы имеются).

3.2.4 Техническое обслуживание и текущий ремонт проводятся непосредственно на месте эксплуатации изделия.

3.2.5 Текущий ремонт необходим для обеспечения нормальной работоспособности изделия и состоит в замене или восстановлении его отдельных частей.

3.2.6 Капитальный ремонт - Плановый ремонт, который предусматривается графиком ППР и выполняется на ремонтном предприятии. Он необходим для полного восстановления ресурса изделия с заменой его частей, включая базовые. Капитальный и текущий ремонт могут быть плановыми и внеплановыми. Внеплановый ремонт проводится с целью устранения последствий отказов или происшествий.

3.2.7 На предприятии, эксплуатирующем изделие, должен быть заведен журнал учета работ, проводимых в процессе регламентированного обслуживания и текущего ремонта.

3.3 Указания мер безопасности при выполнении работ по техническому обслуживанию и ремонту.

Лица, выполняющие работы по эксплуатации, техническому обслуживанию и ремонту изделия, обязаны строго соблюдать меры безопасности указанные в настоящем руководстве по эксплуатации, а также действующие — «Правила технической эксплуатации электроустановок потребителей» (ПТЭ), «Правила техники безопасности электроустановок потребителей» (ПТБ), «Правила устройств электроустановок (ПУЭ).

В дополнение к общим указаниям необходимо:

- все виды работ проводить на отключенном от электросети изделии;
- применять только исправный инструмент и принадлежности.

3.4 Система технического обслуживания и ремонта

3.4.1 Для изделия рекомендуется следующая структура ремонтного цикла:
5ТО-ТР-5ТО-ТР-5ТО-ТР-5ТО-ТР-5ТО-ТР-5ТО-ТР-5ТО-К.

3.4.2 Ресурс работы изделия с момента ввода в эксплуатацию:

- до капитального ремонта - 48 месяцев;
- до списания с баланса из-за полного физического износа - 8 лет.

3.4.3 Продолжительность:

- ремонтного цикла - 4 года;
- ремонтного периода - 6 месяцев;
- периода между техническим обслуживанием - 1 месяц.

3.4.4 Количество в ремонтном цикле:

- технических обслуживаний ТО – 40;
- текущих ремонтов ТР – 7;
- капитальных ремонтов К – 1.

3.4.5 Нормируемые показатели надежности:

- долговечность - 8 лет;
- безотказность - 750 час.

3.5 Перечень основных работ и проверок, выполняемых при техническом обслуживании

Таблица 4

Наименование работ и проверок	Методы проверок, порядок проведения работ
ПРИВОДНОЙ МЕХАНИЗМ ПМ	
Проведение наружного осмотра приводного механизма	Визуально
Проверка работы приводного механизма на холостом ходу	Проверка производится включением кнопки Течь масла просматривается визуально

Окончание таблицы 4

Проверка работы электродвигателя	На слух. Приводной механизм должен работать с равномерным шумом.
Проверка состояния резьбовых креплений.	Проверка производится ключом и отверткой.
Проверка состояния заземления электрической аппаратуры.	На ощупь. Следует обеспечить плотное прилегание головки болта или винта к заземляющему проводу или корпусу машины с помощью ключа и отвертки
Наличие смазки	Проверка производится согласно «Таблице смазки машины»
МЕХАНИЗМ РЧ	
Состояние режущих кромок фрез	Визуально. Режущая кромка должна быть острой.

3.6 Перечень основных работ и проверок, выполняемых при текущем ремонте

Таблица 5

Наименование работ и проверок	Методы проверок, порядок проведения работ
Работы и проверки, предусмотренные техническим обслуживанием	Согласно пункта 3.5.
Замена деталей подшипниковых узлов при их повреждении или износе	Для осмотра и замены деталей подшипниковых узлов необходимо отключить напряжение, отвинтить крепёжные изделия, снять крышки, манжеты, вынуть валы, подшипники и другие детали. Повреждённые детали заменить, заполнить подшипниковый узел смазкой.
Заточка режущих кромок рабочих органов сменных механизмов	Заточку производить в соответствии с пунктом 3.7
<i>Проведение дополнительного инструктажа с работниками общественного питания при нарушении ими правил эксплуатации изделия</i>	

Производственные работы при текущем ремонте записываются в журнал.

3.7 Заточка режущих органов

Необходимо постоянно следить за состоянием скребка (своевременно затачивать). Затупление фрез можно определить на ощупь рукой.

Режущие кромки затачиваются по боковой поверхности на заточном станке или вручную.

При ручной заточке необходимо каждую режущую кромку фрезы заточить напильником или наждачным бруском. Механизированная заточка должна производиться в мастерской на шлифовальном станке или специальным приспособлением, предназначенным для этой цели.

3.8 Смазка

Сведения о местах и способах смазки приведены в таблице 6. Смену смазки подшипников сменных механизмов необходимо производить первый раз после истечения шести месяцев с начала работы изделия, а в дальнейшем - не реже одного раза в год.

3.8.1 Порядок смены смазки в редукторе приводного механизма (рисунки 1):

- отверните 4 винта, крепящие заднюю стенку к кожуху 14
- отверните винты, крепящие кожух 14 к раме 18;
- отверните кнопки управления от кожуха 14, при этом они повисают на проводах;
- снимите кожух 14 в сторону, противоположную горловине привода;
- слейте масло через снятую боковую крышку редуктора и установите на место;
- залейте чистый керосин через верхнее отверстие в количестве 1,5-2 л и включите приводной механизм на 3-4 минуты;
- остановите приводной механизм, слейте керосин и налейте новое масло.

Для смазки редуктора применяется редукторное масло.

Подшипники электродвигателя смазываются пластичной смазкой при каждой профилактической разборке электродвигателя. Для смазки подшипников электродвигателя при его профилактическом осмотре порядок разборки приводного механизма следующий (рисунки 1):

- проделайте предыдущие пять операций пункта 3.8.1;
- отсоедините концы проводов, идущие от электродвигателя к электроаппаратуре;
- отверните гайки, крепящие фланец электродвигателя;
- снимите электродвигатель;
- провести осмотр и смазать подшипники.

Сборку производите в обратном порядке.

3.8.2 Для смазки рычажистки РЧ (рисунки 2) необходимо отсоединить хвостовик 5 и заполнить полость подшипника 9,10 пластичной смазкой в количестве 0,05 кг. Для смазки подшипников рукоятки 2 необходимо отсоединить гайку 4 и скребок 16. Отвернуть резьбовую втулку 12, хвостовик 13 и переднюю гайку 14. Вытащить за передний конец вал 11 вместе с передним подшипником 15. Произвести смазку и собрать все в обратной последовательности.

Таблица смазки машины

Таблица 6

Наименование мест смазки	Применение смазочных материалов	Число смазываемых мест	Периодичность замены смазки
Редуктор приводного механизма ПМ	Масло редукторное Mobil gear 634 или И-Т-Д-460 ТУ 38.1011337-90	1	1 раз через 3 месяца, затем 2 раза в год
Подшипники рыбчистки	Солидол жировой ГОСТ 1033-79	5	1 раз через 6 месяцев, затем 1 раз в год
Шестерни рыбчистки	Солидол жировой ГОСТ 1033-79	2	1 раз через 6 месяцев, затем 2 раза в год
Подшипники качения эл. двигателя	ЦИАТИМ-221 ГОСТ 9433-80	2	Первый раз через 2 года, в последующем через каждые 2 года, 0.05 кг

3.9 Консервация

3.9.1 Консервация рыбчистки производится при ее остановке на период, превышающий 2 месяца.

3.9.2 Перед консервацией необходимо отсоединить приводной механизм от сети и отсоединить заземляющий контур.

3.9.3 Порядок консервации:

- произвести тщательную санитарную обработку привода и рыбчистки;
- произвести смену смазки в редукторах приводного механизма и рыбчистки;
- покрыть антикоррозийной смазкой все металлические поверхности рыбчистки, не имеющие гальванических или полимерных покрытий;
- рыбчистка должна быть завернута в бумагу, и уложена в тару или на стеллаж в сухом помещении.

4 ИНСТРУКЦИЯ ПО МОНТАЖУ, ПУСКУ И ОБКАТКЕ ИЗДЕЛИЯ НА МЕСТЕ ЕЕ ПРИМЕНЕНИЯ (ИМ)

4.1 Введение

Инструкция по монтажу, пуску, регулированию и обкатке изделия (на месте ее применения (ИМ)) предназначена для установления требований, необходимых для технически правильного проведения монтажа, пуска, регулирования и обкатки изделия на месте его применения.

4.2 Указание мер безопасности

4.2.1 Монтаж, пуск, регулирование и обкатку рыбчистки должны выполнять, специалисты, прошедшие техническое обучение по специальной программе, инструктаж по технике безопасности, имеющие соответствующие удостоверения и квалификационную группу по электробезопасности не ниже 3, изучившие конструкцию рыбчистки и настоящее РЭ.

4.2.2 Специалисты, выполняющие вышеуказанные работы, обязаны строго соблюдать меры безопасности, определенные подразделами 2.1 и 3.3 настоящего РЭ, а также общие указания мер безопасности при выполнении работ.

В дополнение к общим указаниям:

- **следить, чтобы при подключении к электросети, изделие должно быть обесточено;**
- **использовать только исправный инструмент и принадлежности;**
- **при пусковых работах следить за правильностью установки и надежностью крепления корпуса и рабочих органов;**
- **быть особенно внимательным, находясь вблизи движущихся частей изделия.**

4.2.3 **Электрическое подключение изделия и его заземление должно быть выполнено в соответствии с правилами устройств электроустановок.**

4.2.4 **Питание изделия электроэнергией должно производиться от отдельно проложенной для этой цели электрической линии.**

4.3 Общие указания

4.3.1 Приводной механизм должен быть установлен в помещении, соответствующем санитарным требованиям, нормам и требованиям пожарной безопасности, с учетом удобного обслуживания.

4.3.2 Порядок установки приводного механизма.

Порядок установки приводного механизма следующий (рисунок 3):

- в плите производственного стола просверлите четыре отверстия;
- установите приводной механизм на стол;
- закрепите приводной механизм четырьмя болтами с резьбой М10.

Длина болта примерно равна $L \text{ болта} = B + 15 \text{ мм}$, где B - толщина стола в мм.

4.3.3 Дальнейший монтаж приводного механизма осуществляется следующим образом:

а) установите на вертикальной панели электрощиток, подведите к нему 3-фазное напряжение от силового шкафа через автоматический выключатель (приобретается потребителем);

б) рядом с автоматическим выключателем необходимо установить разъем РШ входящий в комплект машины, для подключения с вилкой ВШ приводного механизма;

в) произведите заземление приводного механизма.

Заземляющий зажим находится с задней стороны привода на раме.

4.4 Наладка и монтажные испытания

После окончания монтажа, до ввода рыбчистки в эксплуатацию, следует произвести монтажные испытания приводного механизма на холостом ходу.

В начальный период пуск собственно приводного механизма производится кратковременным включением, и только убедившись, что электродвигатель и редуктор работают с равномерным шумом без каких-либо заеданий, стука, шума, включают приводной механизм на продолжительный режим работы. При этом приводной вал 6 (рисунки 1) должен вращаться в направлении, указанном стрелкой на передней стенке кожуха.

При неправильном вращении вала необходимо переменить между собой любые два токопроводящих проводника.

4.5 Пуск (опробование)

Перед пуском в работу необходимо убедиться в правильности включения приводного механизма в сеть, наличии заземления, прочности закрепления приводного механизма к столу.

Насадка-рыбочистка перед пуском должна быть закреплена в горловине приводного механизма при помощи эксцентрикового зажима. Пуск (опробование) производится на холостом ходу, в процессе которого проверяется взаимодействие движущихся частей на отсутствие заклинивания при кратковременном включении.

4.6 Регулирование

Приводной механизм и насадка-рыбочистка на заводе – изготовителе при сборке отрегулированы, поэтому при монтаже и при пуске специальной регулировки не требуется.

Сведения о содержании драгоценных металлов

Таблица 7

Наименование	Обозначение	Сборочные единицы		Масса в 1 шт., г	Масса в изделии, г
		Кол-во	Кол-во в изделии		
серебро					
Контактор малогабаритный	КМИ-10910, ИЕК	1	1	2,260	2,260
Реле электротепловое	РТИ 1308, 2,5-4,0 А	1	1	0,065	0,065

Сведения о содержании цветных металлов в машине УКМ

Наименование металла, сплава	Количество цветных металлов, содержащихся в изделии, кг.	Количество цветных металлов подлежащих сдаче в виде лома, кг (при полном износе изделия и его списании)	Возможность демонтажа деталей, металлов при списании
	Классификация по группам ГОСТ 1639-2009		
	Алюминий 13-АК7П	Алюминий 13-АК7П	
1 Сплав АК7П			
ПМ	0,27	0,25	Возможен
РЧ	3,0	3,0	Возможен
2 Медь	Применяется в обмотках электродвигателя приводного механизма машины.		

5 ПАСПОРТ

5.1 Общие сведения

Наименование изделия - рыбочистка УKM-09

Месяц и год выпуска

Наименование завода - изготовителя - ООО «Завод «Торгмаш»

Заводской номер

5.2 Комплект поставки

Наименование и обозначение	Всего, шт.	Примечание
Приводной механизм ПМ	1	
Рыбочистка РЧ	1	

Комплект монтажных частей

Разъем РШ/ВШ- 25А/380В	1	
Болт М10х45.48.05 ГОСТ 7798–70	4	
Шайба 10.65Г ГОСТ 6402–70	4	

5.3 Свидетельство о приемке

Рыбочистка УKM-09, заводской номерсоответствует техническим условиям ЛКИМ 101245.001 ТУ и признана годной к эксплуатации

Дата выпуска (месяц и год).....

М.П.

Мастер

Контрольный мастер

5.4 Свидетельство об упаковывании

Рыбочистка УKM-09, заводской номерупакована ООО «Завод «Торгмаш» согласно требованиям, предусмотренных действующей технической документацией

Дата упаковки (месяц и год).....

Упаковку произвел

Изделие после упаковки принял

5.5 Свидетельство о консервации

Рыбочистка УKM-09, заводской номерподвергнута на ООО «Завод «Торгмаш» консервации, согласно требованиям, предусмотренным действующей технической документацией

Дата консервации (месяц и год).....

Срок консервации 12 месяцев

Консервацию произвел

Изделие после консервации принял

5.6 Гарантийные обязательства

5.6.1 Гарантийный срок для изделия – 12 месяцев со дня отгрузки в адрес Покупателя, но не более 18 месяцев со дня изготовления изделия.

5.6.2 В течение всего гарантийного срока эксплуатации изделия предприятие изготовитель гарантирует безвозмездное устранение выявленных дефектов и замену вышедших из строя составных частей изделия или изделия в целом.

5.6.3. Условия предоставления гарантии:

1. Предприятие изготовитель обязуется выполнить условия гарантии только при предоставлении потребителем акта ввода изделия в эксплуатацию, который подписывается представителем ремонтно-монтажной организации и администрацией предприятия общественного питания и подтверждает, что изделие введено в эксплуатацию с соблюдением требований настоящего РЭ.

2. Доставка изделия, составных частей изделия подлежащих гарантийному ремонту, осуществляется покупателем самостоятельно и за свой счет, если иное не оговорено в дополнительных письменных соглашениях.

3. Изделие должно предъявляться для выполнения гарантийного обслуживания в чистом виде в полной комплектации.

5.6.4. Гарантийные обязательства не распространяются на следующие случаи:

- повреждения изделия по вине Покупателя, вследствие ненадлежащего использования, нарушения правил хранения, эксплуатации или транспортировки изделия, проведения погрузочно-разгрузочных работ;
- наличие механических повреждений;
- проведение самостоятельного ремонта или ремонта третьими лицами;
- нарушение требований к эксплуатации изделия, изложенных в руководстве по эксплуатации (использование изделия не по назначению, несоблюдение норм загрузки, изменение напряжения или частоты электропитания и т.п.) или в случае аварии по причинам, не связанным с дефектами изделия.
- нарушения маркировки производителя или невозможность считывания серийного номера с изделия или гарантийного талона;
- наличия исправлений или помарок в гарантийном документе;
- повреждений, вызванных стихийными бедствиями, ударом молнии, пожаром, иными неблагоприятными факторами (повышенная влажность, низкие температуры) или обстоятельств непреодолимой силы;
- повреждений, вызванных попаданием вовнутрь изделия посторонних предметов, веществ, жидкостей, насекомых;
- эксплуатация изделия, находящегося в неисправном состоянии;
- повреждений, вызванных использованием нестандартных материалов и запчастей;
- отсутствие регламентированного технического обслуживания в соответствии с руководством по эксплуатации;
- установка и запуск изделия не сертифицированным персоналом, в случаях, когда участие при установке и запуске квалифицированного персонала прямо оговорено в технической документации или других письменных соглашениях.

5.7 Сведения о рекламациях

Рекламации предприятию-изготовителю предъявляются потребителем изделия в порядке и в сроки, установленные соответствующими действующими документами о порядке приемки продукции.

В случае появления неисправностей в период гарантийного срока эксплуатации, потребителем должен быть составлен «Акт-рекламация» и выслан заводу:

614068, г. Пермь, ул. Сергея Данщина, д.7, ООО «Завод «Торгомаш»,
тел. (342) 237-15-91 – ОТК

6 СДАЧА СМОНТИРОВАННОГО ИЗДЕЛИЯ В ЭКСПЛУАТАЦИЮ

Ввод в эксплуатацию оформляется актом, который подписывается представителем ремонтно-монтажной организации и администрацией предприятия общественного питания. Копия акта должна быть выслана на завод в течение 12 календарных дней со дня ввода машины в эксплуатацию.

7 ТРЕБОВАНИЯ БЕЗОПАСНОСТИ ПРИ УТИЛИЗАЦИИ

Утилизацию рыбочистки УКМ-09 производить по общим правилам переработки вторичного сырья.

Сведения о закреплении изделия при эксплуатации

Наименование изделия (составной части) и обозначение	Должность, фамилия и инициалы	Основание (наименование, номер и дата документа)		Примечание
		закрепление	открепление	

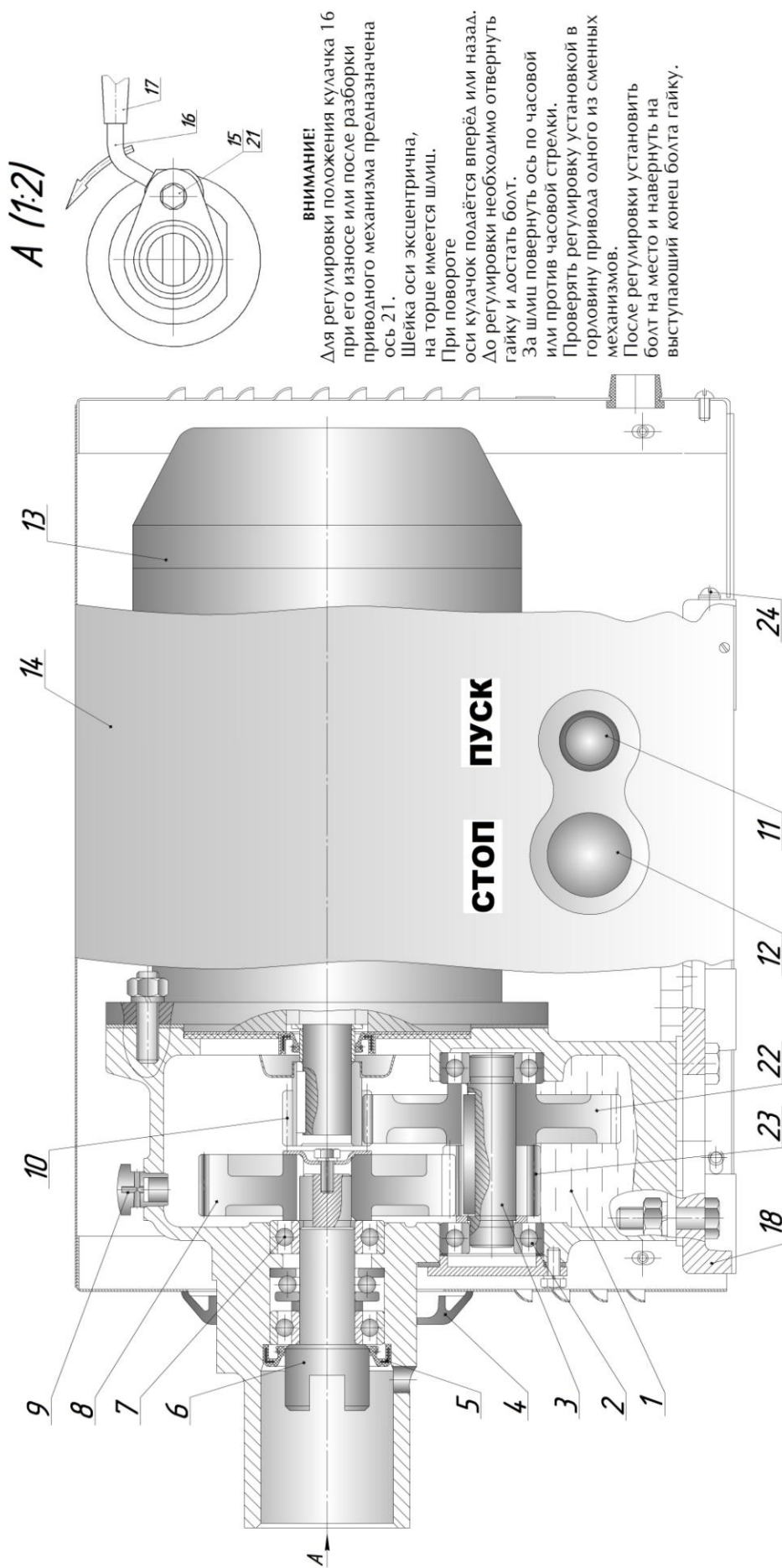


Рисунок 1 – Приводной механизм ПМ

- 1-редуктор; 2 и 7-шарикоподшипник; 3-вал; 4-подшипник упорный; 5-манжета; 6-вал приводной; 8 и 22-колесо зубчатое; 9-пробка-сапун; 10 и 23-шестерня; 11-кнопка; 12-переключатель или выключатель; 13-электродвигатель; 14-кожух; 15-головка болта; 16-кулачок; 17-рукоятка; 18-рама; 19-индикатор напряжения; 20-пульта; 21-ось; 24-заземляющий

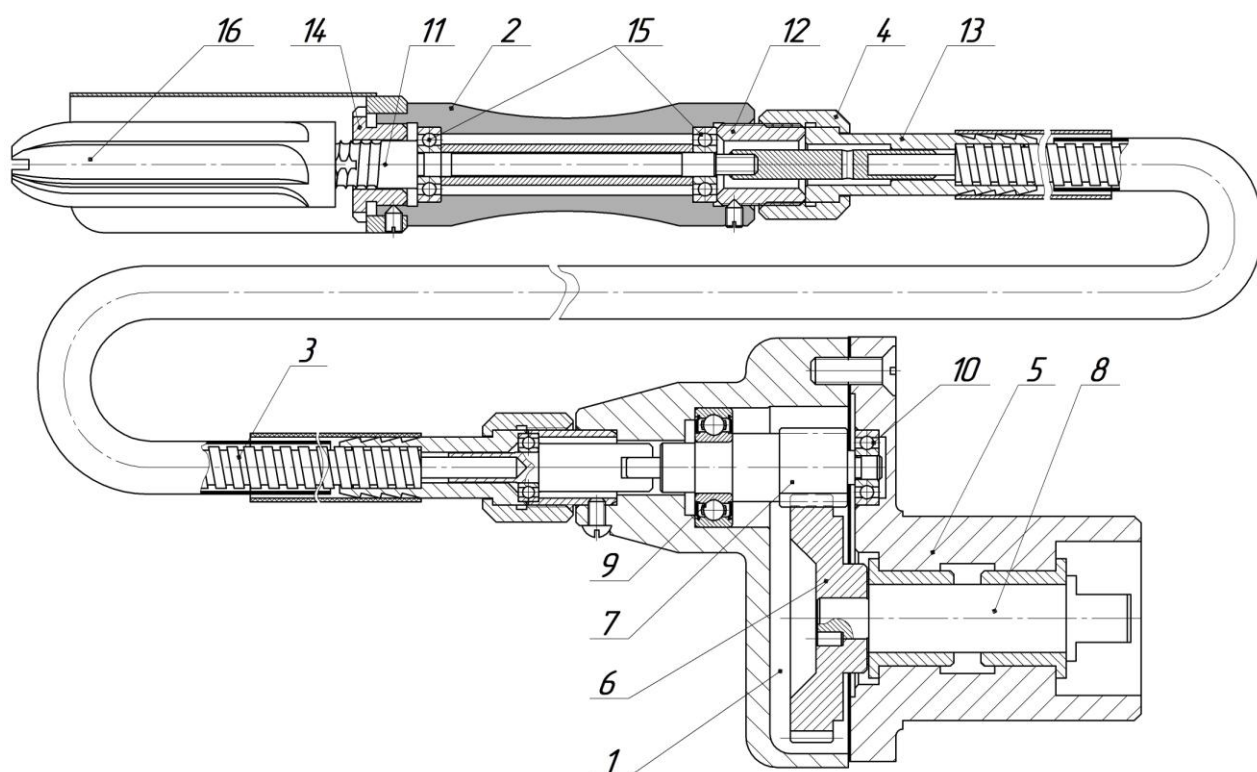


Рисунок 2 – Рыбочистка РЧ

1 – редуктор; 2 – рукоятка со скребком; 3 – гибкий вал; 4 – гайки; 5 – хвостовик; 6 – колесо; 7 – вал-шестерня; 8 – приводной вал; 9, 10 – подшипники; 11 – вал; 12 – втулка резьбовая; 13 – хвостовик; 14 – передняя гайка; 15 – подшипники; 16 – скребок.

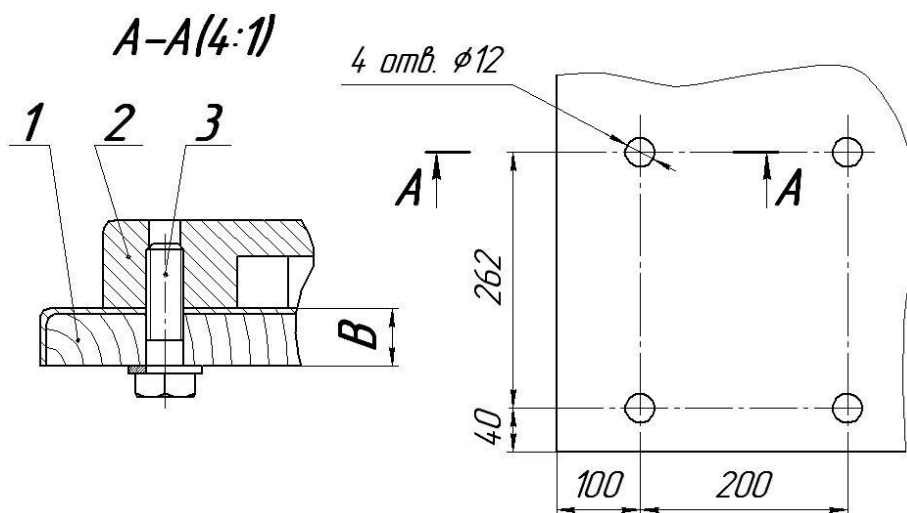
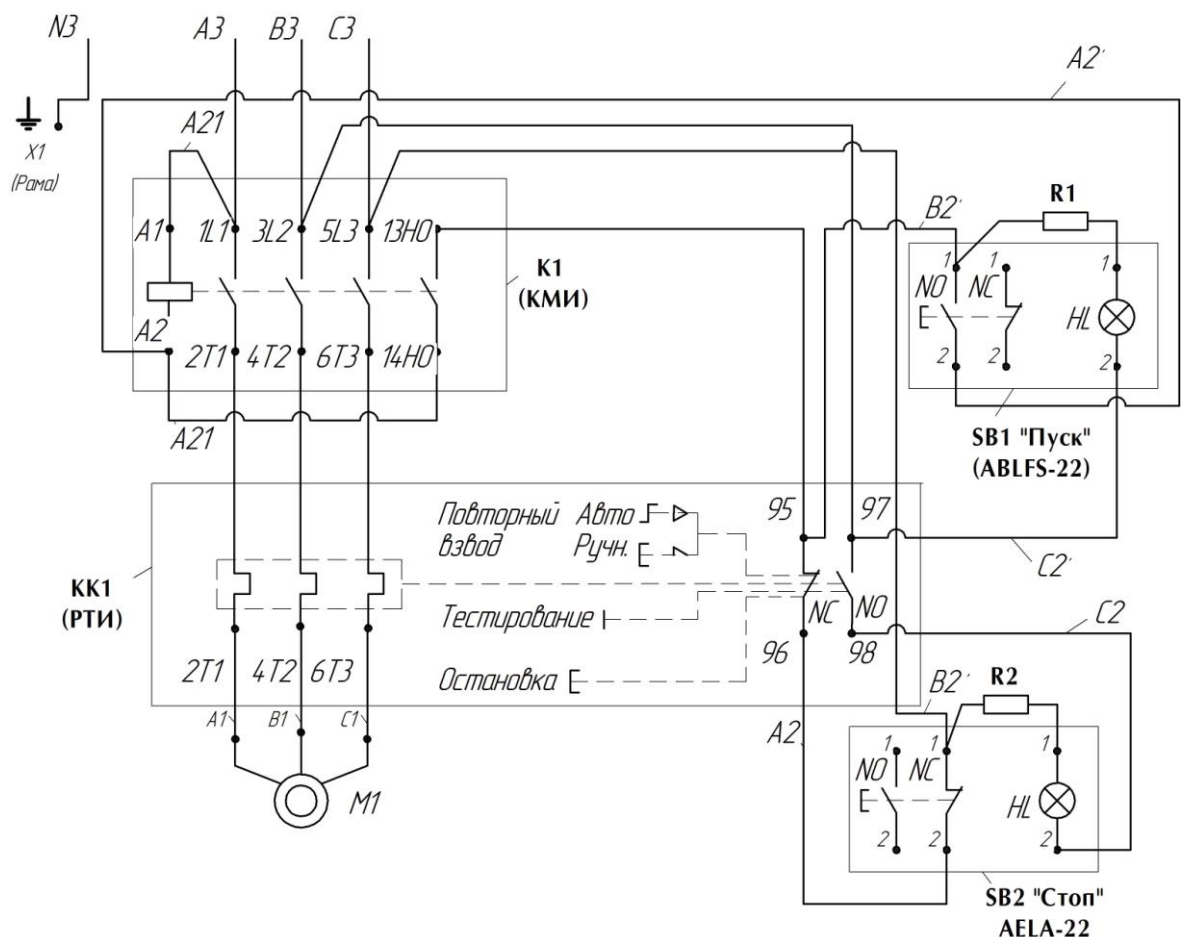


Рисунок 3 – Схема установки приводного механизма на столе



Поз.	Наименование	Кол.	Примечание
K1	Контактор малогабаритный КМИ-10910, 50Гц, АС-3-I-9А, ИЕК	1	
KK1	Реле электротепловое РТИ 1308, 2,5-4,0 А	1	
SB1	Кнопка управления ABLFS-22 (NO+NC), с подсветкой зеленой	1	
SB2	Кнопка управления AELA-22 (NO+NC), с подсветкой красной "грибок"	1	
R1, R2	Резистор С2-33Н (МЛТ) 0,25-0,5 Вт, 180 кОм	1	
M1	Двигатель АИР 71 В4 0,75 кВт, 3000 об/мин, 50 Гц	1	

Примечания:

Произвести заземление рамы приводного механизма -зажим X1 и зажим N3.

Установить переключатель на электротепловом реле в положение авто и регулятор уровня тока в положение 3,5А.

Обозначение жил кабеля на схеме соответствует цвету жил в кабеле

A3- коричневый, B3 – синий, C3 – черный, N1 – желто-зеленый.

В зависимости от исполнения электросхемы машина может быть укомплектована другими аналогичными комплектующими.



Внимание! Эксплуатировать рыбочистку без установленного в эл. сети автоматического выключателя ЗАПРЕЩАЕТСЯ.

Рисунок 4 Рыбочистка УКМ-09

Схема электрическая принципиальная

УКМ-09 Рыбочистка РЭ стр.21

Приложение 1
(справочное)

ПАМЯТКА

по обращению с рыбочисткой УKM-09.00.000 Д1

1 К обслуживанию изделия допускаются лица, обученные техническому минимуму, прошедшие специальный инструктаж, знакомые с устройством и принципом действия изделия.

2 Подготовка к работе.

2.1 Подготовка к работе приводного механизма ПМ:

— перед началом работы включите приводной механизм на холостом ходу. Для этого включите автоматический выключатель. При этом засветится индикаторная лампочка в кнопке управления приводного механизма.

Включите кнопку «ON» (ПУСК).

— убедитесь в правильности вращения вала приводного механизма (см. направление стрелки на кожухе).

— затем остановите приводной механизм. Для этого нажмите кнопку «OFF» (СТОП).

2.2 Общие указания по подготовке к работе рыбочистки:

— перед началом работы промойте рабочие органы и поверхности рыбочистки, соприкасающиеся с продуктом, горячей водой и просушите. Поднимите рукоятку приводного механизма вверх;

— установите рыбочистку хвостовиком в горловину приводного механизма до упора. Зафиксируйте рыбочистку поворотом рукоятки приводного механизма вниз. Опробуйте рыбочистку на холостом ходу;

— подготовьте тару.

— включите приводной механизм.

Приложение 2
(обязательное)

ИНСТРУКЦИЯ

по технике безопасности рыбочистки УKM-09. 00. 000. Д2

1 Все лица, допускаемые к эксплуатации рыбочистки УKM-09, должны знать ее устройство и пройти инструктаж по технике безопасности.

2 Нельзя включать электродвигатель приводного механизма, предварительно надежно не закрепив рыбочистку в его горловине, в противном случае возможно проворачивание присоединяемой рыбочистки в момент пуска и ранение обслуживающего персонала.

3 Рыбочистку запрещается снимать с приводного механизма до полной остановки электродвигателя.

4 Во избежание пореза рук осторожно обращайтесь с рабочим органом рыбочистки.

5 Заточка фрезы рыбочистки производится только квалифицированным работником после ознакомления с руководством по эксплуатации и с обязательной отметкой в журнале.



Приводной механизм обязательно должен быть заземлен.

В случае перегрузки двигателя выключается тепловое реле и соответственно сам контактор К1, при этом приводной механизм останавливается и загорается кнопка «Стоп» (красный свет).

Повторное включение теплового реле и контактора происходит автоматически через 3-5 мин, при этом должна погаснуть кнопка «Стоп» и загореться кнопка «Пуск» (зеленый свет).

Л
и
н
я
о
т
р
е
з
а

**АКТ
пуска рыбчистки в эксплуатацию**

Настоящий акт составлен _____ г.

Владельцем _____
(наименование изделия)

(должность, Ф.И.О. владельца)

Изготовленного _____
(наименование предприятия изготовителя)

Заводской номер рыбчистки _____

В том, что _____
(наименование изделия)

дата выпуска _____ г.

пущена в эксплуатацию _____ г.

в _____
(наименование, почтовый адрес эксплуатирующего предприятия)

Механиком _____
(Ф.И.О. механика, наименование монтажной организации)

и передано на обслуживание механику _____
(Ф.И.О. механика)

почтовый адрес организации, осуществляющей ТО и ремонт)

Л и н и я о т р е з а

Учет рекламаций

Дата предъявления рекламаций	Краткое содержание	Меры, принятые по рекламации и их результаты

Фактическая периодичность ТО машины

Суточное время работы предприятия с _____ до _____ часов

Среднесуточная работа машины _____ часов

Количество выходных дней в неделе работы предприятия _____

Условия эксплуатации:

- 1 _____
- 2 _____
- 3 _____
- 4 _____
- 5 _____
- 6 _____

Владелец _____
(подпись)

Представитель спецкомбината _____
(подпись)

Механик по монтажу _____
(подпись)

Принял на обслуживание механик _____
(подпись)

Линия отреза

Линия отреза

УЧЕТ

выполнения технического обслуживания и текущего ремонта

Дата	Наименование работы и причина ее выполнения	Должность, фамилия и подпись		Примечание
		Выполнявшего работу	Проверившего работу	

АКТ-РЕКЛАМАЦИЯ

Настоящий акт составлен _____ г.

Владельцем _____
(наименование изделия)

(должность, Ф.И.О. владельца)

Представителем завода или незаинтересованной стороны _____

Представителем СПК _____

Наименование машины, марка, тип _____

Предприятие-изготовитель _____

Заводской номер _____

Дата выпуска _____

Дата пуска в эксплуатацию _____

Эксплуатирующее предприятие _____

И его почтовый адрес _____

Комплектность машины (да, нет) _____

Что отсутствует _____

Данные об отказе машины

Дата отказа _____

Внешние проявления отказа _____

Предполагаемые причины отказа _____

Л
и
н
и
я
о
т
р
е
з
а

<p>Условия эксплуатации в момент отказа (нужное подчеркнуть)</p>	<p>1 Нормальные 2 Не соответствующие нормам</p>
<p>Условия выявления (нужное подчеркнуть)</p>	<p>1 При монтаже 2 При включении 3 При эксплуатации 4 При ТО и Р 5 При хранении 6 При транспортировке</p>
<p>Последствия отказа (нужное подчеркнуть)</p>	<p>1 Полная потеря работоспособности 2 Частичная</p>

Адресные данные об отказавшей сборочной единице или детали:

Наименование, марка, тип, номер рисунка, позиция _____

Для устранения причин отказа необходимо:

<p>Способ устранения (нужное подчеркнуть)</p>	<p>1 Замена детали 2 Ремонт детали 3 Регулировка изделия 4 Замена изделия 5 Укомплектование ЗИП</p>
--	---

Владелец _____
(подпись)

М.П.

Представитель или незаинтересованная сторона _____
(подпись)

Представитель СПК _____