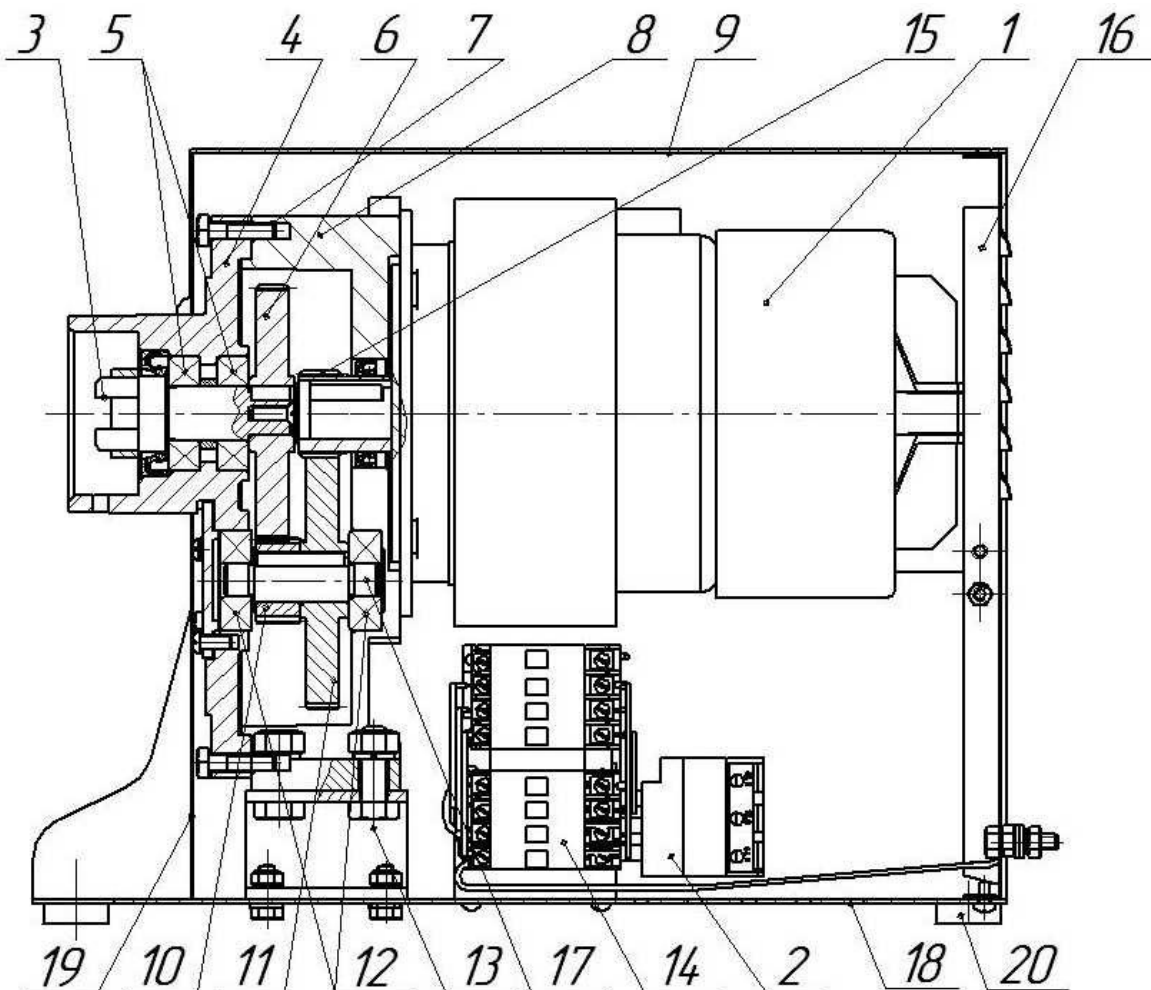


Мясорубка М-150 (новый дизайн)

1 – привод	M-150.01.000
2 – насадка-мясорубка	M-150.05.000
3 – толкатель	ММ.11.000
4 – чаша загрузочная	M-150.04.000
5 – болт, ставится через ввёртыш	МОПШ-1.15.00 M-50СМ.01.003



Привод М-150.01.000 для мясорубки М-150

8 – основание редуктора
4 – крышка редуктора,
13 – скоба,
1 – электродвигатель

15 – шестерня моторная
6 – колесо зубчатое
10 – шестерня 2-ой ступени
11 – колесо зубчатое
3 – вал верхний в сборе

9 – кожух верхний
16 – стенка задняя
17 – вал нижний
18 – основание
19 – накладка

Кнопки управления (см. рис. выше):

ПУСК

СТОП

РЕВЕРС

Электрооборудование:

2 – реле электротепловое

14 – пускатель реверсивный

5 – подшипник (2шт.)

12 – подшипник (2шт.)

20 – ножки (4шт.)

7 – болт (2 шт.)

Манжета на валу поз. 3

манжета на моторной шестерне

Зажим заземления:

болт

гайка

шайба

Имеются сборки:

Привод
Мотор-редуктор

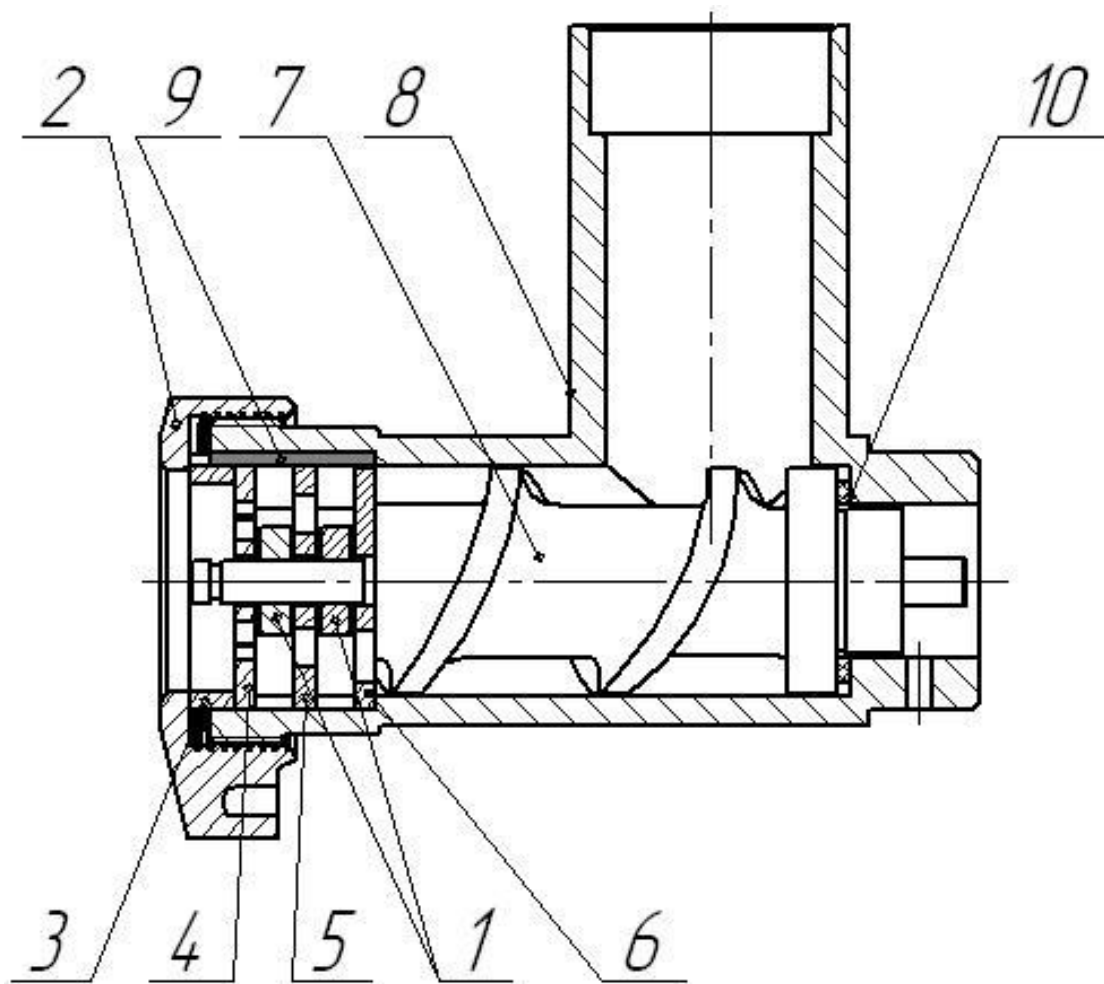
М-150.02.006
М-50СМ.02.002
М-150.01.004
STg71-2В, 3-фазный, 380В,
1,1 кВт, 3000 об/мин
М-80МД/220.02.010 (z=32)
М-50СМ.02.008-05 (z=92)
М-50СМ.02.007-04 (z=24)
М-80МД/220.02.011 (z=84)
М-50С.02.100
М-150.01.003
М-150.01.005
М-50СМ.02.003
М-150.01.002
М-150.01.014

ABLFS-22 с подsv. зеленая
AEA-22 «грибок», красный
ABLFS-22 с подsv. белая

РТИ 1308, 2,5 – 4,0А
ПМ12-010500 УХЛ 4 В, 50Гц,
400В, Ie-10А, IP00, (6з + 4р)
80104 ГОСТ7242
80301 ГОСТ7242
РЧ-30М.01.004
М6-8gx25.48.05 ГОСТ 7798
2.2-28x47-3 ГОСТ 8752
1.2-22x40-3 ГОСТ 8752

М6-6gx22.21.12X18Н10Т
М6-6Н.5.136
6 65Г 05

М-150.01.000
М-150.02.000



**Насадка-мясорубка М-150.05.000 для мясорубок
М-150 и М-80М/220**

8 – корпус	М-150.05.001
9 – шпонка	ММППИ-1.01.02
7 – шнек	М-150.05.200
палец (входит в шнек поз.7)	ММППИ-1.03.01
хвостовик (входит в шнек поз.7)	М-50С.04.202-01
6 – решетка подрезная	ММППИ-1.00.01
1 – нож двусторонний (2 шт.)	ММППИ-1.00.05
5 – решетка ножевая	ММППИ-1.00.04
(наруж. Ø60мм, диаметр отв. Ø9мм – 12 отверстий)	
4 – решетка ножевая (наружный диаметр 60мм, диаметр отв. Ø5мм – 42 отверстия)	ММППИ-1.00.03
3 – кольцо упорное	ММППИ-1.00.07-01
2 – гайка нажимная	ММППИ-1.00.06
10 – кольцо	УКМ-02-03(М-80М). 02.001