

ООО «ЗАВОД «ТОРГМАШ»

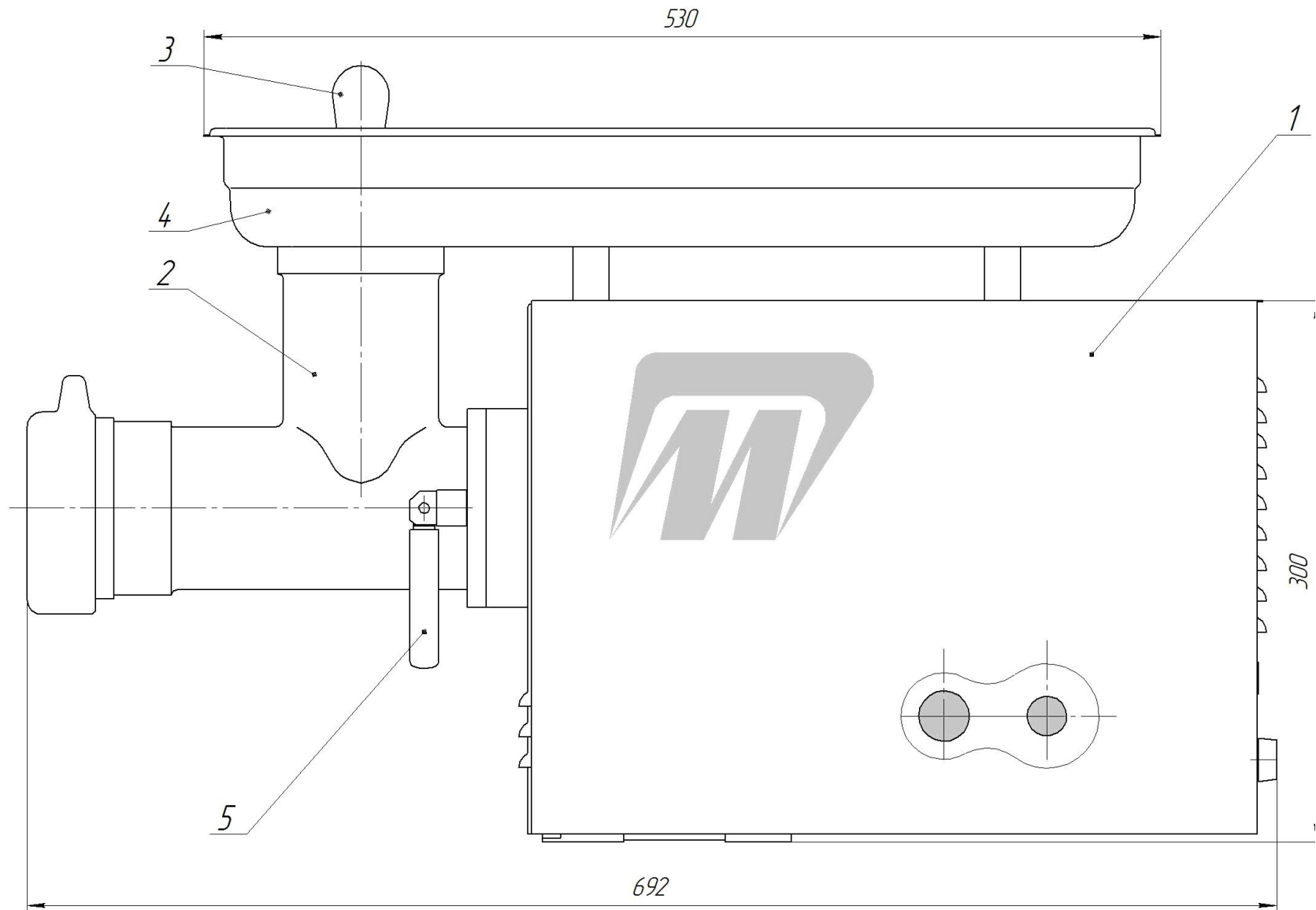
# Каталог деталей

---

## Мясорубка М-300М

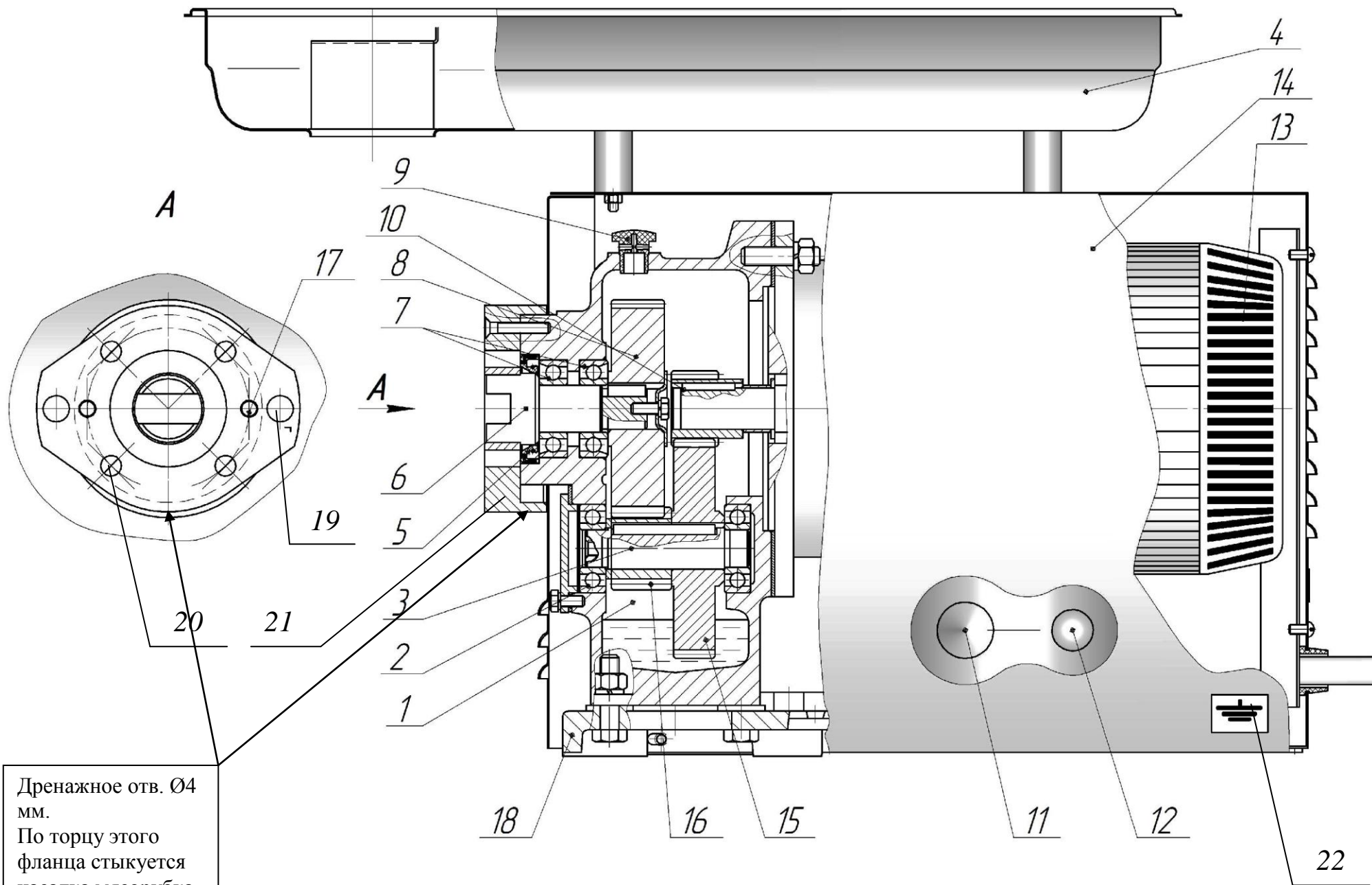
г.ПЕРМЬ  
2020 год

# Мясорубка М-300М



1 – приводной механизм М-300М.01.000 (реверс)  
2 – мясорубка в сборе М-300М.02.000  
3 – толкатель ММ.11.000

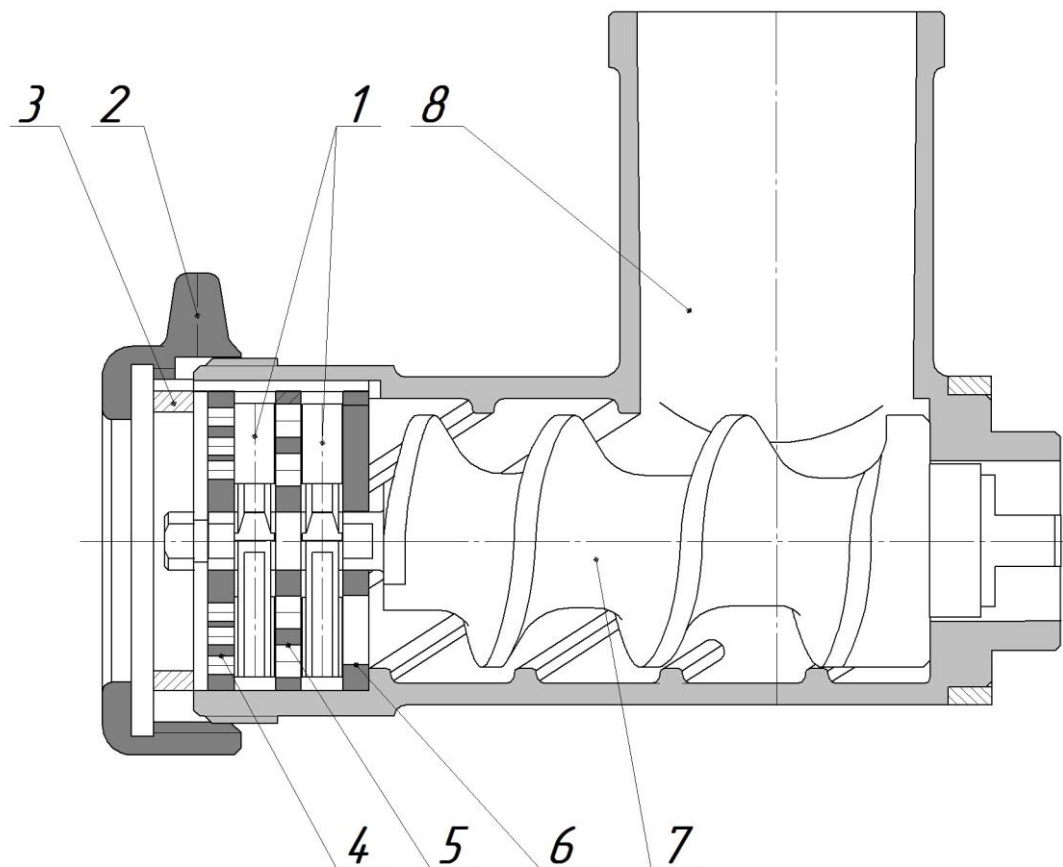
4 – чаша загрузочная М-300М.07.000  
5 – зажим УКМ-02-03(М-80М).03.000 – (2шт.)



**Приводной механизм М-300М.01.000**

## Приводной механизм М-300М.01.000 (с реверсом)

<p><b>1 – редуктор в сборе, включает в себя:</b>  корпус  2 – подшипник (2шт.)  3 – вал  7 – подшипник радиально-упорный (2шт)  5 – манжета  6 – вал приводной  8 – колесо зубчатое  9 – пробка сапун  15 – колесо зубчатое  16 – шестерня</p> <p>4 – чаша загрузочная, 530x325x40  10 – шестерня моторная  <b>12 – Переключатель</b>  <b>11 – кнопка СТОП</b>  <b>13 – электродвигатель</b>  14 – кожух (нерж. сталь, зеркало)  19 – шпилька (2шт.)  20 – винт (4шт.)  17 – штифт (2шт.)  18 – рама подредукторная  21 – фланец переходный  22 – зажим заземления</p> <p><b>Электрооборудование:</b>  Контактор малогабаритный (2шт.)  Реле электротепловое  Приставка контактная (2шт.)</p>	<p><b>М-400.01.100</b>  М-400.01.101  204 ГОСТ 8338  ПШ.01.04  46205 ГОСТ 831-75  1.2-38x58-3 ГОСТ 8752  М-400.01.102  М-300.01.106  ПМ 12.008-01  ПМ.12.015  М-300.01.105</p> <p>М-300М.07.000  ПМ 05.000-01  <b>EMAS, Ø22, на 3 положения без фиксации, 1-0-2</b>  <b>AECLA-22 «грибок» с подсветкой, красный</b>  <b>АИР80В4, 1,5кВт, 3-фазный, 380В, 1500 об/мин</b>  ПМ 17.000-01  УКМ-02-03(М-80М).00.001  М6-8gx35.48.136 ГОСТ17475  М-300М.01.005  ПШ.00.12-03  М-300М.01.002  Винт ВМ5-8gx16.48.029 + шайба 5 65Г 029 + шайба 5.32.Л63.029</p> <p>КМИ-10910, 50Гц, 400В, АС-3-1е, 9А  РТИ 1308, 2,5-4,0 А  ПКИ-11</p>
---	--



### Насадка-мясорубка М-300М.02.000

1 – нож двусторонний (2шт.)	ММ.00.004-01
2 – гайка нажимная	ММ.00.007-01
3 – кольцо упорное (армамид)	ММ.00.001-01
4 – решетка ножевая (наружный диаметр 82мм, диаметр отв. Ø5мм – 90 отверстий)	ММ.00.002-01
5 – решетка ножевая (наружный диаметр 82мм, диаметр отв. Ø9мм – 30 отверстий)	ММ.00.002-02
6 – решетка подрезная	ММ.00.003-01
7 – шнек в сборе (алюминий)	М-300М.02.200 (Ø68мм) или М-400.02.200-01 (Ø69мм)
<b>8 – корпус в сборе</b>	<b>М-300М.02.100 (алюминий)</b> <b>или М-400.02.100 (чугун)</b>
Шпонка (входит в корпус поз. 8)	ММ.01.004 или ММ.01.005