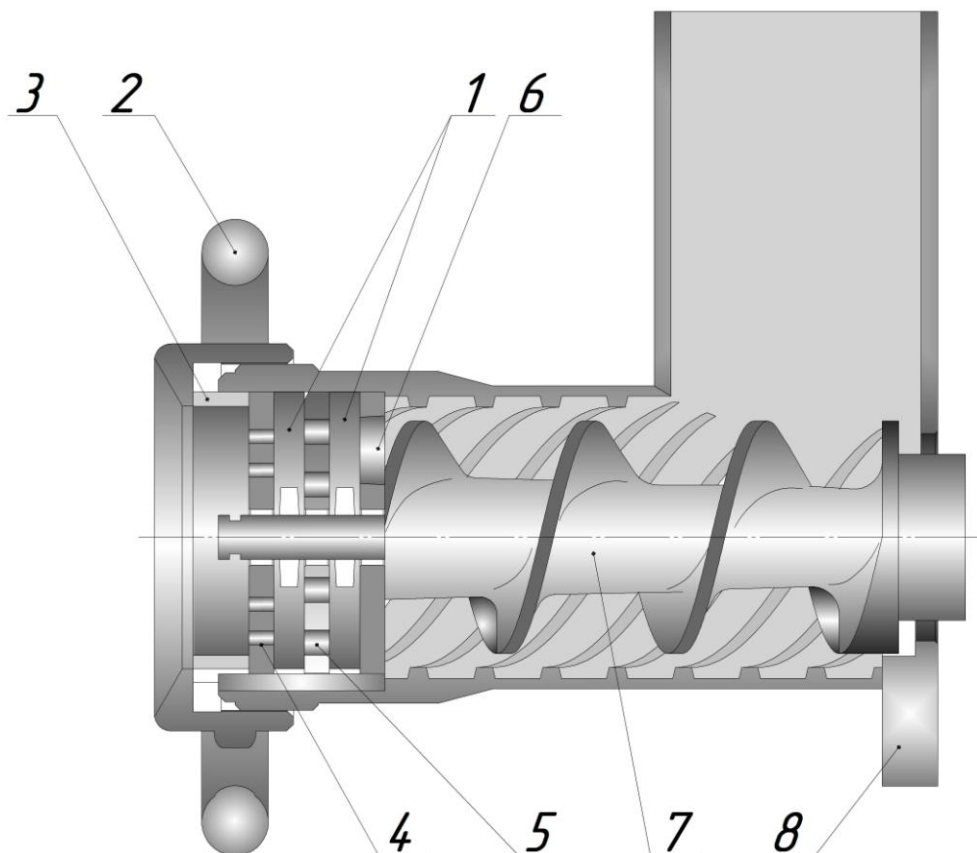


Приводной механизм М-600-3.12.000 мясорубки М-600

Приводной механизм М-600-3.12.000 для мясорубки М-600

| | |
|--|---|
| 1 – редуктор | М-600-3.12.100 |
| 2 – подшипник (2шт.) | 204 ГОСТ 8338 |
| 3 – вал-шестерня | М-600-2.12.104 |
| 4 – фланец передний | М-600-2.12.002 |
| 5 – манжета | 1.2-38x58-3 ГОСТ 8752 |
| 6 – вал | М-600.02.111 |
| 7 – подшипник упорный | 8205 ГОСТ 7872 |
| 8 – колесо зубчатое | М-600-2.12.103 |
| 9 – пробка-сапун | ПМ.12.008-01 |
| 10 – корпус редуктора (редуктор в сборе) | М-600.02.101 (М-600.12.100) |
| 11 – кнопка СТОП | АЕЛА-22 «грибок» с подсветкой, красный |
| 12 – переключатель ПУСК-РЕВЕРС | Переключатель Еmas без фиксации (2-0-1) |
| 13 – электродвигатель | АИР80В2, 2,2кВт, 380В, 3000 об/мин |
| 14 – кожух (нерж. сталь) | ПМ.17.000-01 |
| 15 – рама подредукторная | ПШ.00.12-03 |
| 18 – подшипник (2шт.) | 205 ГОСТ8338 |
| 19 – колесо зубчатое | М-600.02.109 |
| 20 – шестерня моторная | М-600-3.12.210 (сборка = маслоотражатель ПМ.05.001 + шестерня М-600-3.12.211) |
| 21 – чаша | М-600-2.07.000 |
| 24 – шайба | ПМ.12.002 |
| 26 – шпилька (2шт.) | М-600-2.00.008 |
| 28 – зажим заземления | |
| винт | ВМ5-8gx16.48.029 ГОСТ 17473 |
| шайба | 5 65Г 05 ГОСТ 6402 |
| шайба | 5.32.Л63.029 ГОСТ 11371 |
| 27 – электрооборудование: | М-400.04.000 (сборка) |
| Контактор малогабаритный (2 шт.) | КМИ-10910, 50Гц, 400В, АС-3-1e, 9А |
| Реле электротепловое | РТИ 1310, 4,0 – 6,0А |
| Приставка контактная (2 шт.) | ПКИ-11 |
| Разъём 4-х штырьковый | РШ/ВШ, 25А/380В |



**Насадка-мясорубка М-600.01.000
для мясорубки М-600**

| | |
|--|-----------------|
| 1 – нож двусторонний (2шт.) | М-600.01.004 |
| 2 – гайка нажимная | М-600.01.001-01 |
| 3 – кольцо упорное | М-600.01.002-01 |
| 4 – решетка ножевая №2 (наружный диаметр 105мм, диаметр отв. Ø5мм – 132 отверстия) | М-600.01.005 |
| 5 – решетка ножевая №3 (наружный диаметр 105мм, диаметр отв. Ø9мм – 54 отверстия) | М-600.01.006 |
| 6 – решетка подрезная | М-600.01.003 |
| 7 – шнек | М-600.01.200 |
| 8 – корпус в сборе, в него входят: Корпус | М-600.01.100 |
| шпонка | М-600.01.101 |
| | М-600.01.102 |