

ООО «ЗАВОД «ТОРГМАШ»

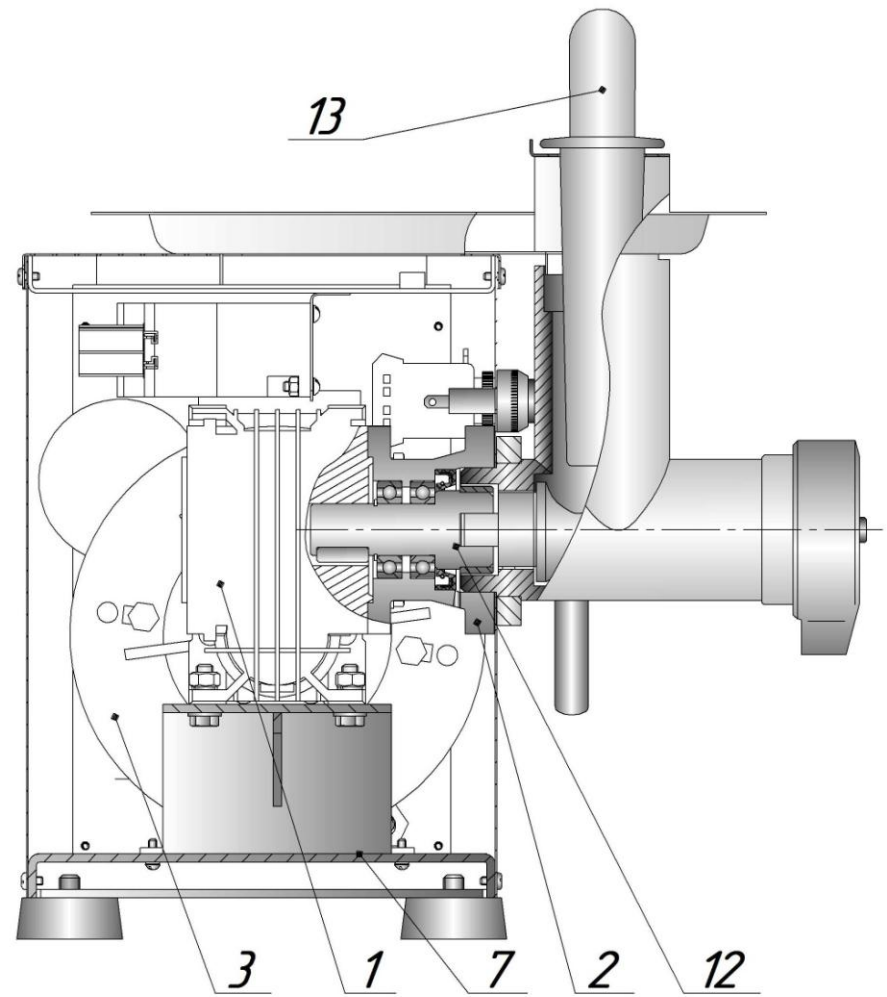
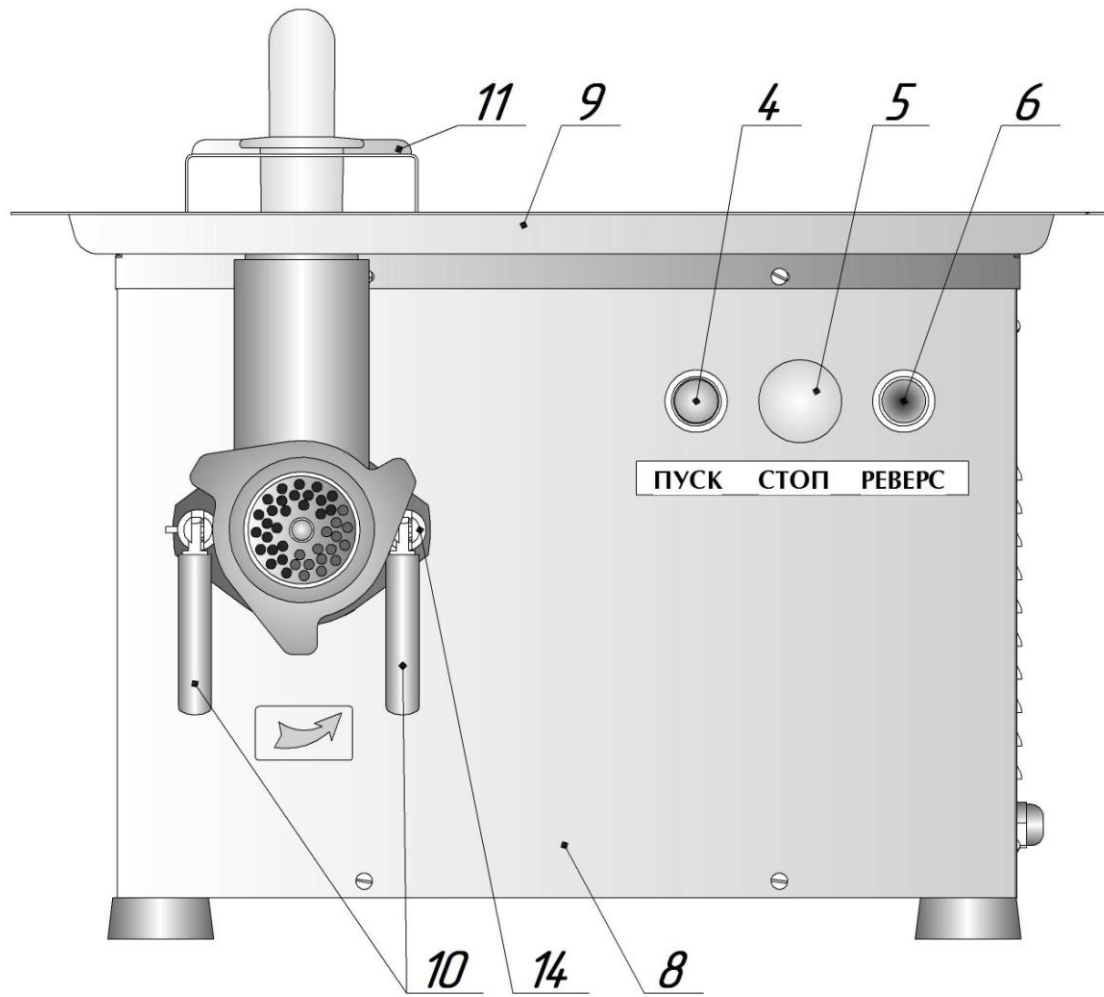
# Каталог деталей

---

## Мясорубка М-80Ч

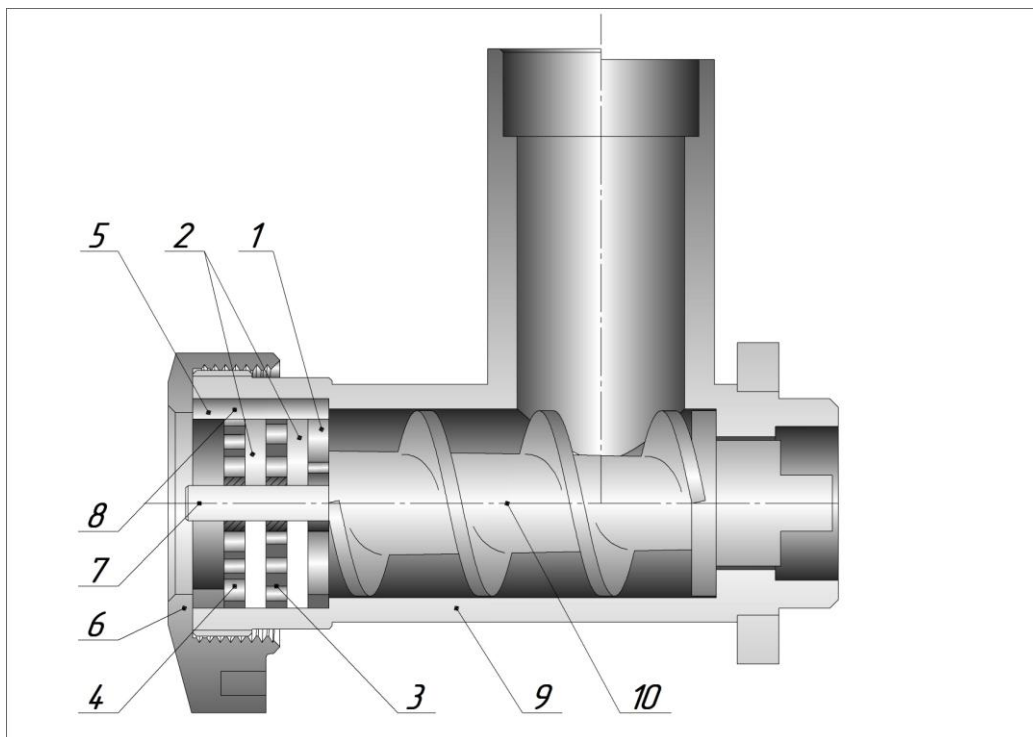
г.ПЕРМЬ  
2018 год

# Мясорубка М-80Ч



## Мясорубка М-80Ч

<p>1 – редуктор червячный                  2 – фланец в сборе, включает в себя:                  Корпус                  Вал в сборе                  Шпилька (2шт.)                  Подшипник                  Манжета                  Кольцо                  Шпонка  <b>3 – электродвигатель</b>  <b>4 – кнопка ПУСК</b>  <b>5 – кнопка СТОП</b>  <b>6 – кнопка РЕВЕРС</b>                  7 – основание сварное                  8 – кожух                  9 – чаша загрузочная                  10 – зажим (2шт.)                  11 – предохранитель                  12 – Вал в сборе                  13 – толкатель                  14 – шпилька (2шт.)</p> <p><b>Электрооборудование:</b>                  Контактор малогабаритный (2шт.)                  Реле электротепловое                  Приставка контактная (2шт.)</p>	<p>NMRV50-7.5-187-B8                  М-80Ч.01.000-01                  М-80Ч.01.001-01                  М-80Ч.01.100-01                  М-80М.00.001                  105 ГОСТ 8338                  1.2-38x58-3 ГОСТ 8752                  А25.05 ГОСТ13942                  8x7x25 ГОСТ 23360  <b>АИРЕ71С4, 0,75кВт, 1-фазный, 220В, 1500 об/мин</b>  <b>ABLFS-22 с подсветкой, зеленая</b>  <b>AELA-22 «грибок» с подсветкой, красный</b>  <b>ABLFS-22 с подсветкой, белая</b>                  М-80Ч.02.000                  М-80Ч.05.000                  М-80Ч.08.000 (большая) или ММПШ-1.04.00 (малая)                  М-80М.03.000                  ММ.03.002                  М-80Ч.01.100-01                  ММ.11.000                  М-80М.00.001</p> <p><b>КМИ-10910, 50Гц, 230В, АС-3-1е, 9А</b>  <b>РТИ 1310, 4,0 – 6,0А или РТИ 1312, 5,5 – 8,0А</b>  <b>ПКН-11</b></p>
---	--



### Насадка-мясорубка М-80М.02.000-01 для мясорубки М-80Ч

1 – решетка подрезная	ММПШ-1.00.01
2 – нож двусторонний (2шт.)	ММПШ-1.00.05
3 – решетка ножевая №3 (наружный диаметр 60мм, диаметр отв. Ø9мм – 12 отверстий)	ММПШ-1.00.04
4 – решетка ножевая №2 (наружный диаметр 60мм, диаметр отв. Ø5мм – 42 отверстия)	ММПШ-1.00.03
5 – кольцо упорное	ММПШ-1.00.07-01
6 – гайка нажимная	ММПШ-1.00.015-01
7 – палец (входит в поз. 10)	ММПШ-1.01.02-01
8 – шпонка (входит в поз. 9)	УКМ-02-03 (М-80М).02.100-01
9 – корпус в сборе (алюминий)	УКМ-02-03 (М-80М).02.200-01
10 – шнек в сборе (алюминий)	