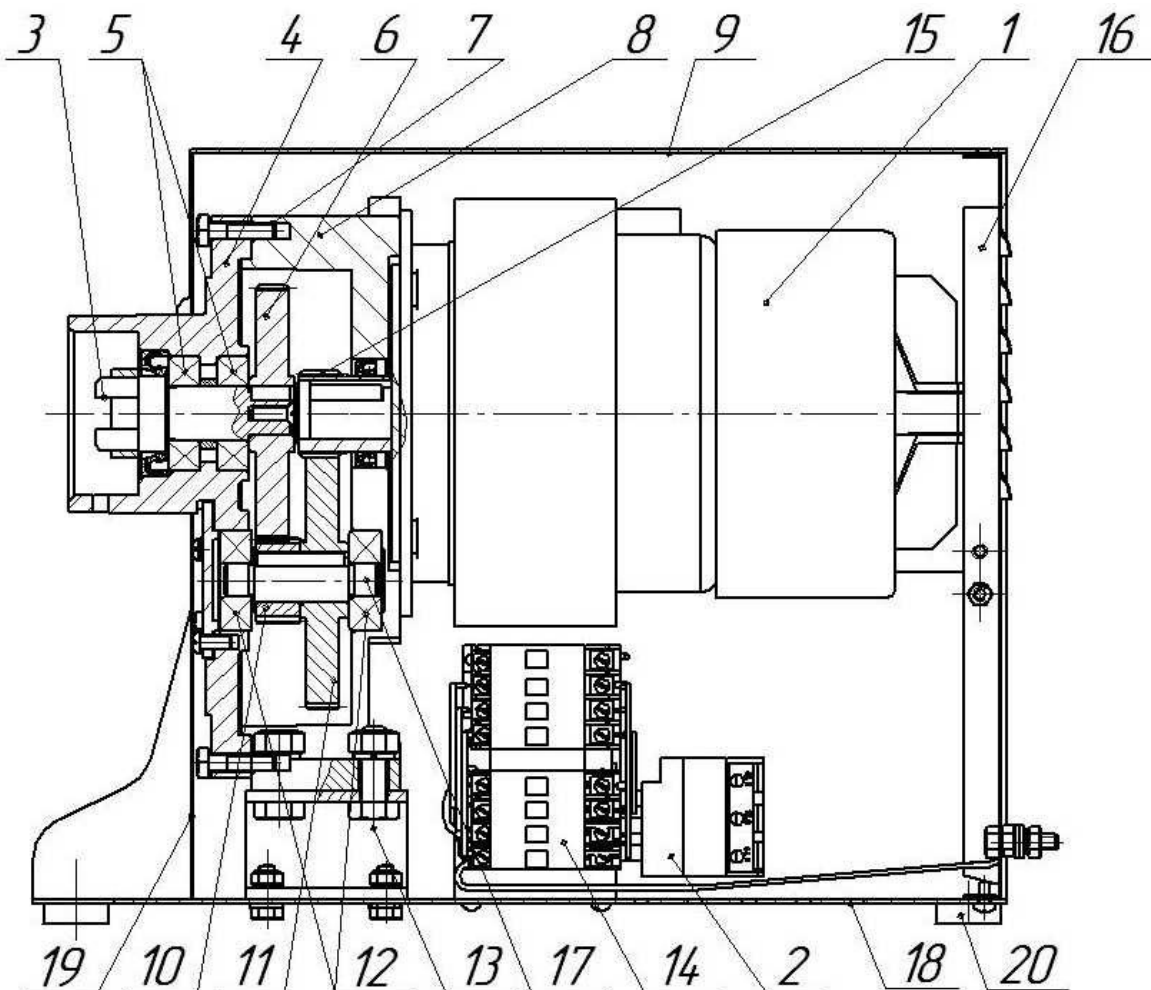


Мясорубка М-80М/220 (новый дизайн)

1 – привод	М-80МД/220.01.000
2 – насадка-мясорубка	М-150.05.000
3 – толкатель	ММ.11.000
4 – чаша загрузочная	М-150.04.000
5 – болт, ставится через ввёртыш	МОПШ-1.15.00 М-50СМ.01.003



Привод М-80МД/220.01.000 для мясорубки М-80М/220

8 – основание редуктора
 4 – крышка редуктора,
 13 – скоба,
 1 – электродвигатель

15 – шестерня моторная
 11 – колесо зубчатое
 10 – шестерня 2-ой ступени
 6 – колесо зубчатое
 3 – вал верхний в сборе

9 – кожух верхний
 16 – стенка задняя
 17 – вал нижний
 18 – основание
 19 – накладка

Кнопки управления (см. рис. выше):

ПУСК

СТОП

РЕВЕРС

Электрооборудование:

2 – реле электротепловое

14 – пускатель реверсивный

5 – подшипник (2шт.)

12 – подшипник (2шт.)

20 – ножки (4шт.)

7 – болт (2 шт.)

Манжета на валу поз. 3

манжета на моторной шестерне

Зажим заземления:

болт

гайка

шайба

Имеются сборки:

Привод
 Привод-редуктор

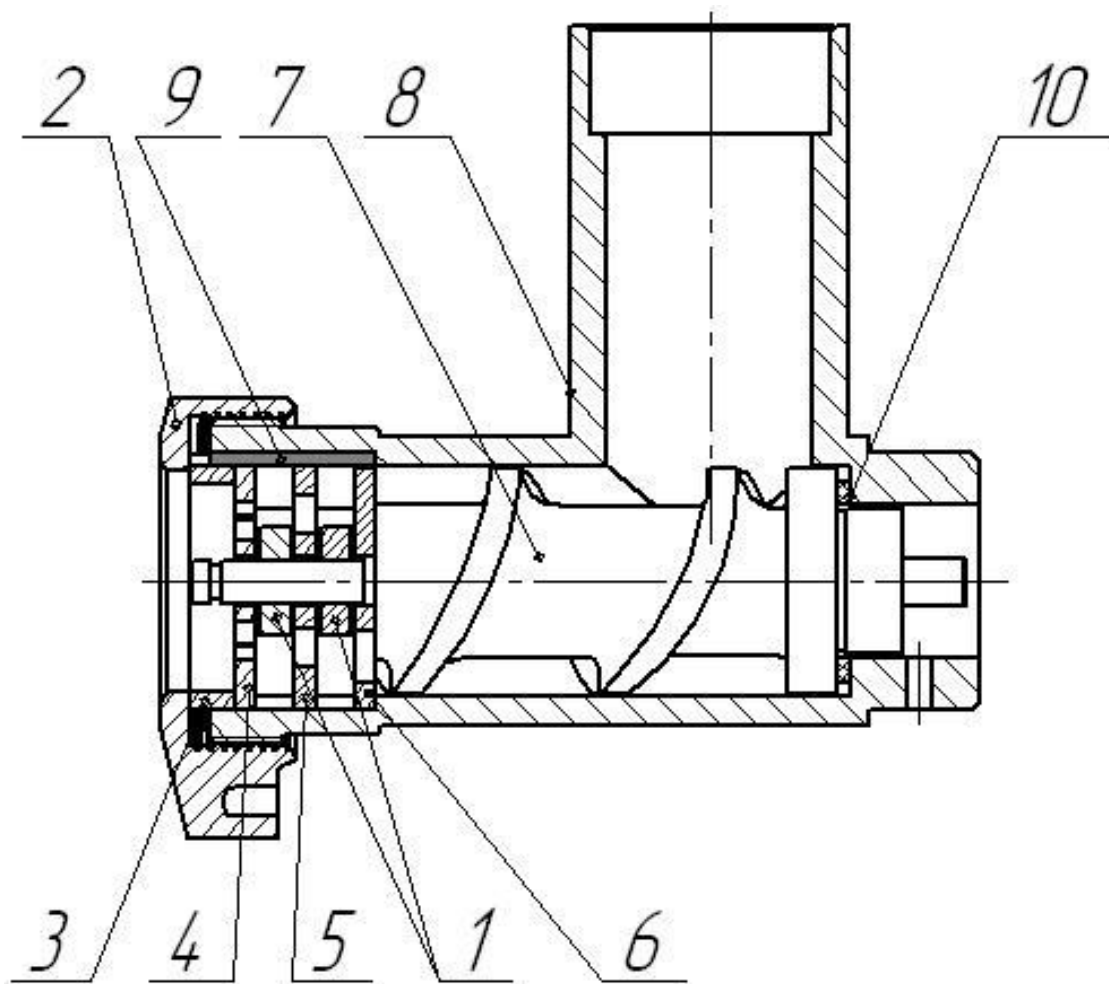
M-150.02.006
 M-50CM.02.002
 M-150.01.004
 SEg71-4B, 1-фазный, 220В,
 0,75 кВт, 1400 об/мин
 M-80МД/220.02.010 (z=32)
 M-80МД/220.02.011 (z=84)
 M-80МД/220.02.012 (z=32)
 M-80МД/220.02.014 (z=84)
 M-50C.02.100
 M-150.01.003
 M-50C-Д.01.005
 M-50CM.02.003
 M-150.01.002
 M-150.01.014

ABLFS-22 с подsv. зеленая
 АЕА-22 «грибок», красный
 ABLFS-22 с подsv. белая

РТЛ 1010-M2, 4,0 – 6,0А
 ПМ12-010500 УХЛ 4 В, 50Гц,
 230В, Ie-10А, IP00, (6з + 4р)
 80104 ГОСТ7242
 80301 ГОСТ7242
 РЧ-30М.01.004
 М6-8gx25.48.05 ГОСТ 7798
 2.2-28x47-3 ГОСТ 8752
 1.2-22x40-3 ГОСТ 8752

M6-6gx22.21.12X18H10T
 M6-6H.5.136
 6 65Г 05

M-80МД/220.01.000
 M-80МД/220.02.000



**Насадка-мясорубка М-150.05.000 для мясорубок
М-150 и М-80М/220**

8 – корпус	М-150.05.001
9 – шпонка	ММППИ-1.01.02
7 – шнек	М-150.05.200
палец (входит в шнек поз.7)	ММППИ-1.03.01
хвостовик (входит в шнек поз.7)	М-50С.04.202-01
6 – решетка подрезная	ММППИ-1.00.01
1 – нож двусторонний (2 шт.)	ММППИ-1.00.05
5 – решетка ножевая	ММППИ-1.00.04
(наруж. Ø60мм, диаметр отв. Ø9мм – 12 отверстий)	
4 – решетка ножевая (наружный диаметр 60мм, диаметр отв. Ø5мм – 42 отверстия)	ММППИ-1.00.03
3 – кольцо упорное	ММППИ-1.00.07-01
2 – гайка нажимная	ММППИ-1.00.06
10 – кольцо	УКМ-02-03(М-80М). 02.001