

Механизм для измельчения сухарей и специй МИ

Рисунки 1 и 2

- | | |
|-----------------------|---------------------------|
| 1 – толкатель | ЭМШ-30/100-3.00.010 |
| 2 – корпус | МИ.00.001 |
| 3 – гайка | МИПШ-1.00.01 |
| 4 – винт | МИПШ-1.00.05 |
| 5 – барабан | МИПШ-1.00.04 |
| 6 – шнек | МИПШ-1.01.04 |
| 7 – диск терочный | МИПШ-1.01.02 |
| 8 – крышка | МИ.02.100 |
| 9 – вал | МИПШ-1.01.05-01 |
| 10 – подшипник (2шт.) | 80204 ГОСТ 7242 |
| 11 – манжета (2шт.) | 1.2-28x47-3 ГОСТ 8752 |
| 12 – болт | M8-8gx30.48.136 ГОСТ 7798 |

Рисунок 2

- | | |
|---------------------------|-----------|
| 13 – гайка в сборе (2шт.) | МИ.02.200 |
|---------------------------|-----------|

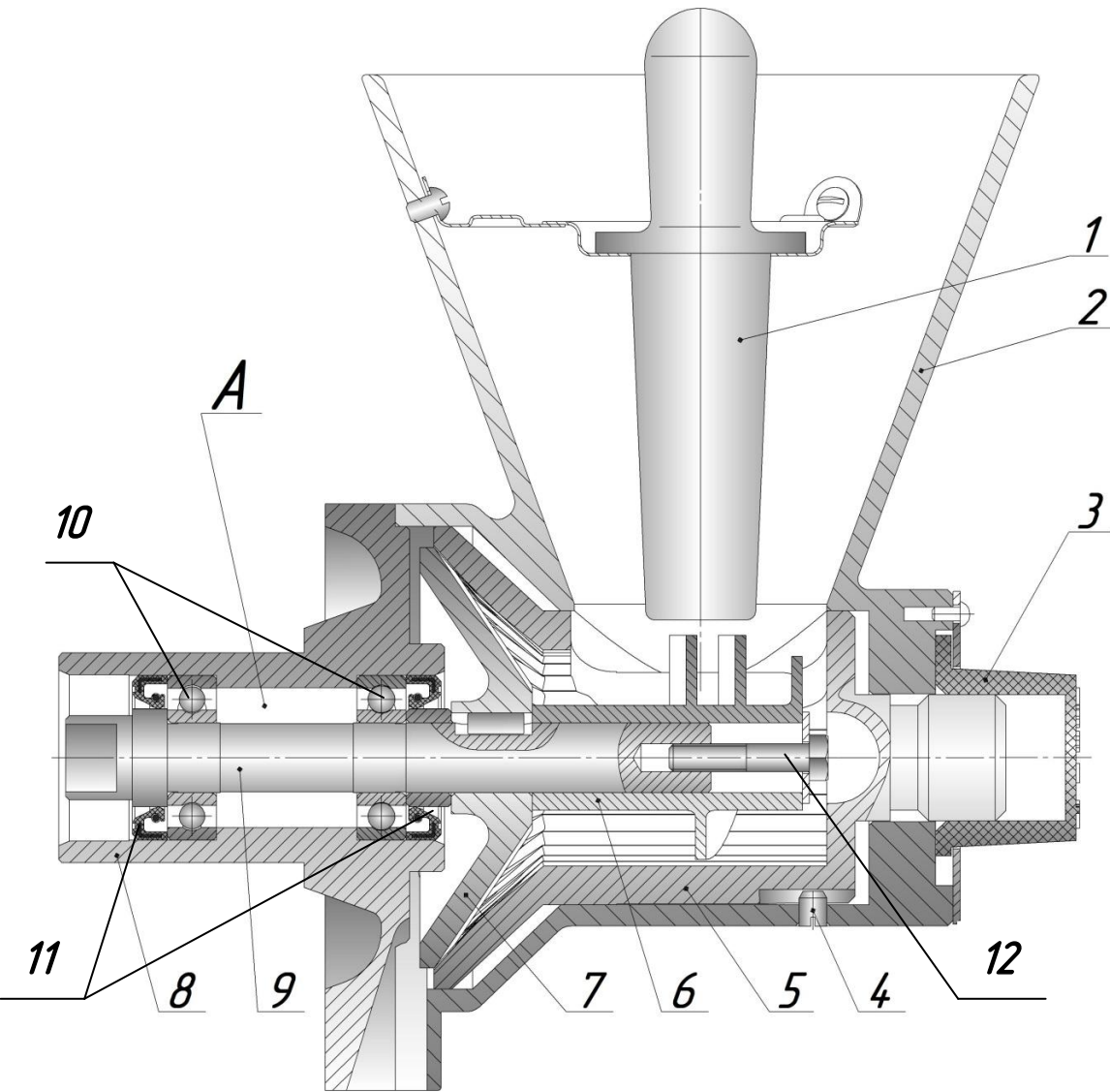


рисунок 1

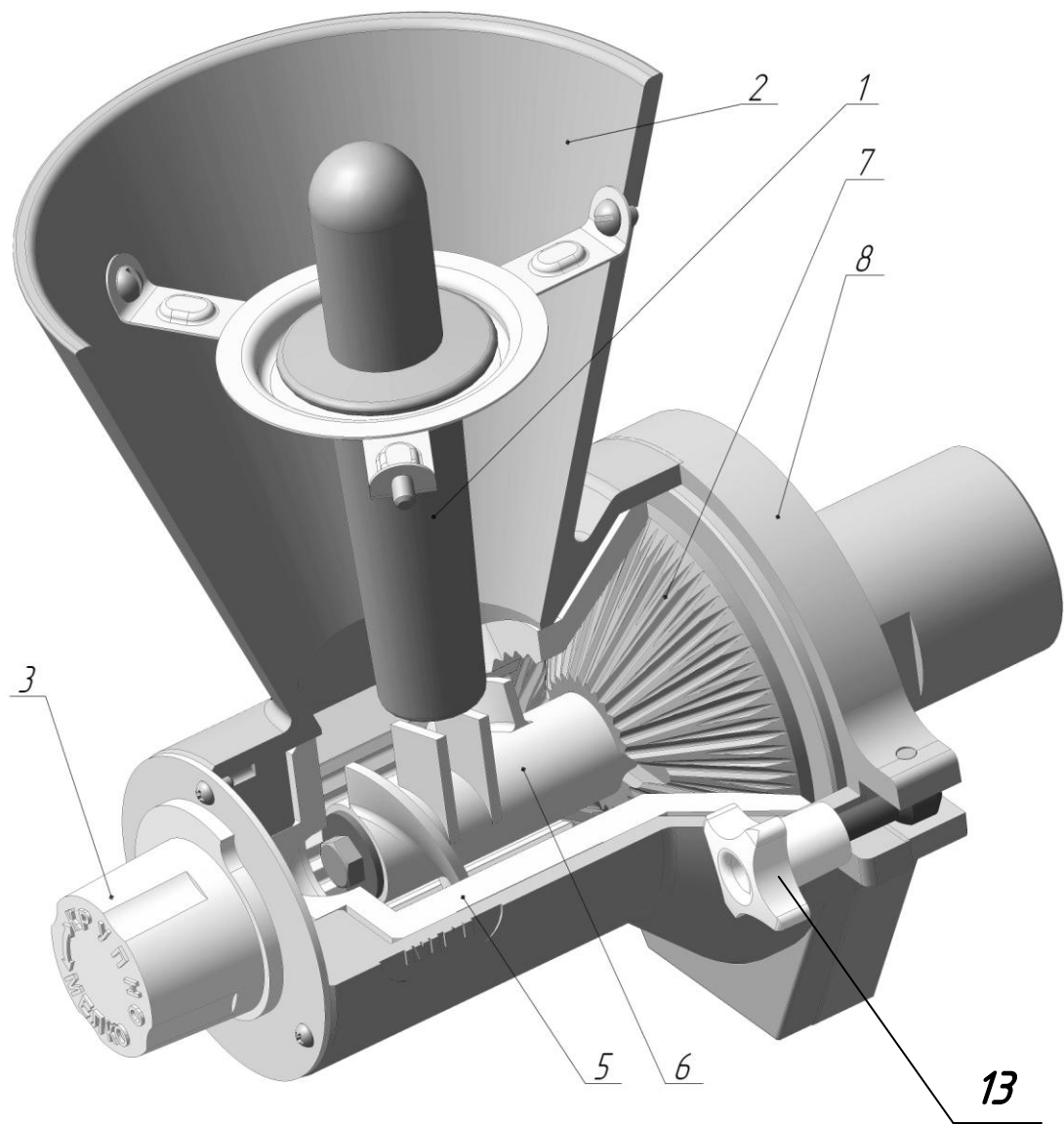


рисунок 2