

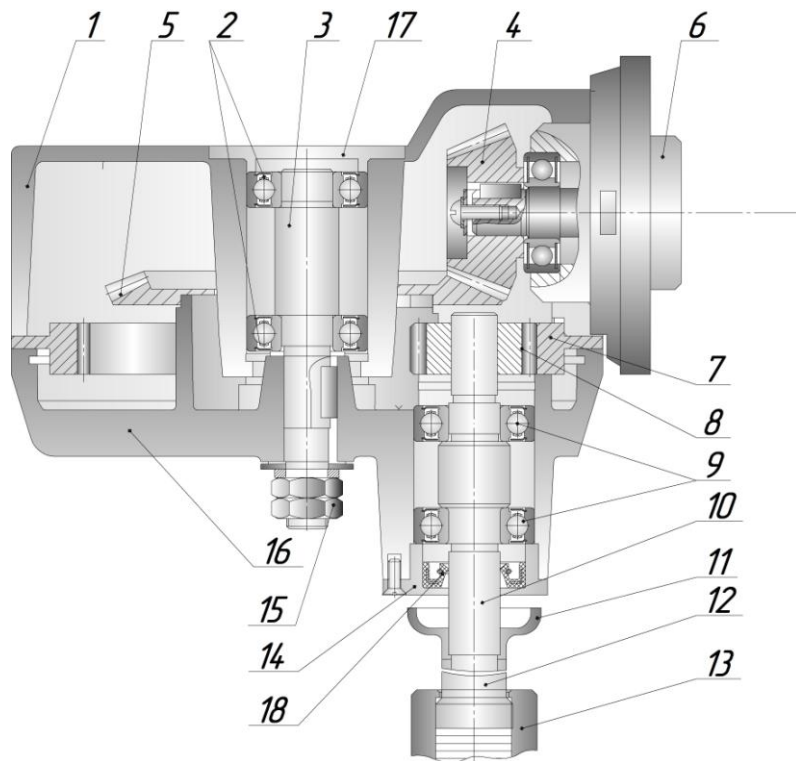
### Миксер планетарный МП-40

1 – приводной механизм  
2 – механизм для взбивания  
5 – дежа в сборе  
6 – стойка  
7 – станина

МП-40.01.000  
МВ-25.02.000  
МП-40.05.000  
МП-40.06.000  
МП-40.07.000

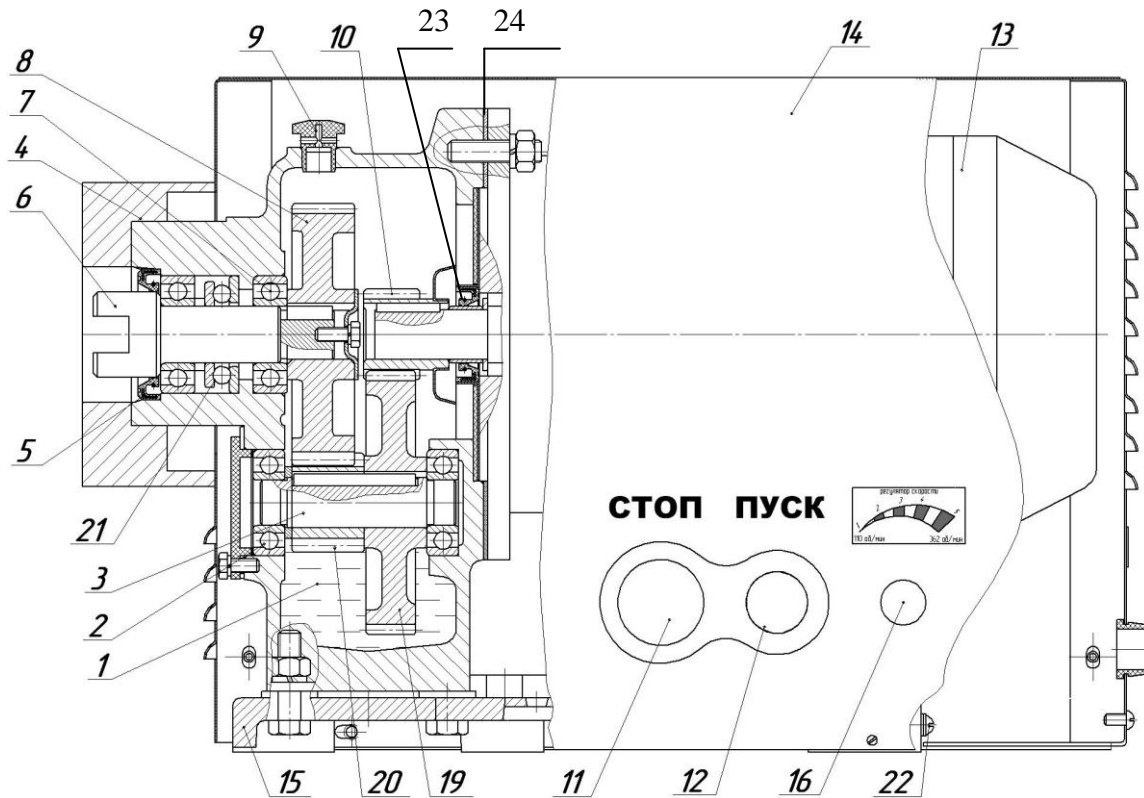
8 – опора левая в сборе  
9 – опора правая в сборе  
11 – взбиватель прутковый,  
взбиватель рамный  
взбиватель крюкообразный  
12 – крышка  
13 – ограждение  
14 – отбойник (2 шт.)

МВ-25.08.000  
МВ-25.09.000  
МП-40.11.000  
МП-40.12.000  
МП-40.14.000  
МВПИ-1.00.01  
МП-40.01.320  
МП-40.01.301



### Механизм взбивания машины МП-40 – МВ-25.02.000

- 1 – корпус МВ-25.02.001
- 2 – шарикоподшипник 80204 ГОСТ 7242 (2 шт.)
- 3 – вал ВМ.01.01.005
- 4 – шестерня МВПИИ-1.06.03
- 5 – колесо зубчатое ВМ.02.001
- 6 – хвостовик МВ-25.02.100-01 (сборка = хвостовик в сборе МВ-25.02.200-01 + вал МВ-25.02.101-01 + шестерня МВПИИ-1.06.03 + 2 подшипника 80204
- 7 – колесо зубчатое солнечное МВПИИ-1.01.06
- 8 – шестерня МВПИИ-1.02.13-01
- 9 – шарикоподшипник 80204 ГОСТ 7242 (2 шт.)
- 10 – вал ВМ.02.004 (для ремонта – вал вертикальный в сборе ВМ.02.200)
- 11 – чаша МВПИИ-1.02.06
- 12 – держатель ВМ.02.002
- 13 – муфта ВМ.02.005
- 14 – крышка МВПИИ-1.02.04
- 15 – гайки М16-7Н ГОСТ 5929 (2шт.)
- 16 – крышка (водило) ВМ.02.000 (корпус МВПИИ-1.02.12-01)
- 17 – крышка МВПИИ-1.01.02-01
- 18 – манжета 1.2-20x40-3 ГОСТ 8752



### Привод машины МП-40 – МП-40.01.000

1 – редуктор (корпус редуктора)	МП-40.01.100 (М-600.02.101)
2 – шарикоподшипник	204 ГОСТ 8338 (2 шт.)
3 – вал	ПШ.01.04
4 – фланец передний	МВ-25.01.001
5 – манжета	1.2-38x58-3 ГОСТ 8752
6 – вал приводной	ПШ.01.03
7 – шарикоподшипник	205 ГОСТ 8338 (2 шт.)
8 – колесо зубчатое	ПМ.12.009-01
9 – пробка-сапун	ПМ.12.008-01
10 – шестерня с маслоотражателем	М-600-3.12.210
11 – кнопка «СТОП» (24В)	АЕЛА-22 «грибок» с подсветкой, красный
12 – кнопка «ПУСК»	АВЛФС-22 с подсветкой, зеленая
13 – электродвигатель	АИР80А2, 380В, 1,5 кВт, 3000 об/мин
14 – кожух (нерж. сталь)	МП-40.01.310
15 – рама в сборе	МП-40.01.400
16 – потенциометр	ППБ-2А, 4,7 кОм
19 – колесо зубчатое	М-600.02.109
20 – шестерня	ПМ.12.010
21 – подшипник упорный	8205 ГОСТ7872
22 – зажим заземления	Винт ВМ5-8gx16.48.029 + шайба 5 65Г 029+ шайба 5.32.Л63.029
23 – уплотнение, в него входит манжета	ПМ.06.000
диск	1.2-25x42-3 ГОСТ 8752
прокладка	ПМ.06.001
24 – прокладка	ПМ.06.002
	ПШ.00.01
Электрооборудование: преобразователь частоты	RI20-P-P1K5-4, 1,5кВт, 380В
Применяемая смазка в редукторе: Масло редукторное – 0,2кг	И-Т-Д-460 ТУ38.10111337-90