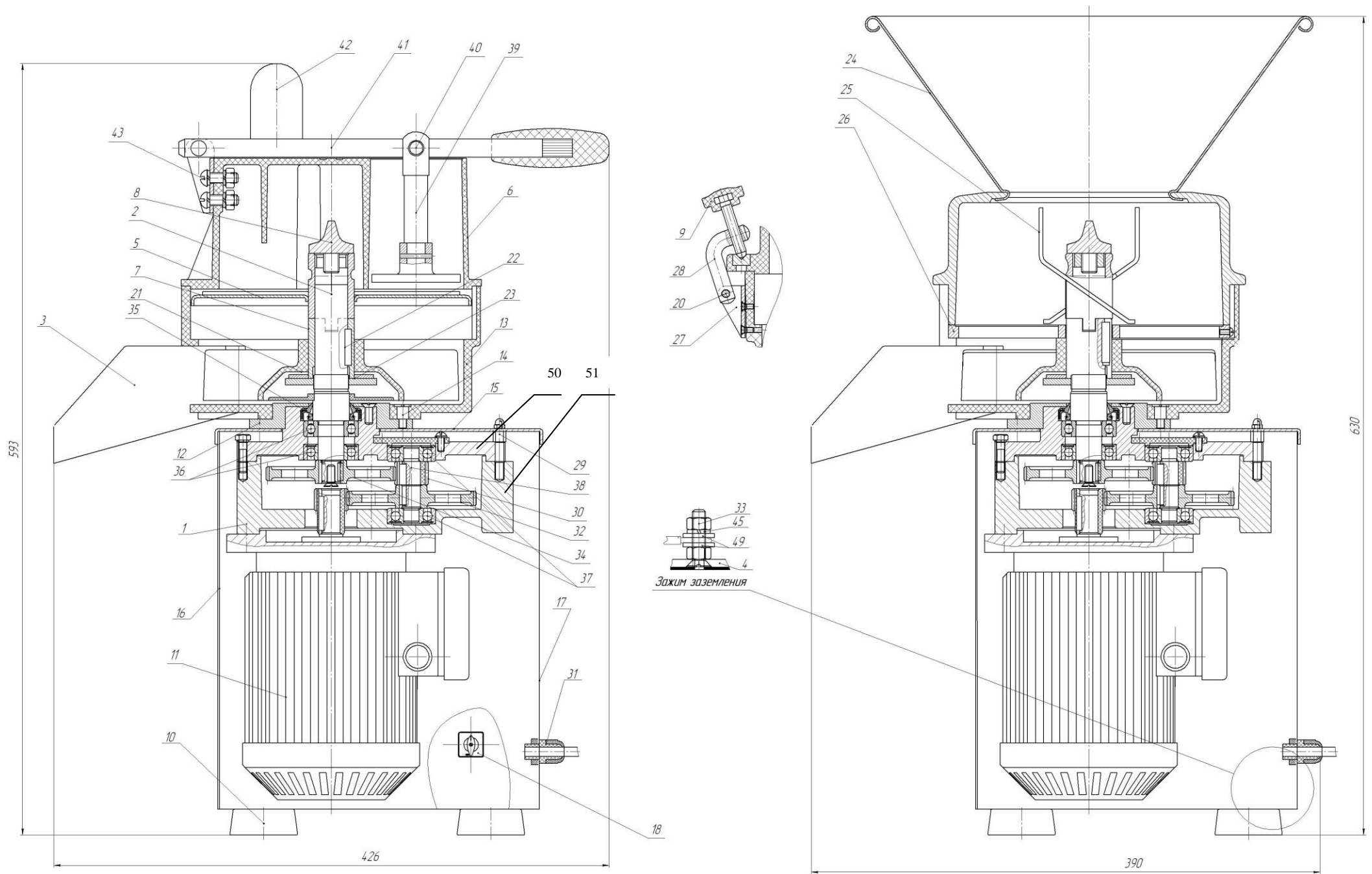


ООО «ЗАВОД «ТОРГМАШ»

Каталог деталей

Машина овощерезательно-протирачная
ОМ-350М

г.ПЕРМЬ
2018 год



Машина овощерезательно-протирочная OM-350M

Машина овощерезательно-протирочная ОМ-350М

1 – мотор-редуктор (включает в себя поз. 2, 11, 30, 32, 34, 35, 36, 37, 38 и 50 – крышка редуктора 51 – основание редуктора)	ОМ-350М.01.000 ОМ-350М.01.002 М-50СМ.02.001	24 – воронка протирочная, состоит: Воронка корпус	МО.26.000 МО.03.029 МОПШ-1.00.10-04 МОПШ-1.04.00-01
2 – вал	ОМ-350М.01.003	25 – ротор лопастной	МП-800.11.00
3 – лоток	ОМ-350М.03.000	26 – диск протирочный	ОМ-350/220.00.007
4 – рамка	ОМ-350М.04.000	27 – кронштейн	МО.00.002-01
5 – ножи дисковые: Нож дисковый 2мм Нож дисковый 10 мм Нож комбинированный 10x10мм Нож комбинированный 2x2мм Диск шинковочный 1,5x3мм Диск тёрочный ~1,5x1,5 мм Решетка ножевая 10x10мм	МО.20.000 МО.24.000 МО.22.000 04.16.00 МО.17.000 МО.19.000 МО.18.000	28 – кронштейн 29 – винт (4шт.) 30 – шестерня	ВМ6-8gx14.21.12X18Н9Т ГОСТ 17473 ОМ-350М.02.007
6 – овощерезательное приспособление	ОМ-350/220.02.000	31 – кабельный ввод	КВ101-7-IP54
7 – стакан	МОПШ-1.02.00-02	32 – колесо зубчатое	ОМ-350М.02.006
8 – болт	МОПШ-1.11.00	34 – колесо зубчатое	ОМ-350М.02.008
9 – болт	МОПШ-1.15.00	35 – манжета	2.2-28x47-3 ГОСТ 8752-79
10 – опора-амортизатор	МТ-30.13.000	36 – подшипник (2шт.)	80104 ГОСТ 7242-81
11 – электродвигатель	АИРУТ63А4, исп. IM3081, 1-фазный, 220В, 0,37кВт, 1500 об/мин	37 – подшипник (2шт.)	80301 ГОСТ 7242-81
12 – фланец	ОМ-350М.00.001	38 – вал	М-50СМ.02.003
13 – корпус	ОМ-350/220.00.001-03	39 – толкатель (входит в поз. 6)	МО.03.100
14 – палец (3шт.)	ОМ-350/220.00.010	40 – шарнир (входит в поз. 6)	МО.03.103
15 – крышка	ОМ-350М.00.002	41 – рычаг (входит в поз. 6)	МО.03.130
16 – кожух	ОМ-350М.00.003	42 – круглый толкатель	МОПШ-1.13.00
17 – стенка задняя	ОМ-350М.00.004	42 – круглый толкатель	МОПШ-1.14.00
18 – переключатель	КПУ11-25/0103	43 – винт (входит в поз. 6)	М8-6gx20.48.096 ГОСТ17473
20 – штифт	ОМ-350/220.00.003	Зажим заземления, состоит:	
21 – сбрасыватель	ОМ-350/220.00.004	Винт	ВМ6-8gx10.21.12X18Н9Т ГОСТ 17475
22 – шпонка	МОПШ-1.00.11	Гайка	М6-7Н.5.096 ГОСТ5915
23 – гайка регулировочная	МОПШ-1.00.20	Шайба	6 65Г 05 ГОСТ 6402
		Шайба	6.32.Л63.029 ГОСТ 11371