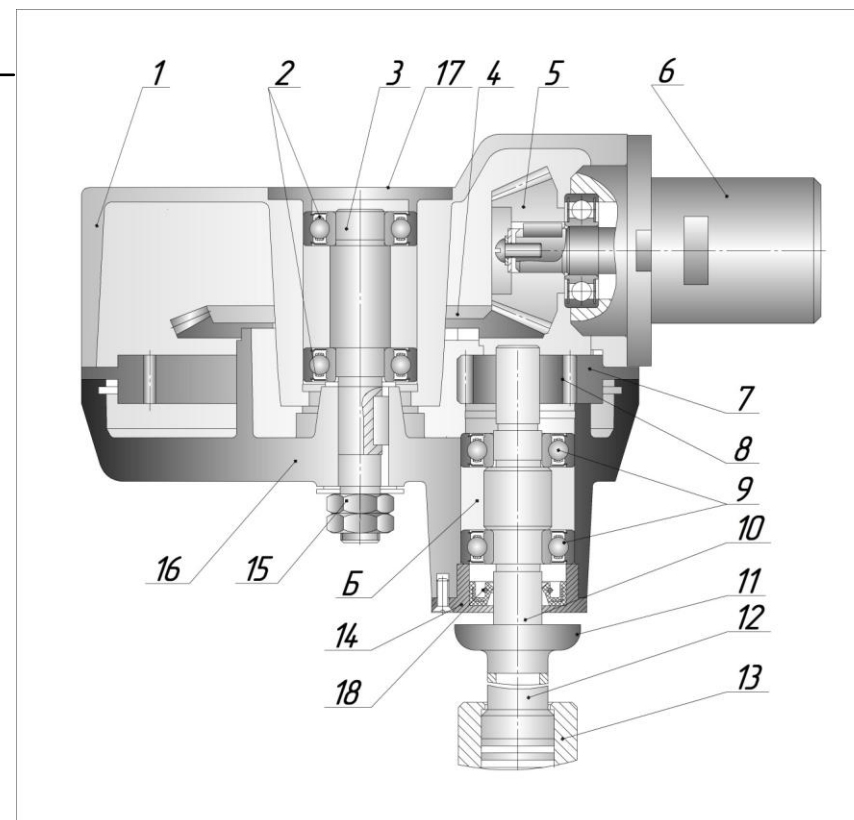


Механизм для взбивания и перемешивания ВМ

- 1 – бак ВМ.03.000-01
- 2 – кронштейн ВМ.04.000
- 3 – редуктор ВМ.01.000
- 4 – крышка МВПИ-1.14.00
- 5 – ручка МВПИ-1.10.02 (2 шт.)
- 6 – штифт МВПИ-1.10.04 (2 шт.)
- 7 – сменный рабочий орган
(взбиватель 4-лопастной – ВМ.05.000
Взбиватель прутковый – ВМ.06.000-01
Фаршемешалка – ВМ.00.001)



Редуктор механизма ВМ – ВМ.01.000

- 1 – корпус ВМ.01.001
- 2 – шарикоподшипник 80204 ГОСТ 7242 (2 шт.)
- 3 – вал ВМ.01.01.005
- 4 – колесо зубчатое ВМ.02.001
- 5 – шестерня МВПИ-1.06.03
- 6 – хвостовик ВМ.10.000 (сборка = корпус ВМ.10.001 + вал МВПИ-1.06.05 + шестерня МВПИ-1.06.03 + 2 подшипника 80204 + манжета 1.2-28x47-3)
- 7 – колесо зубчатое солнечное МВПИ-1.01.06
- 8 – шестерня МВПИ-1.02.13-01
- 9 – шарикоподшипник 80204 ГОСТ 7242 (2 шт.)
- 10 – вал ВМ.02.004 (для ремонта – вал вертикальный в сборе ВМ.02.200)
- 11 – чаша МВПИ-1.02.06
- 12 – держатель ВМ.02.002
- 13 – муфта ВМ.02.005
- 14 – крышка МВПИ-1.02.04
- 15 – гайки М16-7Н ГОСТ 5929 (2шт.)
- 16 – крышка (водило) ВМ.02.000 (корпус МВПИ-1.02.12-01)
- 17 – крышка МВПИ-1.01.02-01
- 18 – манжета 1.2-20x40-3 ГОСТ 8752

Вал вертикальный в сборе ВМ.02.200 – для ремонтных целей

