



ООО «Завод «Торгмаш»
614990, г. Пермь, ГСП, ул. Даншина,7
<http://www.torgmash.perm.ru/> E-mail: sb.torgmash@mail.ru



МЯСОРУБКА

МОДЕЛЬ **М-80Ч**

Руководство по эксплуатации

М-80Ч РЭ

Паспорт

М-80Ч ПС



ВНИМАНИЕ!

1 Завод изготовитель оставляет за собой право вносить в конструкцию изделия не принципиальные изменения и усовершенствования без отражения их в настоящем руководстве.

2 Детали из пластмассы после окончания работы привода тщательно промыть и тщательно протереть. Категорически запрещается сушить их на горячих плитах или в сушильных шкафах во избежание деформации.

3 Завод проводит систематические работы по улучшению качества мясорубки и анализы отказов в процессе эксплуатации.

4 В период гарантийного срока завод устраняет отказы и неисправности в работе мясорубки только при условии:

а) передачи (пересылки) заводу оформленного «Акта пуска мясорубки в эксплуатацию» в течение 12 календарных дней со дня ввода мясорубки в эксплуатацию;

б) направление на завод оформленного «Акта-рекламации» о выходе из строя мясорубки, отказе составных частей или комплектующих;

в) соблюдение всех требований «Руководства по эксплуатации мясорубки».

При нарушении перечисленного завод снимает с себя все обязанности по гарантии.

Примечание – Оформленные «Акт пуска машины в эксплуатацию» и «Акт-рекламация» должны быть заверены печатью.

На ООО «Завод «Торгмаш»
с 2004 года действует сертифицированная
СИСТЕМА МЕНЕДЖМЕНТА КАЧЕСТВА
в соответствии с требованиями **ГОСТ ISO 9001-2011**

Машина кухонная универсальная типа УКМ соответствует требованиям:
ТР ТС 010/2011 "О безопасности машин и оборудования",
утв. Решением Комиссии Таможенного союза от 18.10.2011 года № 823.
ТР ТС 020/2011 "Электромагнитная совместимость технических средств",
утв. Решением Комиссии Таможенного союза от 9.12.2011 года № 879.
ТР ТС 004/2011 "О безопасности низковольтного оборудования",
утв. Решением Комиссии Таможенного союза от 16.08.2011 года № 768.
Регистрационный номер декларации о соответствии
ТС N RU Д-РУ.М007.В.07830
Дата регистрации декларации о соответствии 06.06.2016



Не допускается длительная работа приводного механизма (не более 2-3 мин.) без загрузки мясорубки продуктом, что приводит к быстрому нагреву эл. двигателя и износу ножей и решеток.

ВВЕДЕНИЕ

Настоящее руководство по эксплуатации (РЭ) распространяется на мясорубку модель М-80Ч (в дальнейшем тексте именуемую изделием). Руководство по эксплуатации предназначено для ознакомления с конструкцией изделия, правилами его эксплуатации, технического обслуживания и ремонта, условиями монтажа и регулирования и содержит следующие, объединенные в РЭ документы:

- техническое описание (ТО);
- инструкция по эксплуатации (ИЭ);
- инструкция по техническому обслуживанию (ИО);
- инструкция по монтажу, пуску, регулированию и обкатке изделия на месте его применения (ИМ);
- паспорт (ПС).

Изделие требует тщательного ухода в процессе эксплуатации своевременного технического обслуживания и ремонта.

Незнание сведений, изложенных в РЭ, может привести к неправильному обращению с изделием, к нарушениям в его работе и преждевременному выходу из строя.

РЭ предназначено для обслуживающего персонала, прошедшего техническое обучение (техминимум) и инструктаж по технике безопасности для механиков, производящих обслуживание и ремонт торгово-технологического оборудования, а также для работников ремонтных организаций.

1 ТЕХНИЧЕСКОЕ ОПИСАНИЕ (ТО)

1.1 Введение

Техническое описание знакомит с назначением, техническими данными, устройством, принципом работы изделия и другими сведениями, необходимыми для обеспечения правильного его использования.

В тексте ТО даются ссылки на рисунки, помещенные в конце настоящего РЭ.

1.2 Назначение

Мясорубка М-80Ч предназначена для измельчения кускового жилованного мяса и рыбы при производстве фарша для различных мясных и рыбных блюд в предприятиях общественного питания (столовые, кафе, рестораны), в детских учреждениях и малых предприятиях торговли.

Изделие исполняется в климатическом исполнении УХЛ категории размещения 4.2 по ГОСТ 15150-69. В состав изделия входят (*рисунок 1*):

Приводной механизм – для приведения в действие насадки-мясорубки;

Насадка-мясорубка – для приготовления мясного и рыбного фарша.

1.3 Технические данные

Технические данные должны соответствовать данным, указанным в таблице 1.

Таблица 1

Наименование параметра	Норма
Производительность техническая (при диаметре отверстий ножевой решетки 5 мм) кг/час, не менее	80
Питающая электросеть: род тока	однофазный переменный
Номинальное напряжение, В	220
Номинальное значение частоты тока, Гц	50
Номинальная мощность электродвигателя, кВт, не менее	0,75
Частота вращения шнека, мин ⁻¹	190±10
Наружный диаметр ножевых решеток, мм	60
Диаметр отверстий ножевых решеток, мм	3,0; 5,0; 9,0
Габаритные размеры, мм, не более	
– длина	530
– ширина	410
– высота	450
Масса, кг, не более	31

1.4 Устройство и работа изделия

1.4.1 Устройство и работа приводного механизма.

Приводной механизм (рисунк 3) состоит из червячного редуктора 1, фланца 2, электродвигателя 3, кнопок управления 4,5,6, рамы 7, кожуха 8 и загрузочного лотка 9.

На передней части кожуха приводного механизма находится выходной вал 12 и шпильки 14 к которым прифланцовывается корпус мясорубки и фиксируется резьбовыми зажимами 10.

Загрузочное отверстие зафиксированной мясорубки совпадает с несъемным предохранителем загрузочного лотка 11, что исключает возможность попадания пальцев руки обслуживающего персонала к шнеку работающей мясорубки.

Работа приводного механизма происходит следующим образом: вращение от мотор – редуктора 1 передается выходному валу 12 через фланец 2. От выходного вала вращение передается шнеку насадки-мясорубки.

Описание работы электросхемы приводного механизма (рисунк 8).

Мясорубка укомплектована однофазным электродвигателем М1(220В, 50Гц) с пусковым конденсатором С, входящим в состав электродвигателя. К клемной коробке электродвигателя через контактор малогабаритный подключен шнур питания с заземляющей жилой и отпрессованной вилкой с заземляющим контактом Х1.

Для включения и выключения электродвигателя на лицевой стороне привода установлены кнопки «ПУСК», «СТОП» и «РЕВЕРС».

При нажатии на клавишу «ПУСК» мясорубка включается.

При нажатии на клавишу «СТОП» мясорубка выключается.

При нажатии на клавишу «РЕВЕРС» мясорубка кратковременно включается в обратную сторону (против часовой стрелки).

Мясорубка подключается к однофазной сети переменного тока напряжением 220В.



ЗАПРЕЩАЕТСЯ РАБОТАТЬ НА МЯСОРУБКЕ БЕЗ ЗАЗЕМЛЕНИЯ ЭЛЕКТРОРОЗЕТКИ.

1.4.2 Устройство и работа мясорубки (рисунок 2)

Мясорубка состоит из чугунного корпуса 9, в котором вращается шнек 10. На стальной палец 7 чугунного шнека насажены изготовленные из углеродистой стали: подрезная решетка 1, двусторонние ножи 2 и ножевые решетки 3, 4 с разными диаметрами отверстий. Ножевые решетки прижимаются к ножам гайкой 6 через упорное кольцо 5.

Мясорубка снабжена толкателем 13 (рисунок 3). Ножевые решетки 3, 4 и подрезная решетка 1 удерживаются от проворачивания запрессованной в корпус шпонкой 8.

На внутренней поверхности корпуса имеются спиральные ребра, удерживающие от проворачивания мясо, подаваемое вращающимся шнеком. Корпус мясорубки присоединяется фланцевым хвостовиком к приводному механизму и фиксируется двумя зажимами 10 (рисунок 3).

Мясорубка снабжена набором ножевых решеток с отверстиями различных диаметров (рисунки 4, 5) для получения фарша разной степени измельчения и съемником (рисунок 6), которым извлекают из корпуса мясорубки шнек (вставляют для этого съемник в проточку пальца шнека).

Работа мясорубки:

— мясо, предварительно разрезанное на куски весом до 80г., толкателем 13 (рисунок 3) подается в мясорубку. Вращающийся шнек 10 захватывает мясо и с помощью имеющихся на внутренней полости корпуса 9 спиральных ребер подает его к ножам.

— подрезная решетка 1 надрезает мясо, а вращающийся двусторонний нож 2 разрезает его на более мелкие части. Далее мясо продавливается через ножевую решетку 3, разрезается вторым двусторонним ножом 2 и продавливается через вторую ножевую решетку 4.

1.5 Инструмент и принадлежности

Поставляемые инструмент и принадлежности имеют следующее назначения:

- толкатель – для подачи кусков мяса к шнеку мясорубки;
- съемник – для извлечения шнека, решеток и ножей из корпуса мясорубки.

1.6 Маркировка

1.6.1 На каждом приводном механизме прикреплена фирменная табличка, содержащая:

- товарный знак предприятия–изготовителя;
- обозначение изделия;
- номинальное значение напряжения электрической сети;
- номинальная мощность электродвигателя;
- условное обозначение степени защиты по ГОСТ 14254–96;
- месяц и год выпуска;
- заводской номер;
- единый знак обращения.



Надписи выполняются термотрансферным способом.

1.6.2 На упаковочном ящике маркируется предупредительный знак «Верх. Не кантовать»

1.7 Тара и упаковка

1.7.1 Каждое изделие упаковывается в деревянный ящик, изготовленный в соответствии с конструкторской документацией предприятия – изготовителя.

Приводной механизм крепится к днищу ящика двумя болтами.

Тара невозвратная, использованию в процессе монтажа и эксплуатации не подлежит.

1.7.2 Перед упаковыванием изделие подвергнуто временной противокоррозионной защите по варианту ВЗ-1 для группы изделий П–1 по ГОСТ 9.014–78 с применением масла К–17 по ГОСТ 10877–76. Допускается применение других консервационных масел, оговоренных ГОСТ 9.014-78.

2 ИНСТРУКЦИЯ ПО ЭКСПЛУАТАЦИИ (ИЭ)

2.1 Общие указания

Мясорубка обслуживается одним работником–оператором. Работа состоит из следующих основных операций:

- установка насадки–мясорубки на приводной механизм;
- подготовка продуктов к переработке;
- переработка продуктов;
- санитарная обработка приводного механизма и насадки–мясорубки после окончания работы.

2.2 Указание мер безопасности при эксплуатации

2.2.1 Все лица, допускаемые к эксплуатации изделия, должны знать его устройство и пройти инструктаж по технике безопасности.

2.2.2 Нельзя включать электродвигатель приводного механизма предварительно надежно не закрепив зажимами насадку-мясорубку в фланце приводного механизма.

2.2.3 Запрещается направлять и проталкивать застрявший продукт руками в горловину мясорубки.

Запрещается снимать насадку-мясорубку с привода до полной остановки электродвигателя.



Привод и электророзетка обязательно должны быть заземлены.

2.3 Подготовка к работе

2.3.1 Подготовка к работе приводного механизма.

Перед началом работы включите привод на холостом ходу. Для этого вставьте вилку шнура питания в розетку, при этом должна загореться зеленая индикация кнопки «ПУСК». Нажать клавишу (ПУСК).

Убедитесь в правильности вращения вала приводного механизма (см. направление стрелки на кожухе).

Затем остановите привод, для чего нажмите клавишу (СТОП).

ВНИМАНИЕ! Без заземления электророзетки и приводного механизма работать на мясорубке запрещается.

2.3.2 Общие указания по подготовке к работе.

Перед началом работы промойте рабочие органы и поверхности, соприкасающиеся с продуктом, горячей водой и просушите.

2.3.3 Подготовка к работе насадки-мясорубки (рисунки 4).

а) установите и зафиксируйте корпус мясорубки зажимами 10, совместив шпильки 14 (рисунки 3) приводного механизма с отверстиями фланца мясорубки;

б) смажьте хвостовик шнека несоленым жиром и вставьте шнек в корпус мясорубки до упора так, чтобы шип шнека вошел в паз вала приводного механизма;

в) убедитесь в правильности заточки режущих органов;

г) в зависимости от требуемой степени измельчения фарша устанавливайте ножи и решетки в следующей последовательности:

Основной набор (рисунок 4):

— вставьте в корпус подрезную решетку 1 **широкой кромкой к ножу** так, чтобы паз на подрезной решетке скользил по шпонке, запрессованной в корпусе мясорубки;

— наденьте на палец шнека двусторонний нож 2 так, чтобы режущие кромки его были направлены в сторону вращения шнека (против часовой стрелки);

— вставьте в корпус ножевую решетку 3 с отверстиями \varnothing 9 мм;

— наденьте на палец шнека второй двусторонний нож;

— вставьте в корпус ножевую решетку 4 с отверстиями \varnothing 5 мм или \varnothing 3 мм;

— вставьте в корпус упорное кольцо 5;

— навинтите нажимную гайку 6 так, чтобы ножевые решетки были плотно прижаты к ножам, затем отвинтите гайку на 1/4 оборота.

Набор для крупной резки (рисунок 5):

— вставьте в корпус подрезную решетку 5;

— наденьте на палец шнека двусторонний нож 4 с направлением режущих кромок против часовой стрелки;

— вставьте в корпус ножевую решетку 3 с отверстиями \varnothing 9 мм;

— вставьте в корпус два упорных кольца 2;

— навинтите нажимную гайку 1, как указано выше.

Допускается использовать набор, состоящий из подрезной решетки, двустороннего ножа, ножевой решетки с отверстиями \varnothing 5мм и двух упорных колец;

д) вставьте в корпус мясорубки загрузочную тарелку;

е) включите приводной механизм (см. п. 2.3.1);

ж) навинчивайте нажимную гайку до появления в редукторе легкого шума и возрастания сопротивления навинчиванию гайки;

з) выключите приводной механизм;

и) подготовьте тару для фарша

2.4 Требования к качеству сырья для мясорубки.

Для измельчения используют охлажденную мякоть (говядины, свинины, баранины) из шейной части, пашины и обрезков, получаемых при зачистке крупнокусковых полуфабрикатов, и мякоть пашины из туш 2 категории. Мясо должно быть нарезано на кусочки весом до 100 граммов и тщательно очищено от костей и хрящей. Даже сравнительно небольшие кости могут быть причиной поломки ножевых решеток и выкрашивания ножей мясорубки в следствии чего кости и кусочки металла могут попасть незамеченными в пищу. Удаление из мяса жил и сухожилий желательно, но не обязательно. Если они не удаляются, то их следует прорезать в нескольких местах для того, чтобы из них не могли образоваться волокна, которые наматываясь на ножи и палец шнека, нарушают нормальную работу мясорубки, вплоть до ее заклинивания.

При использовании набора с одной ножевой решеткой (\varnothing 5 или \varnothing 9мм) прорезание жил не обязательно.

2.5 Порядок работы.

2.5.1 Порядок работы на мясорубке:

- а) включите приводной механизм (см. п.2.3.1);
- б) продукт из загрузочной тарелки равномерно подавайте к вращающемуся шнеку толкателем. Увлекаемый шнеком продукт проходит через отверстия подрезной решетки к первому двустороннему ножу, которым разрезается на части. Прижимаемый шнеком к первой ножевой решетке продукт продавливается через ее отверстия и измельчается вторым двусторонним ножом на более мелкие кусочки. Затем продукт продавливается через отверстия второй мелкой ножевой решетки и выходит в виде готового фарша;



Не допускается длительная работа мясорубки вхолостую (без загрузки продукта), так как при сухом трении ножи и ножевые решетки быстро выходят из строя.

- в) после окончания работы выключите приводной механизм;
- г) разберите мясорубку и произведите ее санитарную обработку

2.5.2 Требования к качеству переработанного продукта.

2.5.2.1 Измельченное мясо – масса однородная, без кусочков плохо измельченного мяса.

Температура измельченного мяса не должна превышать первоначальную более чем на 5°C. При измельчении не должно быть заметного выделения мясного сока.

2.5.2.2 Измельченная рыба – масса однородная.

Качество измельчения мяса следует проверять визуально - сок не вытекает через отверстие для хвостовика шнека, из-под зажимной гайки и не скапливается в рабочей полости корпуса, а фарш не возвращается в зону загрузочной горловины.

2.6 Санитарно-гигиенические требования

2.6.1 Общие указания.

Изделие всегда должно содержаться в чистоте. Ежедневно после окончания работы необходимо производить санитарную обработку.

2.6.2 Порядок санитарной обработки приводного механизма:

- протрите наружные поверхности.

2.6.3 Порядок санитарной обработки насадки–мясорубки:

- отвинтите зажимы мясорубки ;
- отвинтите от корпуса мясорубки нажимную гайку;
- съемником вытащите шнек из корпуса вместе с ножами и решетками;
- удалите остатки продукта с рабочих поверхностей и промойте горячей водой;
- вытрите насухо или просушите;
- уложите рабочие органы мясорубки и принадлежности на полку стеллажа.

2.7 Характерные неисправности и методы их устранения

Таблица 2

Неисправность	Вероятная причина	Метод устранения
Двигатель не работает Сильный нагрев корпуса редуктора	Не подведено питание к приводному механизму Отсутствует смазка в мотор-редукторе	Проверить силовые цепи Залить смазку в редуктор
Мясорубка не режет, а мнет продукт Сок вытекает через отверстие для хвостовика шнека Фарш возвращается в зону загрузочной горловины.	Неправильная регулировка нажимной гайки Ножи тупые и не прилегают к плоскости ножевых решеток, плоскости ножевых решеток сработались	Выключить приводной механизм, вынуть ножевые решетки и ножи, очистить от жил вставить обратно и отрегулировать нажимную гайку. Заточить ножи и ножевые решетки
Повышенный шум в редукторе или остановка мясорубки	Чрезмерно завинчена нажимная гайка	Ослабить нажимную гайку
Внезапная остановка мясорубки	В рабочую камеру попала кость или большой кусок соединительной ткани	Кратковременно включить «РЕВЕРС». Разобрать мясорубку и очистить шнек и решетки.

2.8 Правила хранения

Изделие должно храниться в упакованном виде в сухих закрытых помещениях. Хранение на открытых площадках не допускается.

2.9 Транспортирование

Изделие может транспортироваться любым видом транспорта в соответствии с предупредительными надписями на таре.

3 ИНСТРУКЦИЯ ПО ТЕХНИЧЕСКОМУ ОБСЛУЖИВАНИЮ И РЕМОНТУ (ИО)

3.1 Введение

Инструкция по техническому обслуживанию и ремонту изделия предусматривает порядок и правила технического обслуживания при работе изделия, регламентированном техническом обслуживании и подготовке к эксплуатации и хранению, а также устанавливает перечень работ и проверок, проводимых при текущем ремонте.

3.2 Общие указания

3.2.1 Для поддержания изделия в течение всего периода эксплуатации в исправном состоянии рекомендуется проводить:

- регламентированное техническое обслуживание (ТО)
- техническое обслуживание при использовании изделия;
- текущий ремонт (ТР);
- капитальный ремонт (К).

3.2.2 Работы по техническому обслуживанию при использовании изделия должны выполняться персоналом предприятия, эксплуатирующего изделие.

3.2.3 Устранение неисправностей, возникающих в процессе эксплуатации и

работы по регламентированному техническому обслуживанию и текущему ремонту изделия выполняются специализированным ремонтно-монтажным комбинатом или специалистами технических служб предприятия эксплуатирующего изделие (если такие службы имеются).

3.2.4 Техническое обслуживание и текущий ремонт проводятся непосредственно на месте эксплуатации изделия.

3.2.5 Текущий ремонт необходим для обеспечения нормальной работоспособности изделия и состоит в замене или восстановлении его отдельных частей.

3.2.6 Капитальный ремонт – плановый ремонт, который предусматривается графиком ППР и выполняется на ремонтном предприятии. Он необходим для полного восстановления ресурса изделия с заменой его частей, включая базовые. Капитальный и текущий ремонт могут быть плановыми и неплановыми. Неплановый ремонт проводится с целью устранения последствий отказов или происшествий.

3.2.7 На предприятии, эксплуатирующем изделие, должен быть заведен журнал учета работ, проводимых в процессе регламентированного технического обслуживания и текущего ремонта.

3.3 Указание мер безопасности при выполнении работ по техническому обслуживанию и ремонту.

Лица, выполняющие работы по эксплуатации, техническому обслуживанию и ремонту изделия, обязаны строго соблюдать меры безопасности указанные в настоящем руководстве по эксплуатации, а также действующие — «Правила технической эксплуатации электроустановок потребителей» (ПТЭ), «Правила техники безопасности электроустановок потребителей (ПТБ), «Правила устройств электроустановок (ПУЭ).

В дополнение к общим указаниям необходимо:

- все виды работ проводить на отключенной от электросети машине;
- применять только исправный инструмент и принадлежности.

3.4 Система технического обслуживания и ремонта

3.4.1 Для изделия рекомендуется следующая структура ремонтного цикла: 5ТО-ТР-5ТО-ТР-5ТО-ТР-5ТО-ТР-5ТО-ТР-5ТО-ТР-5ТО-ТР-5ТО-К.

3.4.2 Ресурс работы изделия с момента ввода в эксплуатацию:

- до капитального ремонта – 48 месяцев;
- до списания с баланса из-за полного физического износа – 8 лет.

3.4.3 Продолжительность:

- ремонтного цикла – 4 года;
- ремонтного периода – 6 месяцев;
- периода между техническим обслуживанием – 1 месяц

3.4.4 Количество в ремонтном цикле:

- техническом обслуживании – 40;
- текущих ремонтов – 7;
- капитальных ремонтов – 1.

Трудоемкость (нормо-час):

- при регламентированном техническом обслуживании – 0,9;
- при текущем ремонте – 2,4;
- при капитальном ремонте – 4,8.

3.4.5 Нормируемые показатели надежности:

- долговечность – 8 лет;
- безотказность – 500 час.

3.5 Перечень основных работ и проверок, выполняемых при техническом обслуживании

Таблица 3

Наименование работ и проверок	Методы проверок, порядок проведения работ и устранение неисправностей
Приводной механизм	
Проведение наружного осмотра приводного механизма	Визуально
Проверка работы приводного механизма на холостом ходу	Проверка производится включением кнопки «ПУСК»
Проверка работы электродвигателя (включите кнопку «ПУСК»)	На слух. Приводной механизм может работать с незначительным и равномерным шумом.
Проверка состояния резьбовых соединений	Проверка производится ключом и отверткой
Проверка состояния заземления электрической аппаратуры	На ощупь. Обеспечить полное прилегание головки болта или винта к заземляющему проводу или корпусу машины с помощью ключа.
Наличие смазки	Проверка производится согласно «Таблице смазки машины» (таблица 5)
Мясорубка	
Состояние режущей кромки ножей	Визуально
Состояние рабочей плоскости ножевой решетки	Визуально
Зазор между направляющими ребрами корпуса и шнека не более 1мм	Визуально

3.6 Перечень основных работ и проверок, выполняемых при текущем ремонте

Таблица 4

Наименование работ и проверок	Методы проверок, порядок проведения работ и устранение неисправностей
Работы и проверки, предусмотренные техническим обслуживанием	Согласно п.3.5
Замена деталей подшипниковых узлов при их повреждении или износе	Для осмотра и замены деталей подшипниковых узлов необходимо отключить напряжение, снять верхний лоток, снять облицовку приводного механизма. Произвести осмотр При необходимости разобрать червячный редуктор и заменить дефектные детали. Заполнить редуктор маслом согласно паспорта редуктора
Заточка режущих кромок рабочих органов сменных механизмов	Заточку производить в соответствии с рисунком 8
<i>Проведение дополнительного инструктажа с работниками общественного питания при нарушении ими правил эксплуатации изделия.</i>	

Произведенные работы при текущем ремонте записываются в журнале.

3.7 Заточка режущих органов

3.7.1 Заточка ножей мясорубки (рисунок 8).

Необходимо постоянно следить за состоянием решеток и ножей (своевременно затачивать и притирать их). Ножи затачиваются по боковой поверхности на заточном станке или вручную. Плоские стороны ножей, прилегающие к ножевым решеткам, подрезной нож и сами решетки шлифуются по плоскостям на плоскошлифовальном станке, а затем притираются на чугунных плитах. Для притирания рекомендуется применять наждачные микропорошки, растертые на плите с керосином. Притирку производят до получения матовой поверхности по всей плоскости.

3.8 Смазка

Смазка подшипников и червячных колес производится путем разбрызгивания масла, залитого в корпус редуктора. Червячный редуктор заправлен маслом на весь срок эксплуатации редуктора, поэтому нет необходимости в замене смазки.

Сведения о местах и способах смазки приведены в таблице 5.

3.8.1 Порядок смены смазки во фланце 2 (рисунок 3) приводного механизма:

- отключить напряжение;
- отвернуть 4 верхних винта и снять верхний лоток;
- отвернуть винты задней крышки;
- отвернуть 2 винта крепящие планку с эл. аппаратурой;
- отвернуть 2 шпильки крепления корпусов мясорубки;
- отвернуть 4 винта и снять облицовку приводного механизма;
- отвернуть 4 болта крепящие фланец, снять стопорную шайбу фланца, шпонку и выпрессовать вал.
- промойте детали керосином и нанесите новую смазку;

Подшипники электродвигателя смазываются пластичной смазкой при каждой профилактической разборке электродвигателя. Для смазки подшипников электродвигателя при его профилактическом осмотре порядок разборки приводного механизма следующий (рисунок 3):

- проделайте предыдущие пять операций пункта 3.8.1;
- отсоедините концы проводов, идущие от электродвигателя к электроаппаратуре;
- отверните гайки, крепящие фланец электродвигателя;
- снимите электродвигатель;
- провести осмотр и смазать подшипники.

Сборку производите в обратном порядке.

3.8.3 Хвостовик шнека мясорубки каждый раз перед началом работы необходимо смазать животным пищевым несоленым жиром.

ТАБЛИЦА СМАЗКИ МАШИНЫ

Таблица 5

Наименование мест смазки	Применение смазочных материалов	Число смазываемых мест	Периодичность замены смазки
Фланец	ЦИАТИМ 221 ГОСТ 9433-80	1	Первый раз через 3 месяца, затем 2 раза в год
Подшипники качения электродвигателя	ЦИАТИМ 221 ГОСТ 9433-80	2	Первый раз через 2 года, в последующем через каждые 2 года, 0,05кг
Хвостовик шнека мясорубки	Животный пищевой несоленый жир	1	Ежедневно перед началом работы

3.9 Консервация

3.9.1 Консервация изделия производится при ее остановке на период, превышающий 2 месяца.

3.9.2 Перед консервацией необходимо отсоединить изделие от сети и отсоединить заземляющий контур.

3.9.3 Порядок консервации:

— произвести тщательную санитарную обработку мясорубки и ее рабочих органов;

— покрыть антикоррозионной смазкой все металлические поверхности изделия, не имеющие гальванических или лакокрасочных покрытий;

— мясорубка, все комплектующие и запасные части должны быть завернуты в бумагу и уложены в тару или на стеллаж в сухом помещении.

4 ИНСТРУКЦИЯ ПО МОНТАЖУ, ПУСКУ, РЕГУЛИРОВАНИЮ И ОБКАТКЕ ИЗДЕЛИЙ НА МЕСТЕ ИХ ПРИМЕНЕНИЯ (ИМ)

4.1 Указания мер безопасности при монтаже

4.1.1 Электромонтаж должен соответствовать «Правилам устройств электроустановок» и Правилам техники безопасности.

4.1.2 Монтажные инструменты (гаечные ключи, оправки, отвертки, напильники и др.) должны всегда находиться в исправном состоянии. Работать неисправным инструментом воспрещается.

4.1.3 При перемещении ящика с мясорубкой к месту монтажа необходимо соблюдать следующие требования:

а) очистить путь от всех посторонних предметов;

б) полы должны быть чистыми и нескользкими.

4.2 Подготовка к монтажу

4.2.1 До места монтажа мясорубка должна быть доставлена в упакованном виде.

4.2.2 Распакуйте ящик в следующей последовательности:

а) снимите ленту, которая обтягивает ящик по бокам;

б) откройте крышку ящика;

в) отложите отдельно завернутые в бумагу комплектующие части и документацию;

г) вскройте пакет с документацией, по паспорту проверьте комплектность поставки мясорубки;

д) открутите транспортировочные болты от дна ящика;

е) установите амортизаторы из комплекта монтажных частей.

4.2.3 Произведите расконсервацию, для чего с металлических частей удалите антикоррозионную смазку. Антикоррозионная смазка может быть удалена с помощью ветоши, тряпок из бязи, слегка смоченных в бензине или уайт-спирите. После этого необходимо промыть поверхности горячей водой и просушить.

4.3 Монтаж

4.3.1 Мясорубка должна быть установлена в помещении соответствующем санитарным требованиям, с учетом удобного обслуживания и габаритных размеров и должно соответствовать нормам и требованиям пожарной безопасности.

4.3.2 Порядок установки мясорубки следующий:

— установите приводной механизм на столе непосредственно в рабочей зоне.

Примечание – Вилка шнура питания должна свободно доставать до розетки без использования удлинителя.

4.3.3 Подключение к электросети

Мясорубка выполнена по степени защиты от поражения электрическим током класса 1 и подключается к электрической сети при помощи двухполюсной розетки с заземляющим контактом.

Около мясорубки установить розетку с заземляющим контактом и произвести заземление.

4.3.4 Напряжение сети должно соответствовать - 220В.

4.3.5 Заземляющий контакт электрической розетки непосредственно должен быть электрически соединен с заземляющим проводом питающего кабеля электрической сети (соединительный провод должен быть рассчитан на ток не менее 10А).

4.3.6 Розетка и вилка должны быть одного типа, если вилка не подходит к розетке, розетку следует заменить на соответствующую вилке питающего шнура (работы должен выполнять квалифицированный электрик).

4.3.7 Мясорубка, непосредственно подключаемая к двухпроводной электросети, должна эксплуатироваться с устройством защитного отключения (УЗО).

4.3.8 Мясорубка, подключенная с нарушением требований безопасности, изложенных в данном руководстве, является потенциально опасной.

4.3.9 Производитель не несет ответственности за ущерб здоровью и собственности, если он вызван несоблюдением указанных норм установки.

4.4 Наладка и монтажные испытания

После окончания монтажа, до ввода мясорубки в эксплуатацию, следует произвести монтажные испытания приводного механизма на холостом ходу.

В начальный период пуск собственно приводного механизма производится кратковременным включением, и только убедившись, что электродвигатель и редуктор работают с равномерным шумом без каких-либо заеданий, стука, шума, включают приводной механизм на продолжительный режим работы. При этом выходной вал 12 (рисунок 3) должен вращаться в направлении, указанном стрелкой на передней стенке кожуха.

4.5 Пуск (опробование)

Перед пуском в работу необходимо убедиться в правильности включения приводного механизма в сеть, наличии заземления, устойчивости приводного механизма на столе.

Насадка-мясорубка перед пуском должна быть закреплена в горловине приводного механизма при помощи двух зажимов. Пуск (опробование) производится на холостом ходу, в процессе которого проверяется взаимодействие движущихся частей на отсутствие заклинивания при кратковременном включении.

4.6 Регулирование

Приводной механизм и насадка-мясорубка на заводе – изготовителе при сборке отрегулированы, поэтому при монтаже и при пуске специальной регулировки не требуется.

5 ПАСПОРТ

5.1 Общие сведения

Наименование изделия – мясорубка
Модель –**М-80Ч**
Месяц и год выпуска
Наименование завода-изготовителя – ООО «Завод «Торгмаш»
Заводской номер –

5.2 Комплект поставки

Мясорубка М-80Ч– 1 шт.

Комплект принадлежностей

1 Толкатель ММ.11.000– 1 шт.
2 Съёмник М-50С.00.004– 1 шт.

Комплект сменных частей

1 Решетка ножевая (Ø 3мм) ММПІІ–1.00.02....– 1 шт. за отдельную плату
2 Кольцо ММПІІ–1.00.07– 1 шт.

Комплект монтажных частей

Амортизатор – 4 шт.

Мясорубка собрана:

1 Решетка подрезная ММПІІ–1.00.01 – 1 шт.
2 Решетка ножевая (Ø отв. 5 мм) ММПІІ–1.00.03– 1 шт.
3 Решетка ножевая (Ø отв. 9 мм) ММПІІ–1.00.04..... – 1 шт.
4 Нож двусторонний ММПІІ–1.00.05– 2 шт.
5 Кольцо ММПІІ–1.00.07– 1 шт.

Документация:

1 Руководство по эксплуатации М-80Ч.00.000 РЭ
2 Паспорт М-80Ч.00.000 ПС } в одной брошюре

5.3 Свидетельство о приемке

Мясорубка **М-80Ч** заводской номер соответствует техническим условиям ТУ 5151-056-00242430-2016 и признана годной к эксплуатации

Дата выпуска (месяц и год)

М.П.

Мастер

Контрольный мастер

5.4 Свидетельство об упаковывании

Мясорубка **М-80Ч** заводской номер упакована

ООО «Завод «Торгмаш» согласно требованиям, предусмотренным действующей технической документацией

Дата упаковки (месяц и год)

Упаковку произвел

Изделие после упаковки принял

5.5 Свидетельство о консервации

Мясорубка **М-80Ч** заводской номер подвергнута на ООО «Завод «Торгмаш» консервации согласно требованиям, предусмотренным действующей технической документацией.

Дата консервации (месяц и год)

Срок консервации 12 месяцев

Консервацию произвел

Изделие после консервации принял

5.6 Гарантийные обязательства

5.6.1 Поставщик гарантирует нормальную работу поставленной продукции в течении 12 месяцев со дня отгрузки в адрес Покупателя, при условии соблюдения правил хранения, ввода и эксплуатации продукции, но не более 18 месяцев со дня изготовления продукции.

5.6.2 В течение гарантийного срока эксплуатации изделия предприятие-изготовитель гарантирует безвозмездное устранение выявленных дефектов и замену вышедших из строя составных частей изделия, в том числе и покупных, или изделия в целом. Это правило не распространяется на те случаи, когда изделие вышло из строя по вине потребителя, в результате несоблюдения требований руководства по эксплуатации, правил транспортирования и хранения. Время нахождения изделия в ремонте в гарантийный срок не включается.

5.7 Сведения о рекламациях

Рекламации предприятию-изготовителю предъявляются потребителем изделия в порядке и в сроки, установленные соответствующими документами о порядке приемки продукции.

В случае появления неисправностей в период гарантийного срока эксплуатации, потребителем должен быть составлен акт-рекламация и выслан заводу:

614990, г. Пермь, ГСП, ул. Данщина, д.7,

ООО «Завод «Торгмаш» тел. (342) 237-15-91-ОТК.

6 СДАЧА СМОНТИРОВАННОГО ИЗДЕЛИЯ В ЭКСПЛУАТАЦИЮ

Ввод в эксплуатацию оформляется актом, который подписывается представителем ремонтно-монтажной организации и администрацией предприятия общественного питания. Копия акта должна быть выслана на завод в течение 12 календарных дней со дня ввода машины в эксплуатацию.

7 ТРЕБОВАНИЯ БЕЗОПАСНОСТИ ПРИ УТИЛИЗАЦИИ

Утилизацию мясорубки М-80Ч производить по общим правилам переработки вторичного сырья.

СВЕДЕНИЯ О ЗАКРЕПЛЕНИИ ИЗДЕЛИЯ ПРИ ЭКСПЛУАТАЦИИ

Наименование изделия и обозначение	Должность, фамилия и инициалы	Основание (наименование, номер и дата документа)		Примечание
		закрепление	открепление	

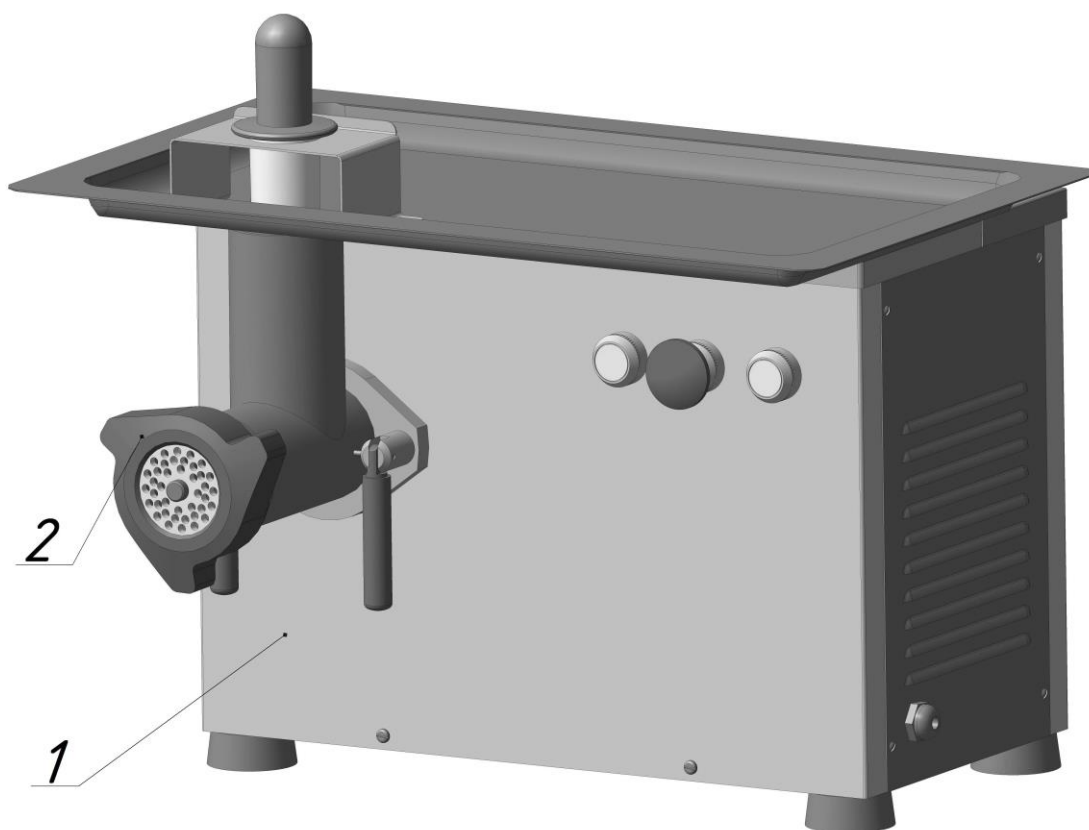


Рисунок 1 – Мясорубка М-80Ч
 1 – приводной механизм, 2 – насадка – мясорубка.

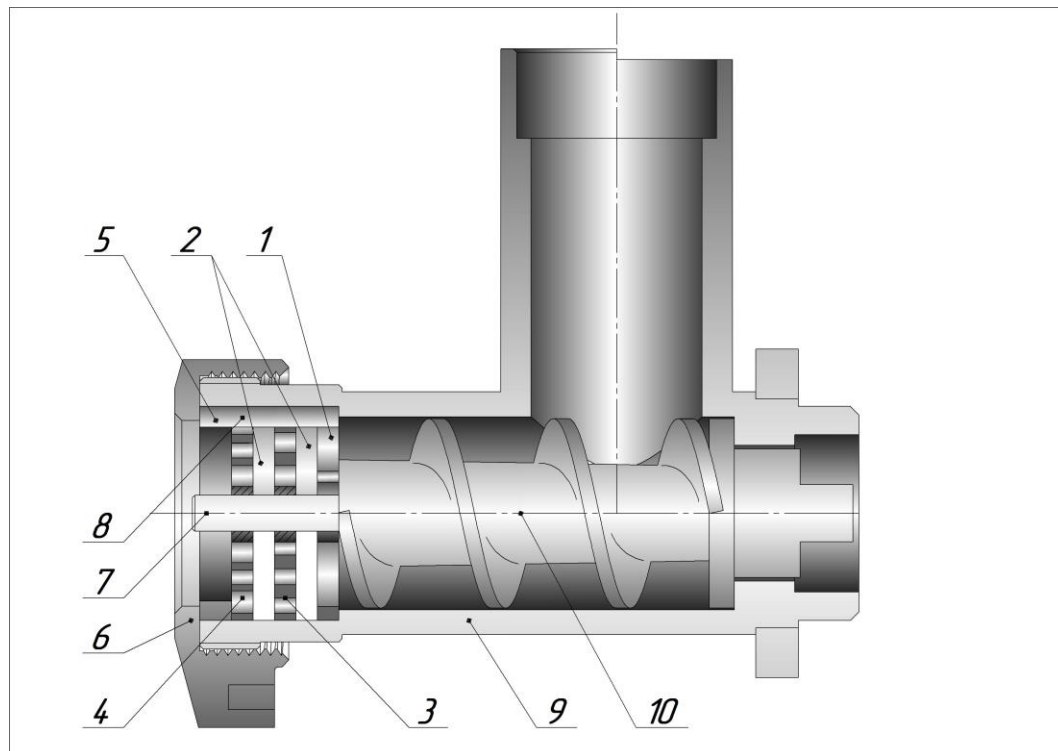


Рисунок 2 – Насадка мясорубка ММП-II-1
 1 – решётка подрезная, 2 – нож двусторонний, 3 и 4 решётки ножевые,
 5 – кольцо упорное, 6 – гайка нажимная, 7 – палец, 8 – шпонка, 9 – корпус, 10 – шнек.

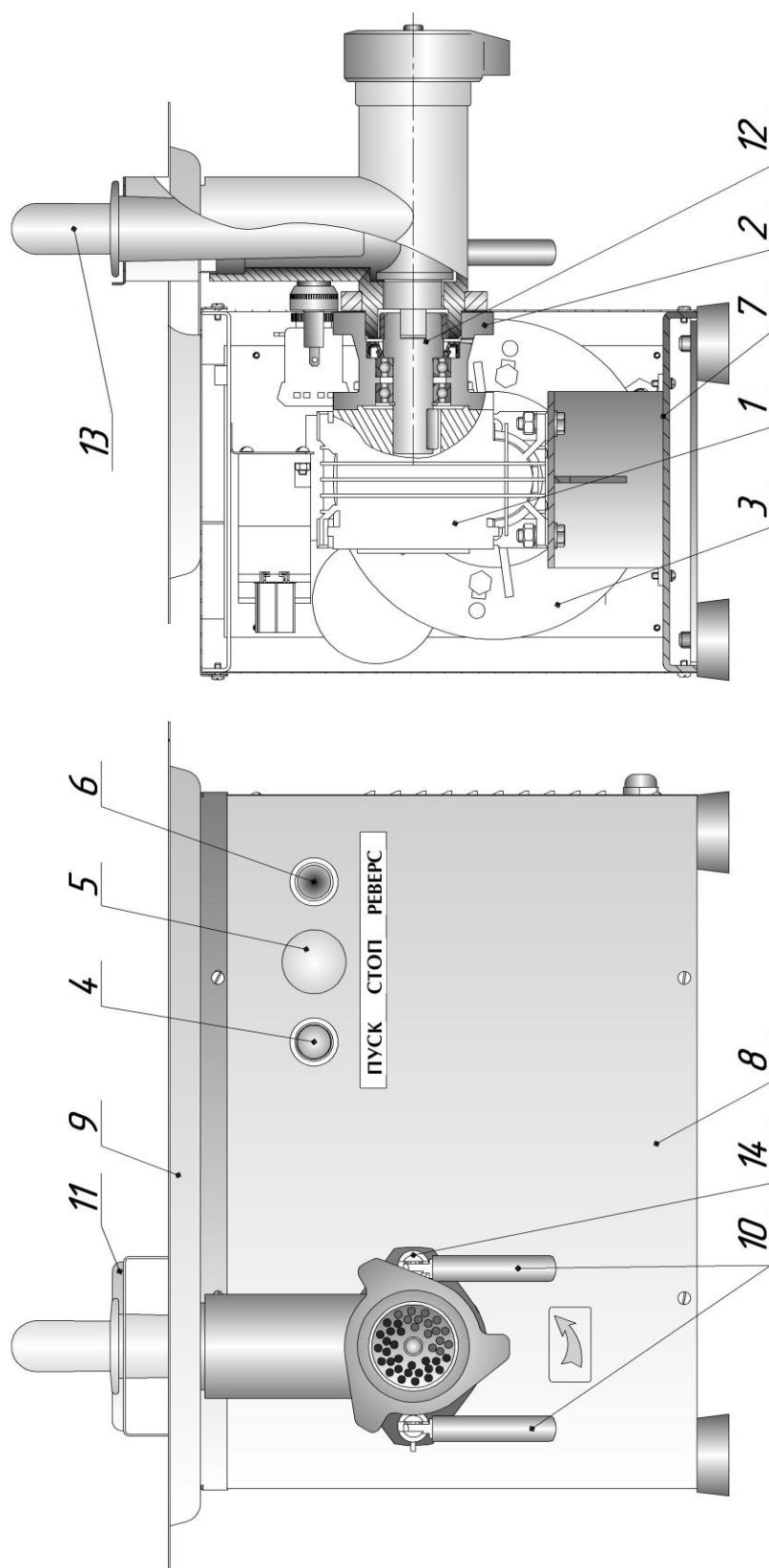


Рисунок - 3 Мясорубка М-80Ч

1 - червячный мотор-редуктор, 2 - фланец, 3 - электродвигатель, 4, 5, 6 кнопки управления,
 7- рама, 8 - кожух, 9 - загрузочный лоток, 10 - зажимы, 11 - предохранитель, 12 - выходной вал,
 13- толкатель, 14 - шпильки

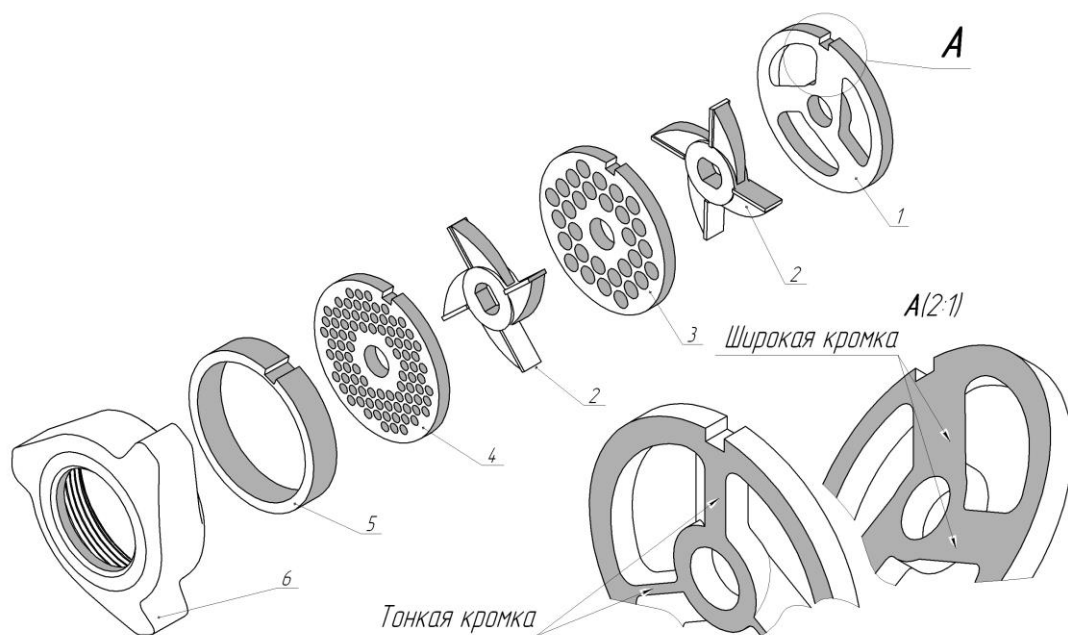


Рисунок 4 – Основной набор мясорубки - «полный унгер»

1 – решетка подрезная, 2 – нож двусторонний, 3 – решетка ножевая с \varnothing отв.9 мм, 4 – решетка ножевая с \varnothing отв. 3 или 5мм, 5 – кольцо упорное, 6 – гайка нажимная.

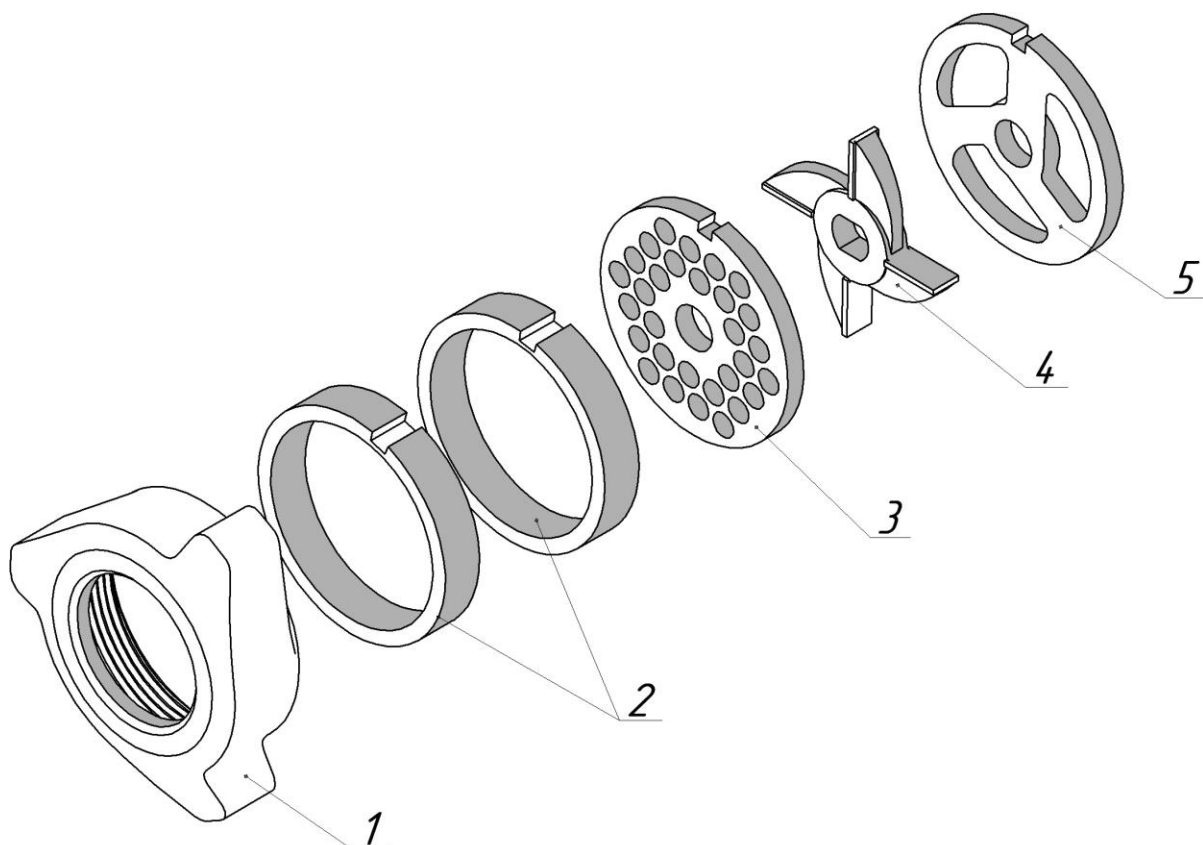


Рисунок 5 – Набор для крупной резки мясорубки «полунгер»

1 - гайка, нажимная, 2 - кольцо упорное, 3 - решетка ножевая \varnothing отв. 9 мм, 4 - нож двусторонний, 5 - решетка подрезная.

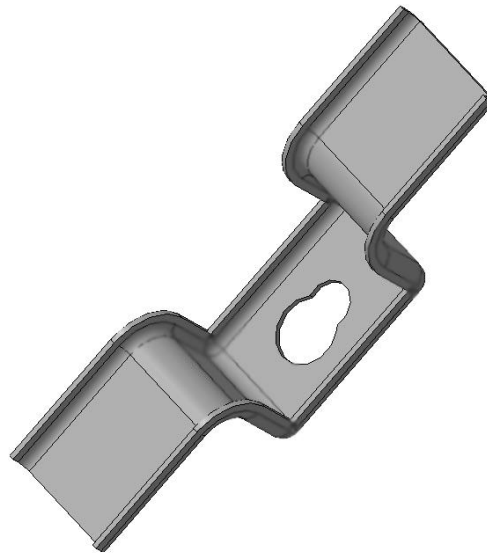


Рисунок 6 – Съемник к мясорубке ММП–II–1

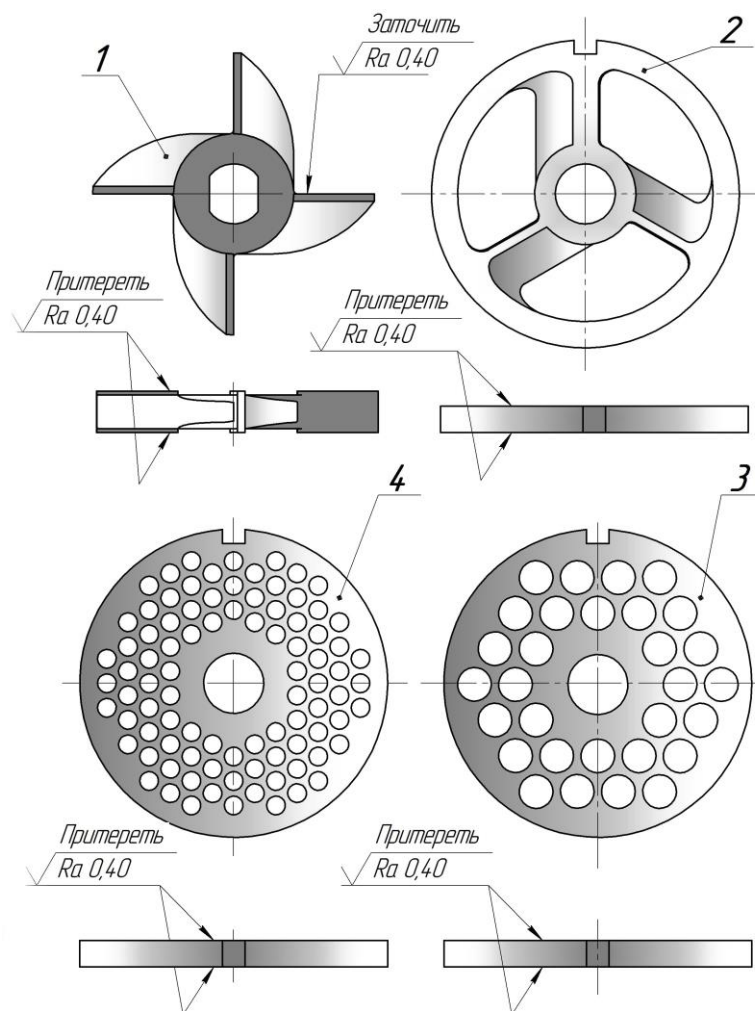
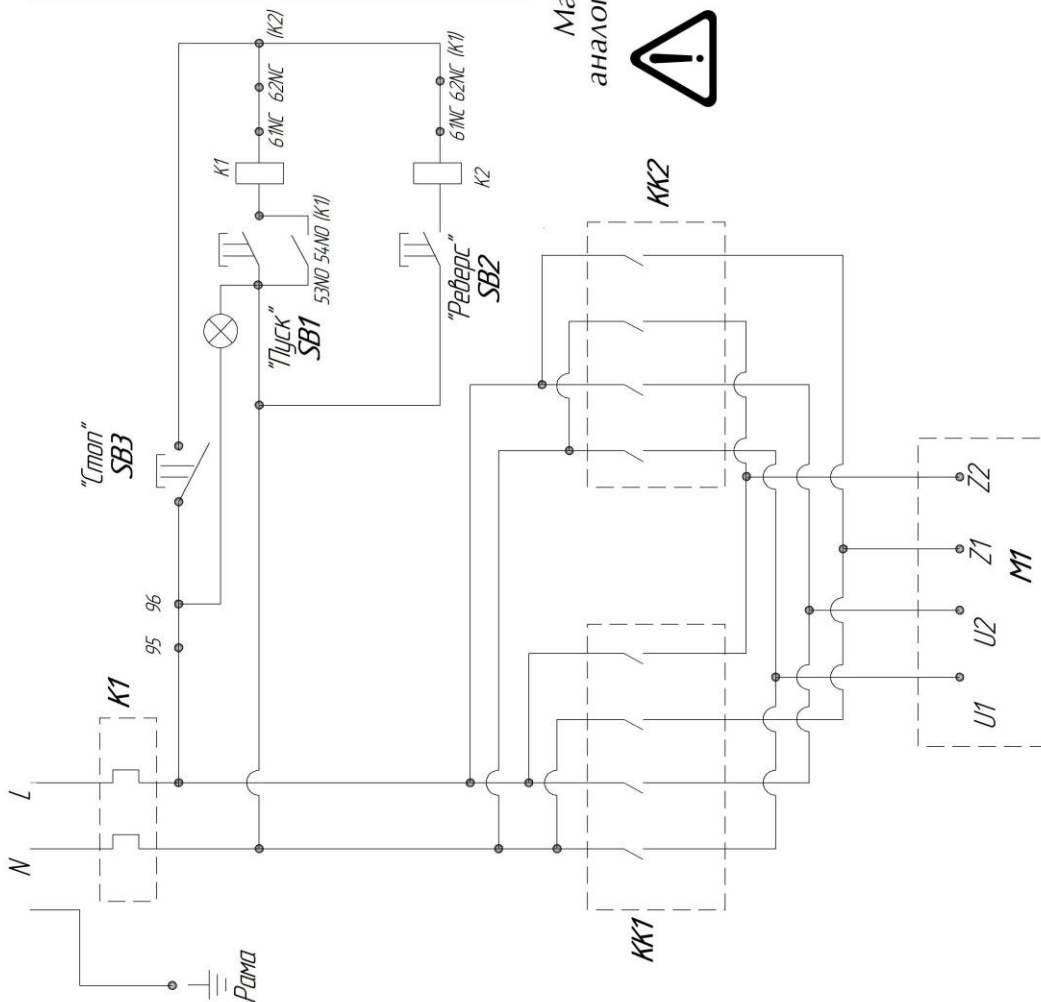


Рисунок 7 – Нож и решетки мясорубки ММП–II–1

1 – нож двусторонний, 2 – решетка подрезная,
3- решетка ножевая, 4 – решетка ножевая

№	Наименование	Кол.	Прим.
КК1	Контактор малогабаритный КМИ-10910, 50Гц, АС-3-1, -9А, ИЭК, Ус-400В	2	
КК2			
К1	Реле электротепловое РТИ 1308, 2,5-4,0 А	1	
SB1	ABLFS-22 с зеленой подсветкой	1	
SB2	ABLFS-22 с белой подсветкой	1	
SB3	AEA-22 "красный грибок" без фиксации	1	
М1	Электродвигатель АИР 71В6У3 исп. 1М3041 (220В, 0,75 кВт, 1500 об/мин)	1	



Машина может быть укомплектована другими аналогичными комплектующими.



Мясорубка и электророзетка обязательно должны быть заземлены.

Рисунок - 8 Мясорубка М-804
Схема электрическая принципиальная



ТАМОЖЕННЫЙ СОЮЗ ДЕКЛАРАЦИЯ О СООТВЕТСТВИИ

Заявитель, Общество с ограниченной ответственностью, «Завод «Торгомаш»(ООО «Завод «Торгомаш»)),
ОГРН: 1025900759488

Адрес:Россия, 614990, Пермский край, город Пермь, улица Сергея Даншина, 7, Фактический адрес: Россия, 614990, город Пермь, улица Сергея Даншина, 7, Телефон: +73422371677,+73422371769. Факс: +73422371677, E-mail: zavodtorgmash@mail.ru

в лице Директора Грачева Вячеслава Александровича

заявляет, что Оборудование технологическое для предприятий общественного питания:
мясорубка, модель: М-80Ч

изготовитель Общество с ограниченной ответственностью, «Завод «Торгомаш»(ООО «Завод «Торгомаш»)),
Адрес: Россия, 614990, Пермский край, город Пермь, улица Сергея Даншина, 7, Фактический адрес: Россия, 614990, город Пермь, улица Сергея Даншина, 7, ОГРН: 1025900759488, Телефон: +73422371677, +73422371769. Факс: +73422371677, E-mail: zavodtorgmash@mail.ru

Код ТН ВЭД 843850 0000, Серийный выпуск

Продукция изготовлена в соответствии с требованиями ТУ 5151-056-00242430-2016, требованиями ТР ТС 004/2011 "О безопасности низковольтного оборудования", ТР ТС 010/2011 "О безопасности машин и оборудования", ТР ТС 020/2011 "Электромагнитная совместимость технических средств", ГОСТ30805.14.1-2013, ГОСТ30805.14.2-2013, ГОСТ30804.3.2-2013, ГОСТ30804.3.3-2013

соответствует требованиям

ТР ТС 004/2011 "О безопасности низковольтного оборудования"

ТР ТС 010/2011 "О безопасности машин и оборудования"

ТР ТС 020/2011 "Электромагнитная совместимость технических средств"

Декларация о соответствии принята на основании

Акт и протокол предварительных испытаний от 16.05.2016, проведенных ООО «Завод «Торгомаш».
Сертификат соответствия системы менеджмента качества согласно требованиям ГОСТ ISO 9001-2011 (ISO 9001:2008), №РОСС RU.ИК34.К00069 от 29.06.2013 сроком до 29.06.2016, выдан ОС систем качества ООО «ЦСК «ПЕРМЬ-СТАНДАРТ-ТЕСТ»; Обоснование безопасности М-80Ч.00.0000Б; Руководство по эксплуатации М-80Ч.00.000РЭ; Паспорт М-80Ч.00.000ПС.

Дополнительная информация

Гарантийный срок эксплуатации – 12 месяцев со дня отгрузки мясорубки в адрес потребителя, но не более 18 месяцев с момента изготовления.

Средний срок службы – 8 лет.

Условия хранения изделий – закрытые или другие помещения с естественной вентиляцией без искусственно регулируемых климатических условий, где колебания температуры и влажности воздуха существенно меньше, чем на открытом воздухе, расположенные в макроклиматических районах с умеренным и холодным климатом.

Декларация о соответствии действительна с даты регистрации по 05.06.2021 включительно

(подпись)



Грачев Вячеслав Александрович

(инициалы и фамилия руководителя организации-заявителя или физического лица, зарегистрированного в качестве индивидуального предпринимателя)

Сведения о регистрации декларации о соответствии:

Регистрационный номер декларации о соответствии: ТС N RU Д-РУ.МО07.В.07830

Дата регистрации декларации о соответствии: 06.06.2016

Приложение 1(обязательное)

ПАМЯТКА

по обращению с мясорубкой М-80Ч

1 К обслуживанию изделия допускаются лица, обученные техническому минимуму, прошедшие специальный инструктаж, знакомые с устройством изделия и принципом его действия.

2 Подготовка к работе.

2.1 Подготовка к работе приводного механизма:

— перед началом работы нажмите кнопку «ON» (ПУСК) на пульте управления приводного механизма, включив привод на холостом ходу;

— убедитесь в правильности вращения вала приводного механизма (по стрелке на кожухе);

— остановите приводной механизм, нажав кнопку OFF (СТОП) на пульте управления

2.2 Общие указания по подготовке к работе:

— перед началом работы промойте рабочие органы и поверхности, соприкасающиеся с продуктом, горячей водой и просушите. Поднимите рукоятку приводного механизма вверх;

— установите и зафиксируйте корпус мясорубки, смажьте хвостовик шнека мясорубки несоленым животным жиром и вставьте шнек в корпус;

— убедитесь в правильности заточки режущих органов;

— в зависимости от требуемой степени измельчения фарша установите ножи и ножевые решетки;

— закрепите гайкой;

— включите приводной механизм.

Приложение 2 (обязательное)

ИНСТРУКЦИЯ

по технике безопасности мясорубки М-80Ч

1 Все лица, допускаемые к эксплуатации мясорубки, должны знать ее устройство и пройти инструктаж по технике безопасности.

2 Нельзя включать электродвигатель приводного механизма, предварительно надежно не закрепив корпус мясорубки в его горловине, в противном случае возможно проворачивание в момент пуска и ранение обслуживающего персонала.

3 Корпус мясорубки запрещается снимать с приводного механизма до полной остановки электродвигателя.

4 При работе мясорубки запрещается проталкивать продукт в рабочую камеру руками; необходимо пользоваться специальным толкателем.

5 Запрещается работа мясорубки без установленной загрузочной тарелки.

6 Заточка ножей производится только квалифицированным работником после ознакомления с руководством по эксплуатации и с обязательной отметкой в журнале.



ВНИМАНИЕ!

ВНИМАНИЕ! Привод и электророзетка обязательно должны быть заземлены.

Категорически запрещается работать на мясорубке со снятым ограждением.

Линия отреза

АКТ
пуска машины в эксплуатацию

Настоящий акт составлен _____ г.
(дата)

Владельцем _____
мясорубки М-80С
(наименование изделия)

Изготовленной _____
(должность, Ф.И.О. владельца)
ООО «Завод «Торгмаш»
(наименование предприятия изготовителя)

заводской номер машины _____

в том, что _____
мясорубка М-80С
(наименование машины)

дата выпуска _____ г.

пущена в эксплуатацию _____ г.

В _____
(наименование, почтовый адрес эксплуатирующего предприятия)

механиком _____
(Ф.И.О. механика, наименование монтажной организации)

и передано на обслуживание механику _____
(Ф.И.О. механика)

_____ почтовый адрес организации, осуществляющей ТО и ремонт)

Линия отреза

Учет рекламаций

Дата предъявления рекламаций	Краткое содержание	Меры, принятые по рекламации и их результаты

Фактическая периодичность ТО машины

Суточное время работы предприятия с _____ до _____ часов

Среднесуточная работа машины _____ часов

Количество выходных дней в неделе работы предприятия _____

Условия эксплуатации:

- 1 _____
- 2 _____
- 3 _____
- 4 _____
- 5 _____
- 6 _____

Линия отреза

Владелец _____

(подпись)

Представитель спецкомбината _____

(подпись)

Механик по монтажу _____

(подпись)

Принял на обслуживание механик _____

(подпись)

Линия отреза

УЧЕТ

выполнения технического обслуживания и текущего ремонта

Дата	Наименование работы и причина ее выполнения	Должность, фамилия и подпись		Примечание
		выполнявшего работу	проверившего работу	

АКТ-РЕКЛАМАЦИЯ

Настоящий акт составлен _____ г.
(дата)

Владельцем _____ **мясорубки М-80Ч**
(наименование изделия)

(должность, Ф.И.О. владельца)

Представителем завода или незаинтересованной стороны _____

Представителем СПК _____

Наименование машины, (марка, тип) _____ **мясорубка М-80Ч**

Предприятие-изготовитель _____ **ООО «Завод» Торгмаш»**

Заводской номер _____

Дата выпуска _____

Дата пуска в эксплуатацию _____

Эксплуатирующее предприятие _____

И его почтовый адрес _____

Комплектность машины (да, нет) _____

Что отсутствует _____

Данные об отказе машины

Дата отказа _____

Внешние проявления отказа _____

Предполагаемые причины отказа _____

Линия отреза

Условия эксплуатации в момент отказа (нужное подчеркнуть)	1 Нормальные 2 Не соответствующие нормам
Условия выявления (нужное подчеркнуть)	1 При монтаже 2 При включении 3 При эксплуатации 4 При ТО и Р 5 При хранении 6 При транспортировке
Последствия отказа (нужное подчеркнуть)	1 Полная потеря работоспособности 2 Частичная

Адресные данные об отказавшей сборочной единице или детали:

Наименование, марка, тип, номер рисунка, позиция _____

Для устранения причин отказа необходимо:

Способ устранения (нужное подчеркнуть)	1 Замена детали 2 Ремонт детали 3 Регулировка изделия 4 Замена изделия 5 Укомплектование ЗИП
--	--

Владелец _____
(подпись)

М.П.

Представитель или незаинтересованная сторона _____
(подпись)

Представитель СПК _____