



ООО «Завод «Торгмаш»

614990, г. Пермь, ГСП, ул. Данщина, 7

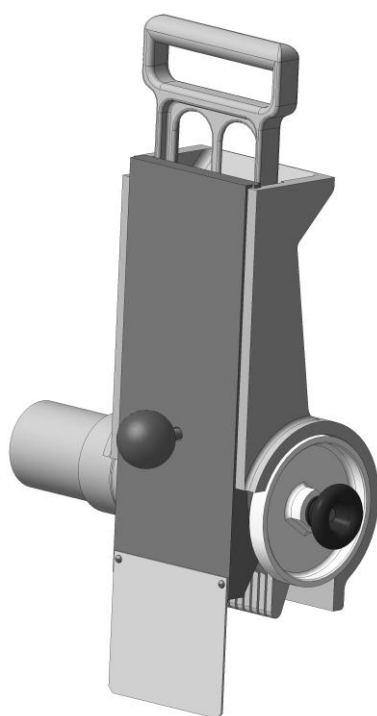
<http://www.torgmash.perm.ru/> E-mail: sb.torgmash@mail.ru



МЕХАНИЗМ

для нарезания мяса на бефстроганов МБ

**РУКОВОДСТВО ПО ЭКСПЛУАТАЦИИ (РЭ)
ПАСПОРТ (ПС)**



ВНИМАНИЕ!

1 Завод изготовитель оставляет за собой право вносить в конструкцию механизма для нарезания мяса на бефстроганов типа МБ непринципиальные изменения и усовершенствования без отражения их в настоящем руководстве.

2 Детали из пластмассы после окончания работы механизма тщательно промыть и тщательно протереть. Категорически запрещается сушить их на горячих плитах или в сушильных шкафах во избежание деформации.

3 Завод проводит систематические работы по улучшению качества механизма и анализу отказов в процессе эксплуатации.

4 В период гарантийного срока завод устраняет отказы и неисправности в работе механизма только при условии:

а) передачи (пересылки) заводу оформленного «Акта пуска механизма в эксплуатацию» в течение 12 календарных дней со дня ввода механизма в эксплуатацию;

б) направление на завод оформленного «Акта-рекламации» о выходе из строя механизма, отказе составных частей или комплектующих;

в) соблюдение всех требований «Руководства по эксплуатации механизма».

При нарушении перечисленного завод снимает с себя все обязанности по гарантии.

Примечание – Оформленные «Акт пуска механизма в эксплуатацию» и «Акт-рекламация» должны быть заверены печатью.

На ООО «Завод «Торгмаш»
с 2004 года действует сертифицированная
СИСТЕМА МЕНЕДЖМЕНТА КАЧЕСТВА
в соответствии с требованиями **ГОСТ ISO 9001-2011**

Машина кухонная универсальная типа УКМ соответствует требованиям:
ТР ТС 010/2011 "О безопасности машин и оборудования",
утв. Решением Комиссии Таможенного союза от 18.10.2011 года № 823.
ТР ТС 020/2011 "Электромагнитная совместимость технических средств",
утв. Решением Комиссии Таможенного союза от 9.12.2011 года № 879.
ТР ТС 004/2011 "О безопасности низковольтного оборудования",
утв. Решением Комиссии Таможенного союза от 16.08.2011 года № 768.
Регистрационный номер декларации о соответствии
ТС № RU Д-RU.АЯ41.В.00273
Дата регистрации декларации о соответствии 17.12.2013

ВВЕДЕНИЕ

Настоящее руководство по эксплуатации (РЭ) распространяется на механизм МБ (в дальнейшем тексте именуемый механизм).

Руководство по эксплуатации предназначено для ознакомления с конструкцией механизма, правилами эксплуатации, технического обслуживания и ремонта, условиями монтажа механизма и регулирования и содержит следующие, объединенные в РЭ, документы:

- техническое описание (ТО);
- инструкция по эксплуатации (ИЭ);
- инструкция по техническому обслуживанию (ИО);
- паспорт (ПС).

Механизм требует тщательного ухода в процессе эксплуатации и своевременного технического обслуживания и ремонта.

Незнание сведений, изложенных в РЭ, может привести к неправильному обращению с механизмом, к нарушениям в работе и преждевременному выходу из строя.

РЭ предназначено для обслуживающего персонала, прошедшего техническое обучение (техминимум) и инструктаж по технике безопасности, для механиков, производящих обслуживание и ремонт торгово-технологического оборудования, а также для работников ремонтных организаций.

1 ТЕХНИЧЕСКОЕ ОПИСАНИЕ (ТО)

1.1 Введение

Техническое описание знакомит с назначением, техническими данными, устройством, принципом работы механизма и другими сведениями, необходимыми для обеспечения правильного его использования.

1.2 Назначение

Механизм МБ предназначен для нарезания мяса на бефстроганов на предприятиях общественного питания.

Механизм изготавливается в климатическом исполнении УХЛ категории размещения 4.2 по ГОСТ 15150-69.

Механизм МБ поставляется как сменная насадка к универсальной кухонной машине УKM и к ранее выпускавшимся приводам ПII, имеющих односкоростной электродвигатель с частотой вращения приводного вала:

- УKM – 200 ± 10 об/мин;
- ПII – 170 ± 10 об/мин.

1.3 Технические данные механизма соответствуют данным, приведенным в таблице 1

Технические данные механизма для нарезания мяса на бефстроганов МБ
Таблица 1

Наименование параметра	Значение
1 Производительность техническая при нарезании мяса на бефстроганов (однократное пропускание), кг/ч, не менее	100
2 Габаритные размеры, мм, не более - длина - ширина - высота	285 175 390
3 Масса, кг, не более	6,0

Комплект принадлежностей механизма для нарезания мяса на бефстроганов МБ
Таблица 2

Наименование и обозначение	Всего, шт.
Прочистка МБ.00.003	1

Комплект запасных частей механизма для нарезания мяса на бефстроганов МБ
Таблица 3

Наименование и обозначение	Всего, шт.	Примечание
Втулка МБПШ –1.08.01	2	За отдельную плату
Упор МБПШ –1.01.11	5	
Фреза МБПШ –1.01.02	5	

1.4 Устройство и работа

1.4.1 Устройство и работа механизма МБ.

Механизм (рисунки 1) состоит из следующих основных частей: корпуса 1, ножевого вала 2, заслонки 4 и толкателя 5. В корпусе 1 на двух подшипниках скольжения - втулках 13 установлен ножевой вал 2. На валу с определенным шагом, получающимся простановкой колец 3 насажены дисковые фрезы 10. Набор фрез ограничен с одной стороны диском 12, а с другой - диском 9. Для соединения с валом приводного механизма вал 2 имеет шип, а с другой стороны на валу закреплена рукоятка 8. В направляющих пазах корпуса 1 с помощью ручки 7 перемещается заслонка 4. Специальные упоры 11, одеваемые на кольца 3, не дают наматываться мясу на ножевой вал.

Работает механизм следующим образом: вращение от вала приводного механизма передается ножевому валу 2. Мясо, подаваемое толкателем 5, захватывается фрезами 10, разрезается на полоски и падает в подставленную тару.

1.5 Инструмент и принадлежности

Поставляемая совместно с механизмом принадлежность имеет следующее назначение:

- прочистка – для очистки фрез от мяса во время санитарной обработки механизма для нарезания мяса на бефстроганов МБ;

1.6 Маркировка

1.6.1 На механизме должно быть обозначено наименование механизма - МБ:

1.7 Тара и упаковка

1.7.1 Каждый механизм упаковывается в соответствии с условиями поставки.

1.7.2 Перед упаковыванием механизм подвергнут временной противокоррозийной защите по варианту ВЗ-1 для группы изделий П-1 по ГОСТ 9.014-78 с применением масла К-17 по ГОСТ 10877-76. Допускается применение - других консервационных масел, оговоренных ГОСТ 9.014-78.

2 ИНСТРУКЦИЯ ПО ЭКСПЛУАТАЦИИ (ИЭ)

2.1 Указание мер безопасности при эксплуатации

2.1.1 Все лица, допускаемые к эксплуатации механизма МБ, должны знать его устройство и пройти инструктаж по технике безопасности.

2.1.2 Нельзя включать электродвигатель приводного механизма, предварительно надежно не закрепив механизм МБ в его горловине, в противном случае возможна проворачивание присоединяемого механизма в момент пуска и ранение обслуживающего персонала.

2.1.3 Следует устанавливать и снимать рабочие органы только после полной остановки машины. Запрещается направлять и проталкивать застрявший продукт руками, вводить руки в загрузочное отверстие механизма МБ во время работы.

В случае заклинивания продукта необходимо остановить машину и удалить заклинивший продукт. Следует соблюдать осторожность при обращении с рабочими органами во избежание пореза рук.

2.1.4 Запрещается снимать механизм МБ с приводного механизма до полной остановки электродвигателя.

2.2 Подготовка механизма к работе

Работа механизма включает:

- переработку продукта;
- санитарную обработку после переработки продукта и после окончания работы.

2.2.1 Порядок работы на механизме для нарезания мяса на бефстроганов МБ:

- включите приводной механизм на 1-ю скорость;
- равномерно толкателем подавайте куски мяса в рабочую камеру;
- после окончания работы выключите приводной механизм;
- разберите механизм и произведите его санитарную обработку.

2.2.2 Санитарно-гигиенические требования

2.2.3 Общие указания

Механизм всегда должен содержаться в чистоте.

Ежедневно после окончания работы необходимо производить санитарную обработку механизма.

2.2.4 Порядок санитарной обработки механизма МБ:

- отвернув специальный винт, выньте заслонку; отвернув рукоятку, снимите ножевой вал;
- удалите прочисткой остатки продукта с рабочих поверхностей механизма и промойте его горячей водой;
- вытрите насухо и уложите механизм на полку стеллажа.

2.3 Характерные неисправности и методы их устранения

Таблица 4

Наименование механизма	Обозначение механизма	Неисправность	Вероятная причина	Метод устранения
Механизм для нарезания мяса на бефстроганов	МБ	Мясо не прорезается	Затупились дисковые фрезы	Фрезы заточить

2.4 Правила хранения

Механизм должен храниться в упакованном виде в сухих закрытых помещениях. Хранение на открытых площадках не допускается.

2.5 Транспортирование

Механизм может транспортироваться любым видом транспорта в соответствии с предупредительными надписями на таре.

3 Инструкция по техническому обслуживанию и ремонту (ИО)

3.1 Введение

Инструкция по техническому обслуживанию и ремонту механизма предусматривает порядок и правила технического обслуживания при работе механизма, регламентированном техническом обслуживании и подготовке к эксплуатации и хранению, а также устанавливает перечень работ и проверок, проводимых при текущем ремонте.

3.2 Общие указания

3.2.1 Для поддержания механизма в течение всего периода эксплуатации в исправном состоянии рекомендуется проводить:

- регламентированное техническое обслуживание (ТО);
- текущий ремонт (ТР);

3.2.2 Работы по техническому обслуживанию при использовании механизма должны выполняться персоналом предприятия, эксплуатирующего механизм.

3.2.3 Устранение неисправностей, возникающих в процессе эксплуатации механизма, и работы по регламентированному техническому обслуживанию и текущему ремонту механизма выполняются специализированным ремонтно-монтажным комбинатом или специалистами технических служб предприятия, эксплуатирующего механизм (если такие службы имеются).

3.2.4 Техническое обслуживание и текущий ремонт проводятся непосредственно на месте эксплуатации механизма.

3.2.5 Текущий ремонт необходим для обеспечения нормальной работоспособности механизма и состоит в замене или восстановлении ее отдельных частей.

3.2.7 На предприятии, эксплуатирующем механизм, должен быть заведен журнал учета работ, проводимых в процессе регламентированного обслуживания и текущего ремонта.

3.3 Указания мер безопасности при выполнении работ по техническому обслуживанию и ремонту.

Лица, выполняющие работы по эксплуатации, техническому обслуживанию и ремонту, обязаны строго соблюдать меры безопасности, указанные в настоящем руководстве по эксплуатации, а также действующие правила. В дополнение к общим указаниям необходимо:

- все виды работ проводить на отключенном от электросети приводном механизме;
- применять только исправный инструмент и принадлежности.

3.4 Перечень основных работ и проверок, выполняемых при техническом обслуживании

Таблица 5

Наименование работ и проверок	Методы проверок, порядок проведения работ
Состояние режущих кромок фрез	Визуально. Режущая кромка должна быть острой.

3.5 Перечень основных работ и проверок, выполняемых при текущем ремонте

Таблица 6

Наименование работ и проверок	Методы проверок, порядок проведения работ
Заточка режущих кромок рабочих органов механизма	Заточку производить в соответствии с рисунком 1
Проведение дополнительного инструктажа с работниками общественного питания при нарушении ими правил эксплуатации механизма	

Производственные работы при текущем ремонте записываются в журнал.

3.6 Заточка режущих органов

3.6.1 В процессе эксплуатации механизма МБ режущие кромки фрез притупляются и при нанесении надрезов или нарезании мяса выдавливается сок, что приводит к потере качества мяса после его тепловой обработки. Поэтому необходимо следить, чтобы фрезы всегда были острыми, а при необходимости производить их заточку.

Затупление фрез можно определить на ощупь рукой и по выделению сока из куска мяса. Заточку фрез можно производить вручную и механизированным способом. При ручной заточке необходимо каждую режущую кромку фрезы заточить напильником или наждачным бруском. Механизированная заточка должна производиться в мастерской на шлифовальном станке или специальным приспособлением, предназначенным для этой цели.

Заточку производить по рисунку 1.

3.7 Консервация

3.7.1 Консервация механизма производится при его остановке на период, превышающий 2 месяца.

3.7.2 Порядок консервации:

- произвести тщательную санитарную обработку механизма и его рабочих органов;
- покрыть антикоррозийной смазкой все металлические поверхности механизма, не имеющие гальванических или полимерных покрытий;
- механизм, все комплектующие и запасные части должны быть завернуты в бумагу, и уложены в тару или на стеллаж в сухом помещении.

4 ПАСПОРТ

4.1 Общие сведения

Наименование изделия – механизм МБ

Месяц и год выпуска

Наименование завода - изготовителя - ООО «Завод «Торгмаш»

4.2 Комплект поставки

Наименование и обозначение	Всего, шт.	Примечание
Втулка МБПІІ –1.08.01	2	За отдельную плату
Упор МБПІІ –1.01.11	5	
Фреза МБПІІ –1.01.02	5	
Прочистка МБ.00.003	1	

4.3 Свидетельство о приемке

Механизм МБ соответствует техническим условиям ЛКИМ 101245.001 ТУ и признан годным к эксплуатации

Дата выпуска (месяц и год).....

М.П. Мастер

Контрольный мастер

4.4 Свидетельство об упаковывании

Механизм МБ упакован ООО «Завод «Торгмаш» согласно требованиям, предусмотренным в действующей технической документацией

Дата упаковки (месяц и год).....

Упаковку произвел

Изделие после упаковки принял

4.5 Свидетельство о консервации

Механизм МБ подвергнут на ООО «Завод «Торгмаш» консервации, согласно требованиям, предусмотренным в действующей технической документацией

4.6 Гарантийные обязательства

4.6.1 Гарантийный срок – 12 месяцев со дня ввода механизма в эксплуатацию, но не более 18 месяцев с момента изготовления. Гарантийный срок хранения – 12 месяцев с момента изготовления.

4.6.2 В течение всего гарантийного срока эксплуатации механизма предприятие изготовитель гарантирует безвозмездное устранение выявленных дефектов и замену вышедших из строя составных частей механизма, в том числе и покупных или механизм в целом.

Это правило не распространяется на те случаи когда механизм вышел из строя по вине потребителя в результате несоблюдения требований руководства по эксплуатации, правил транспортирования и хранения. Время нахождения изделия в ремонте в гарантийный срок не включается.

4.7 Сведения о рекламациях

Рекламации предприятию-изготовителю предъявляются потребителем механизма в порядке и в сроки, установленные соответствующими действующими документами о порядке приемки продукции.

В случае появления неисправностей в период гарантийного срока эксплуатации, потребителем должен быть составлен «Акт-рекламация» и выслан заводу:

614990, г. Пермь, ГСП, ул. Данцина, 7, ООО «Завод «Торгмаш», тел. (342) 237-15-91 – ОТК

5 Сдача смонтированного изделия в эксплуатацию

Ввод в эксплуатацию оформляется актом, который подписывается представителем ремонтно-монтажной организации и администрацией предприятия общественного питания. Копия акта должна быть выслана на завод в течение 12 календарных дней со дня ввода механизма в эксплуатацию.

5.1 Сведения о закреплении изделия при эксплуатации

Наименование изделия (составной части) и обозначение	Должность, фамилия и инициалы	Основание (наименование, номер и дата документа)		Примечание
		закрепление	открепление	

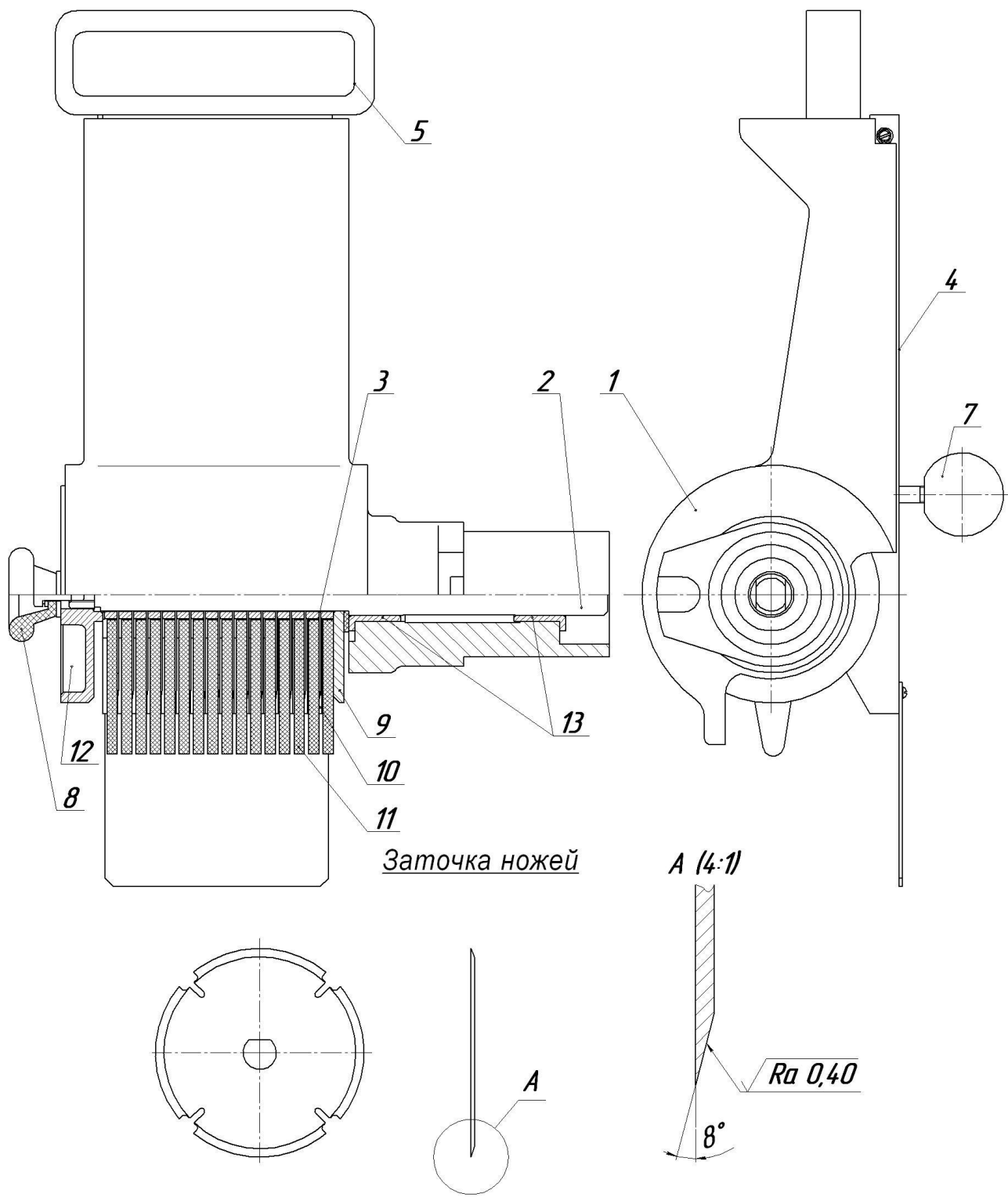


Рисунок 1 – Механизм для нарезания мяса на бефстроганов
 1 – корпус, 2 – вал ножевой, 3 – кольцо, 4 – заслонка, 5 – толкатель, 6 – винт специальный,
 7 – ручка, 8 – рукоятка, 9 – диск, 10 – фреза, 11 – упор, 12 – диск, 13 – втулка.

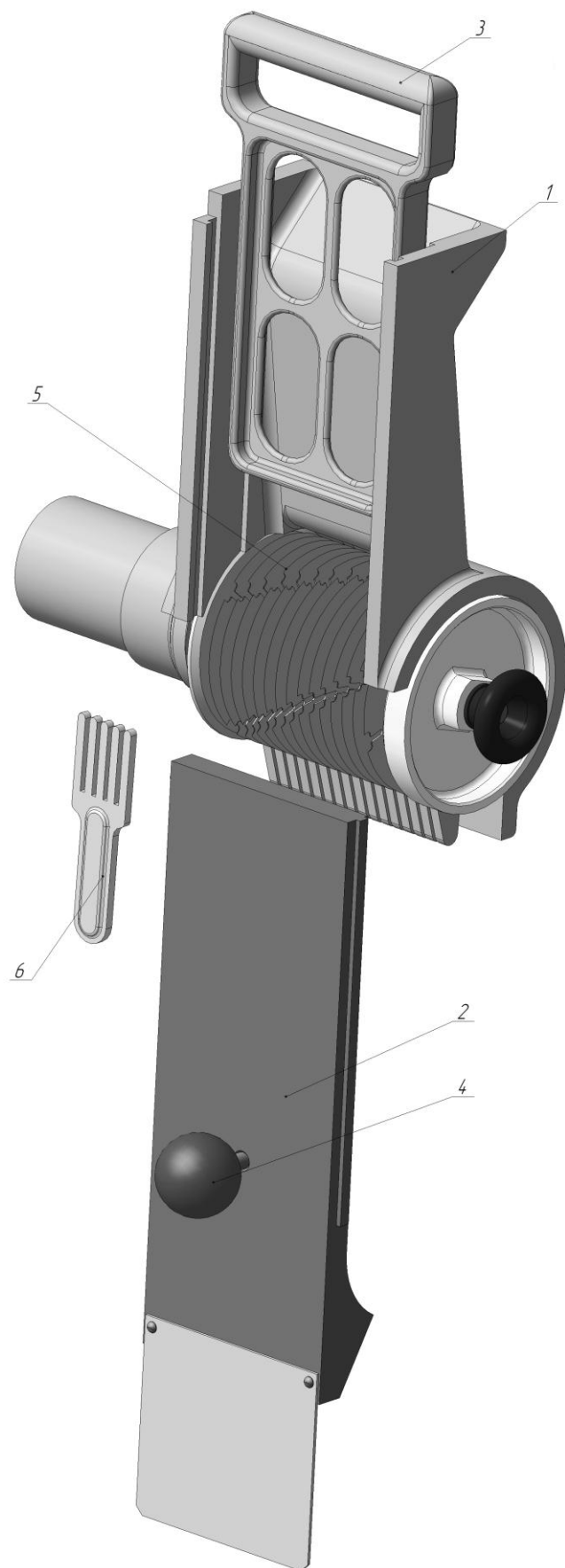


Рисунок 2 – Механизм для нарезания мяса на бефстроганов
1 – корпус, 2 – заслонка, 3 – толкатель, 4 – ручка, 5 – фреза, 6 – прочистка.

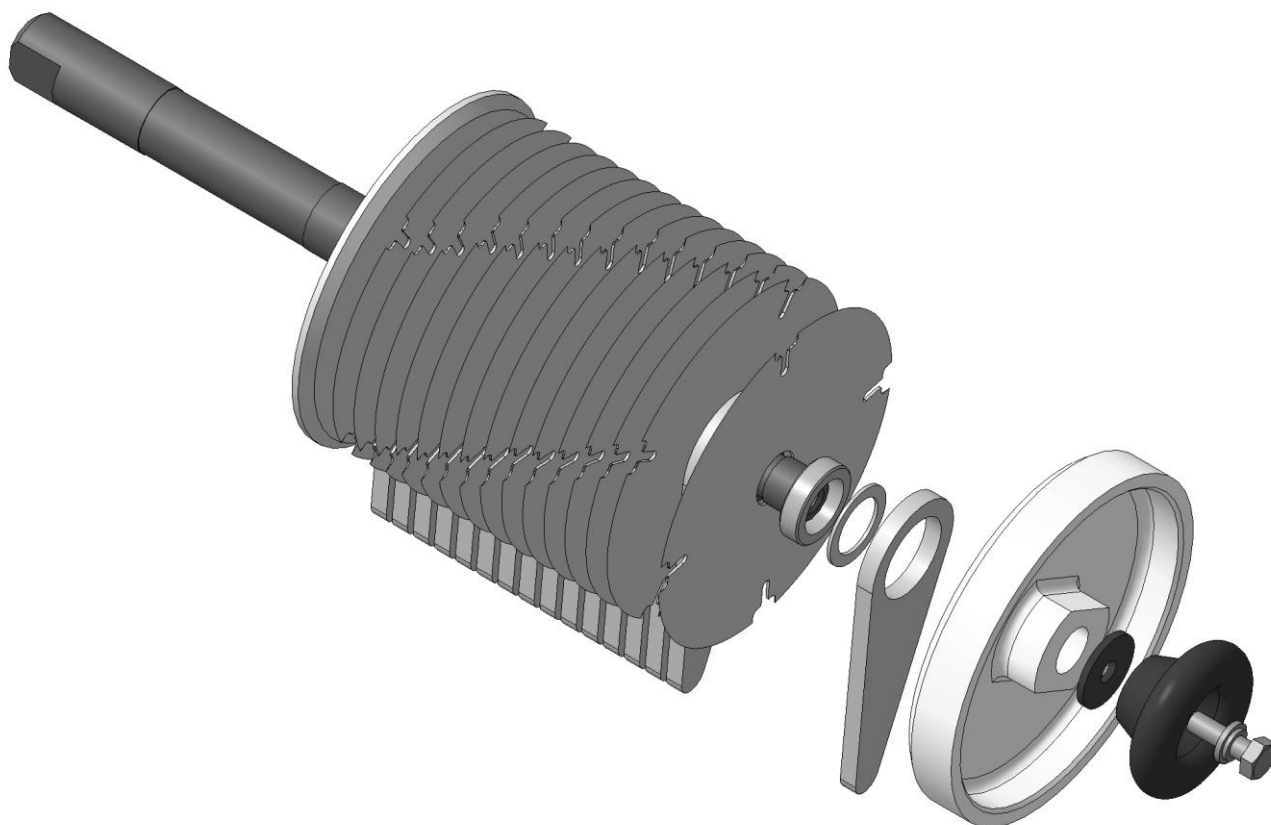


Рисунок 3 – Вал ножевой

Приложение 1 (справочное)

ПАМЯТКА

Подготовка к работе механизма для нарезания мяса на бифстроганов МБ:

- проверьте правильность сборки механизма;
- установите механизм в горловину приводного механизма и зафиксируйте его;
- подготовьте приемную тару;
- включите приводной механизм.

Приложение 2 (обязательное)

ИНСТРУКЦИЯ

по технике безопасности универсальной кухонной машины УКМ. 00. 000. Д2

1 Все лица, допускаемые к эксплуатации механизма МБ, должны знать его устройство и пройти инструктаж по технике безопасности.

2 Нельзя включать электродвигатель приводного механизма, предварительно надежно не закрепив механизм МБ в его горловине, в противном случае возможно проворачивание присоединяемого механизма в момент пуска и ранение обслуживающего персонала.

3 Механизм МБ запрещается снимать с приводного механизма до полной остановки электродвигателя.

4 При работе механизма запрещается проталкивать продукт в рабочую камеру руками;

необходимо пользоваться специальным толкателем. Запрещается вводить руки в загрузочное отверстие.

5 Во избежание пореза рук осторожно обращайтесь с рабочими органами механизма МБ.

6 Заточка фрез механизма производится только квалифицированным работником после ознакомления с руководством по эксплуатации и с обязательной отметкой в журнале.

ВНИМАНИЕ! Машина обязательно должна быть заземлена.

АКТ

пуска механизма в эксплуатацию

Настоящий акт составлен _____ г.

Владельцем _____
(наименование механизма)

(должность, Ф.И.О. владельца)

Изготовленного _____
(наименование предприятия изготовителя)

В том, что _____
(наименование механизма)

дата выпуска _____ г.

пущен в эксплуатацию _____ г.

в _____
(наименование, почтовый адрес эксплуатирующего предприятия)

Механиком _____
(Ф.И.О. механика, наименование монтажной организации)

и передано на обслуживание механику _____
(Ф.И.О. механика)

почтовый адрес организации, осуществляющей ТО и ремонт)

Л и н и я о т р е з а

Л
и
н
и
я
о
т
р
е
з
а

Учет рекламаций

Дата предъявления рекламаций	Краткое содержание	Меры, принятые по рекламации и их результаты

Фактическая периодичность ТО машины

Суточное время работы предприятия с _____ до _____ часов

Среднесуточная работа механизма _____ часов

Количество выходных дней в неделе работы предприятия _____

Условия эксплуатации:

- 1 _____
- 2 _____
- 3 _____
- 4 _____
- 5 _____
- 6 _____

Владелец _____
(подпись)

Представитель спецкомбината _____
(подпись)

Механик по монтажу _____
(подпись)

Принял на обслуживание механик _____
(подпись)

Линия отреза

Линия отреза

УЧЕТ

выполнения технического обслуживания и текущего ремонта

Дата	Наименование работы и причина ее выполнения	Должность, фамилия и подпись		Примечание
		Выполнявшего работу	Проверившего работу	

АКТ-РЕКЛАМАЦИЯ

Настоящий акт составлен _____ г.

Владельцем _____
(наименование механизма)

(должность, Ф.И.О. владельца)

Представителем завода или незаинтересованной стороны _____

Представителем СПК _____

Наименование механизма, марка, тип _____

Предприятие-изготовитель _____

Дата выпуска _____

Дата пуска в эксплуатацию _____

Эксплуатирующее предприятие _____

И его почтовый адрес _____

Комплектность машины (да, нет) _____

Что отсутствует _____

Данные об отказе механизма

Дата отказа _____

Внешние проявления отказа _____

Предполагаемые причины отказа _____

Л
и
н
и
я
о
т
р
е
з
а

<p>Условия эксплуатации в момент отказа (нужное подчеркнуть)</p>	<p>1 Нормальные 2 Не соответствующие нормам</p>
<p>Условия выявления (нужное подчеркнуть)</p>	<p>1 При монтаже 2 При включении 3 При эксплуатации 4 При ТО и Р 5 При хранении 6 При транспортировке</p>
<p>Последствия отказа (нужное подчеркнуть)</p>	<p>1 Полная потеря работоспособности 2 Частичная</p>

Адресные данные об отказавшей сборочной единице или детали:

Наименование, марка, тип, номер рисунка, позиция _____

Для устранения причин отказа необходимо:

<p>Способ устранения (нужное подчеркнуть)</p>	<p>1 Замена детали 2 Ремонт детали 3 Регулировка изделия 4 Замена изделия 5 Укомплектование ЗИП</p>
--	---

Владелец _____
(подпись)

М.П.

Представитель или незаинтересованная сторона _____
(подпись)

Представитель СПК _____