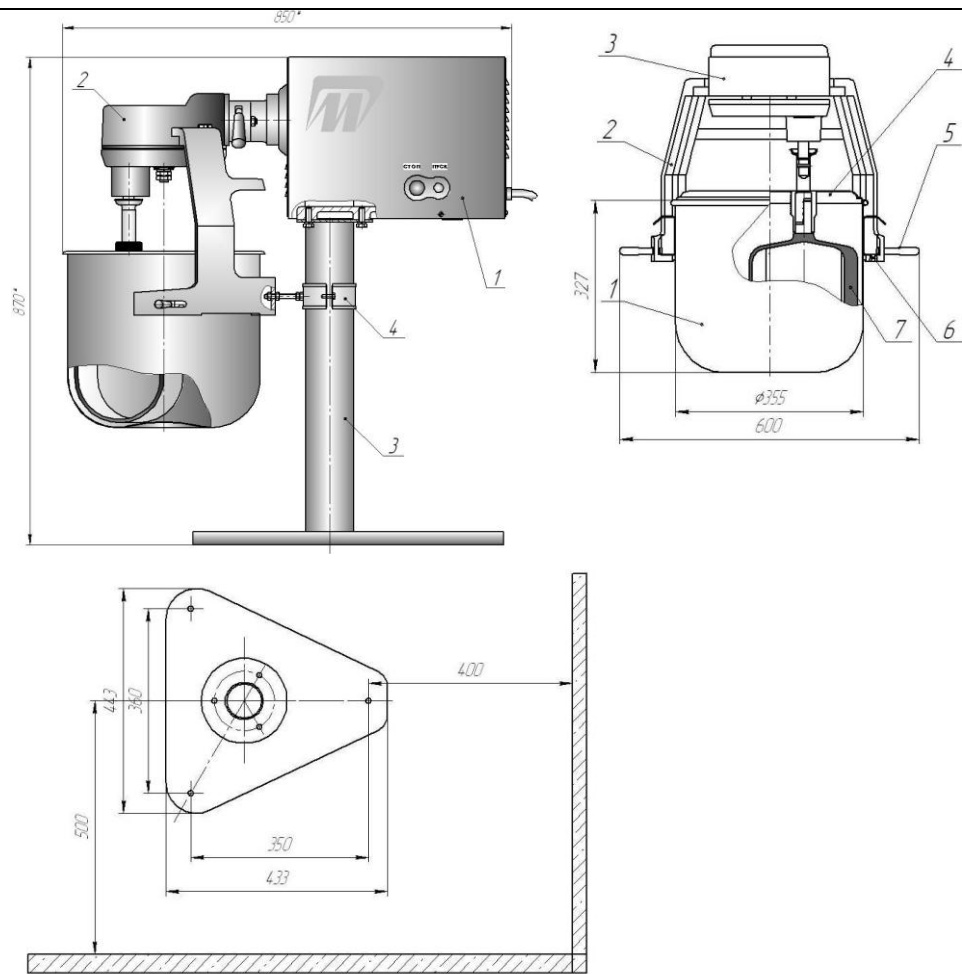


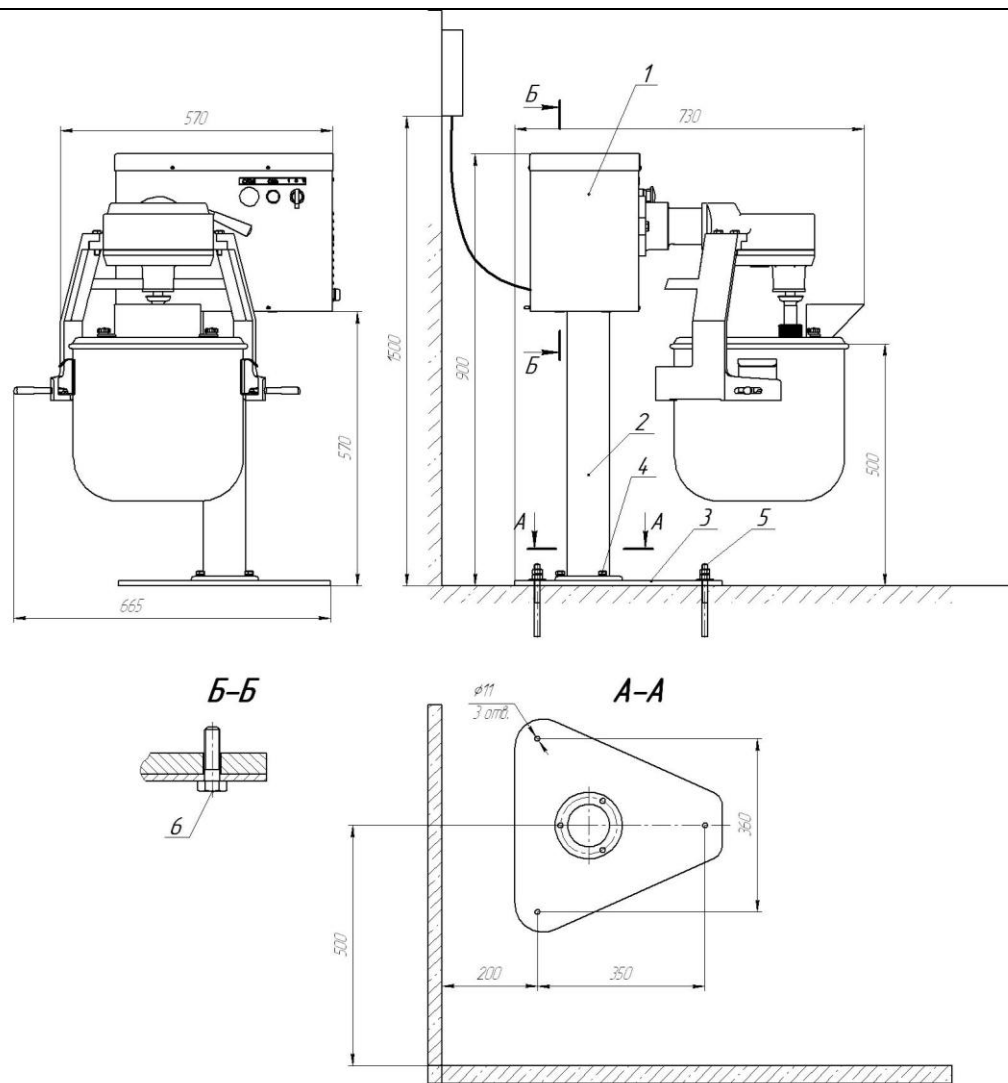
## Габаритные размеры УКМ с механизмом ВМ

**с приводом ПМ**



**Опора на полу расположена широкой частью в сторону бака**

**с приводом ПМ-Ч**

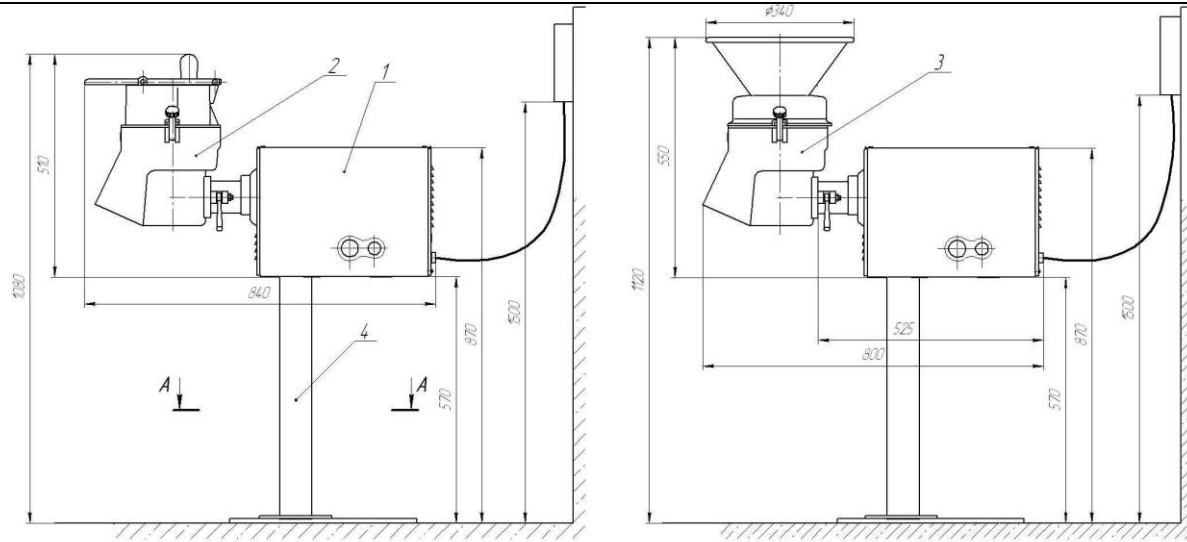


**Опора на полу расположена узкой частью в сторону бака**

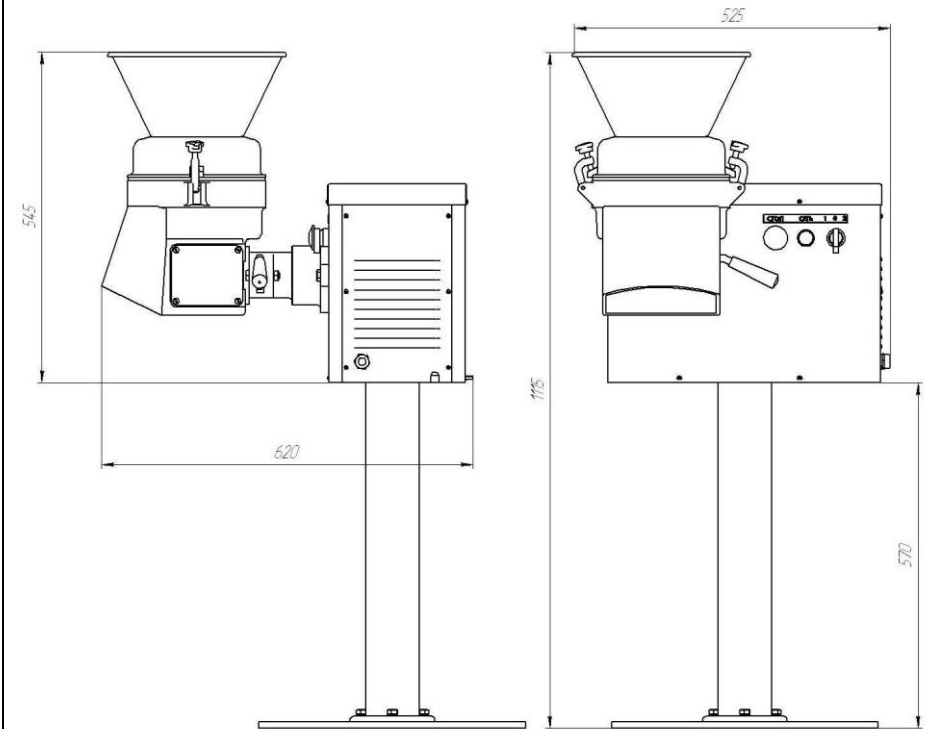
**Преимущество – с приводом ПМ-Ч возможно ближе поставить машину к стене**

## Габаритные размеры УКМ с механизмом МО

с приводом ПМ



с приводом ПМ-Ч

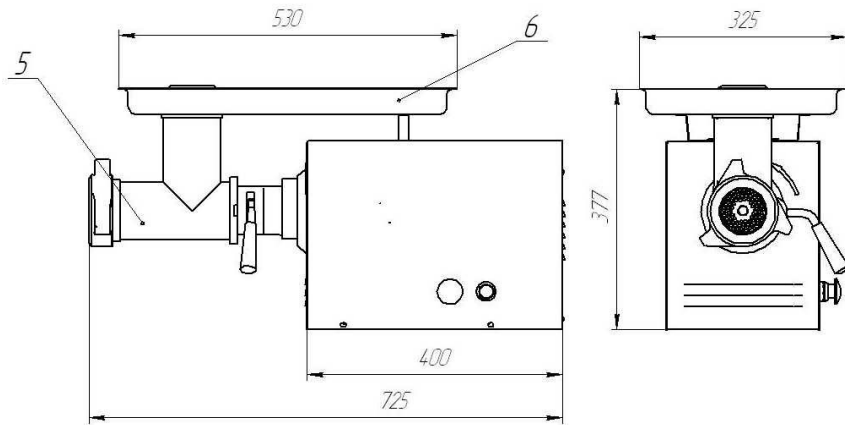


**Приводы ПМ и ПМ-Ч с механизмом МО – обязательно должны быть закреплены к подставке П-01 или к столу!**

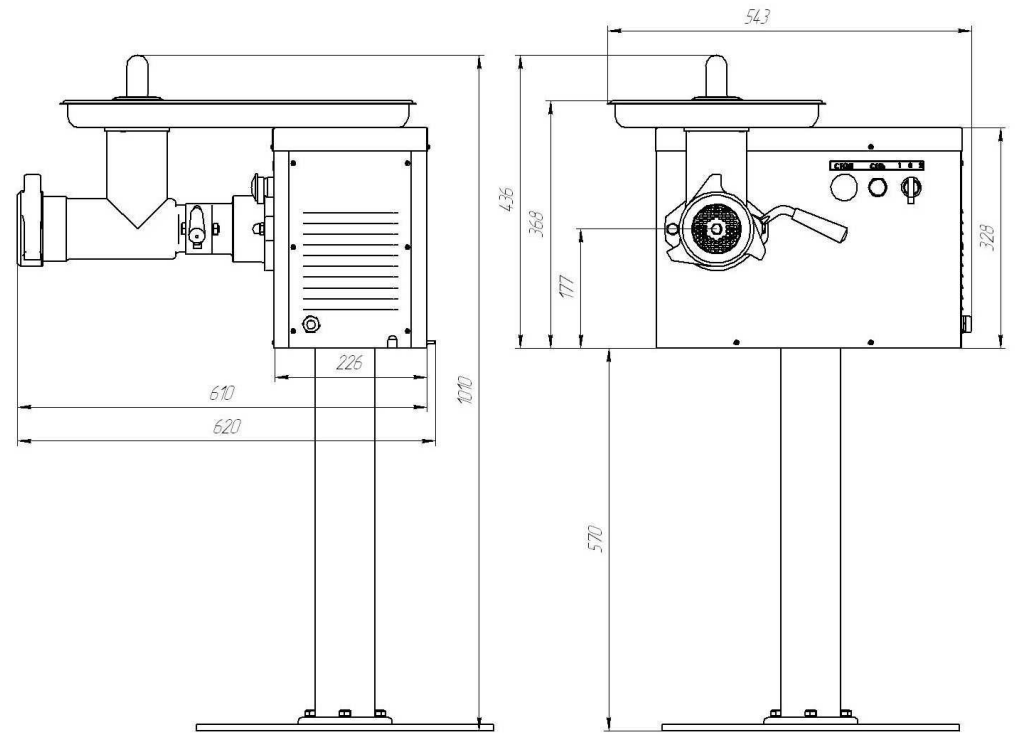
**Расположение опоры на полу – см. рисунок с ВМ**

**Габаритные размеры УКМ с механизмом ММ**

**с приводом ПМ**



**с приводом ПМ-Ч**



**Привод ПМ-Ч с мясорубкой ММ обязательно должен быть закреплён к подставке П-01 или к столу!**

**Расположение опоры на полу – см. рисунок с ВМ**